

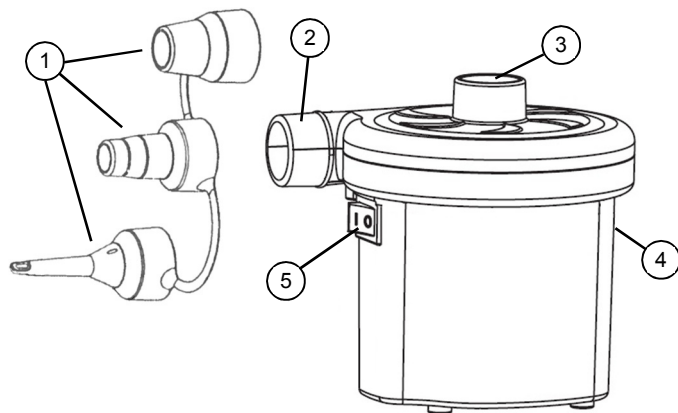
Sehr geehrte Kundin, sehr geehrter Kunde,

vielen Dank für den Kauf dieser wiederaufladbaren Luftpumpe für schnelles auf- und abpumpen. Dank der integrierten Akkus und der variablen Lademöglichkeit über die Steckdose oder den Zigarettenanzünder können Sie Schlauchboot, Luftmatratze, etc. praktisch an jedem Ort ruckzuck aufpumpen. Bitte lesen Sie diese Bedienungsanleitung aufmerksam durch und beachten Sie die aufgeführten Hinweise und Tipps, damit Sie die Luftpumpe optimal einsetzen können.

Lieferumfang

- wiederaufladbare Luftpumpe
- 230 V Ladenetzteil
- 12 V KFZ-Ladekabel
- 3 Adapter
- Bedienungsanleitung

Produktdetails



1. Adapter für unterschiedliche Ventile
2. Luftausgang (Anschluss zum Aufpumpen)
3. Lufteingang (Anschluss zum Abpumpen)
4. Ladebuchse (mit Abdeckkappe)
5. Ein/Aus-Schalter

Inbetriebnahme



HINWEIS:

Laden Sie die integrierten Akkus vor der ersten Verwendung vollständig auf!

Der Ladevorgang über das 230 V Ladenetzteil dauert 10 bis 16 Stunden. Vor der ersten Inbetriebnahme sollten die Akkus 16 Stunden mit dem 230 V Ladenetzteil aufgeladen werden. Am KFZ-Ladekabel dauert der Ladevorgang ca. 2 Stunden.



ACHTUNG!

Benutzen Sie die Luftpumpe niemals, während sie am Ladegerät angeschlossen ist!

HINWEIS:



Diese Luftpumpe ist konstruiert für einen hohen Luftdurchsatz bei niedrigem Druck. Sie eignet sich zum Aufpumpen großvolumiger Produkte, wie Luftmatratzen, Schlauchboote, etc., nicht jedoch für Produkte, die einen hohen Luftdruck benötigen, wie Bälle oder Radreifen.

Verwendung



ACHTUNG!

Die Luftpumpe ist nicht für Dauerbetrieb geeignet. Benutzen Sie die Luftpumpe für jeweils max. 10 Minuten und lassen sie danach abkühlen, um eine Überhitzung und Schädigung des Motors zu vermeiden.

Aufpumpen

1. Stecken Sie den passenden Adapter auf das Ventil des aufzupumpenden Produkts. Kombinieren Sie gegebenenfalls zwei Adapter.
2. Stecken Sie nun den mit **Inflate** markierten Anschluss (2) der Luftpumpe in den Adapter und stellen den Ein/Aus-Schalter auf die Position **I**.
3. Das Produkt wird aufgepumpt.
4. Wenn das Produkt die gewünschte Festigkeit erreicht hat, schalten Sie die Luftpumpe aus, indem Sie den Ein/Aus-Schalter auf **0** stellen.
5. Ziehen Sie den Adapter vom Ventil ab und schließen Sie es.

Abpumpen

1. Stecken Sie den passenden Adapter auf das Ventil des Produkts, aus dem Sie die Luft abpumpen möchten. Kombinieren Sie gegebenenfalls zwei Adapter.
2. Stecken Sie nun den mit **Deflate** markierten Anschluss (3) der Luftpumpe auf den Adapter und stellen Sie den Ein/Aus-Schalter auf die Position **I**.
3. Die Luft wird nun aus dem Produkt abgepumpt.

4. Wenn die Luft aus dem Produkt soweit, wie gewünscht abgesaugt ist, schalten Sie die Luftpumpe aus, indem Sie den Ein/Aus-Schalter auf **0** stellen.



HINWEIS:

Sie können die Luftpumpe auch ohne aufgesetzten Adapter verwenden.

Technische Daten

Stromversorgung	7,5 V DC / 300 mA
Batterietyp	Ni-MH
Netz-Ladeadapter für	100 - 240 V / 50 - 60 Hz
KFZ-Ladeadapter für	12 V DC
Pumpleistung (Luft)	280 l/min
Max. Druck	0,52 psi
Abmessungen (BxHxT)	119 x 112 x 100 mm
Gewicht (Pumpe)	0,4 kg

Hinweise zur Akkupflege

- Laden Sie Akkus erst unmittelbar vor dem Gebrauch ganz auf.
- Verwenden Sie grundsätzlich **NUR** das mitgelieferte Ladegerät!
- Lassen Sie warme Akkus vor dem Laden immer abkühlen. Akkus reagieren auf Tiefentladung auf unter 20 % ihrer Kapazität und auf Lagerung im entladenen Zustand mit stark verkürzter Lebenszeit.
- Lagern Sie Akkus kühl, aber nicht bei Temperaturen unter 0 °C. Ideal sind 10 bis 20 °C Lagertemperatur. Für längere Lagerung laden Sie den Akku am besten nicht ganz voll. Teilgeladene Akkus (30 bis 50 %) behalten trotz einer langen Lagerung ihre Leistungsfähigkeit am besten.
- Lagern Sie die Luftpumpe nicht für längere Zeit, ohne ihre Akkus zu laden. Die integrierten Akkus sollten regelmäßig geladen werden.

Sicherheitshinweise

- Diese Bedienungsanleitung dient dazu, Sie mit der Funktionsweise dieses Produktes vertraut zu machen. Bewahren Sie diese Anleitung daher gut auf, damit Sie jederzeit darauf zugreifen können.

- Die beiden Düsen (Lufteingang und Luftausgang) dürfen während des Betriebs nicht abgedeckt werden. Achten Sie darauf, dass kein Sand, kleine Steinchen und Ähnliches in die Öffnungen gewirbelt werden.
- Das Produkt darf nicht von Kindern verwendet werden.
- Die Luftpumpe darf nicht länger als 10 Minuten kontinuierlich in Betrieb sein. Kühlen Sie die Luftpumpe 15 Minuten lang ab, bevor Sie sie weiter verwenden.
- Ein Umbauen oder Verändern des Produktes beeinträchtigt die Produktsicherheit. Achtung Verletzungsgefahr!
- Öffnen Sie das Produkt niemals eigenmächtig. Führen Sie Reparaturen nie selbst aus!
- Behandeln Sie das Produkt sorgfältig. Es kann durch Stöße, Schläge oder Fall aus bereits geringer Höhe beschädigt werden.
- Halten Sie das Produkt fern von Feuchtigkeit und extremer Hitze.
- Tauchen Sie das Produkt niemals in Wasser oder andere Flüssigkeiten.
- Technische Änderungen und Irrtümer vorbehalten!

Wichtige Hinweise zur Entsorgung

Dieses Elektrogerät gehört **nicht** in den Hausmüll. Für die fachgerechte Entsorgung wenden Sie sich bitte an die öffentlichen Sammelstellen in Ihrer Gemeinde. Einzelheiten zum Standort einer solchen Sammelstelle und über ggf. vorhandene Mengenbeschränkungen pro Tag/Monat/Jahr entnehmen Sie bitte den Informationen der jeweiligen Gemeinde.

Konformitätserklärung

Hiermit erklärt PEARL.GmbH, dass sich das Produkt NC-2271 in Übereinstimmung mit der EMV-Richtlinie 2004/108/EG und der RoHS-Richtlinie 2011/65/EU befindet.



Leiter Qualitätswesen
Dipl. Ing. (FH) Andreas Kurtasz
12.06.2015

Die ausführliche Konformitätserklärung finden Sie unter www.pearl.de/support. Geben Sie dort im Suchfeld die Artikelnummer NC-2271 ein.

Informationen und Antworten auf häufige Fragen (FAQs) zu vielen unserer Produkte sowie ggfs. aktualisierte Handbücher finden Sie auf der Internetseite:

www.infactory.me

Geben Sie dort im Suchfeld die Artikelnummer oder den Artikelnamen ein.

Chère cliente, cher client,

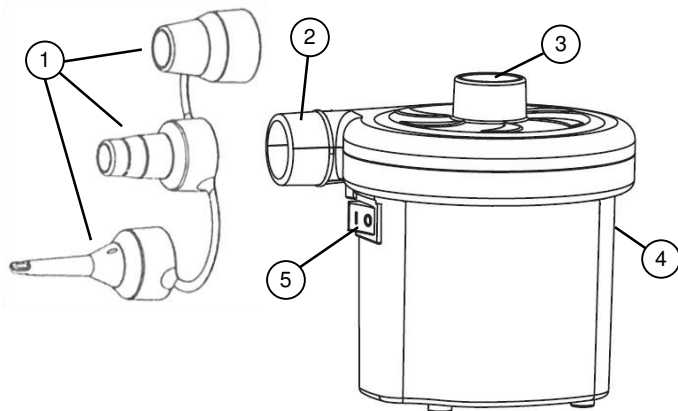
Nous vous remercions d'avoir choisi cette pompe à air rechargeable pour gonflage et dégonflage rapide. La batterie intégrée et l'alimentation variable (prise secteur ou allume-cigare) vous permettent de gonfler en toute facilité bateaux pneumatiques, matelas gonflables, etc. où vous voulez et en un temps record.

Afin d'utiliser au mieux votre nouveau produit, veuillez lire attentivement ce mode d'emploi et respecter les consignes et astuces suivantes.

Contenu

- Pompe à air rechargeable
- Chargeur secteur de 230 V
- Câble de chargement allume-cigare 12 V
- 3 adaptateurs
- Mode d'emploi

Description du produit



1. Adaptateur pour différentes valves
2. Sortie d'air (raccord pour gonflage)
3. Arrivée d'air (raccord pour dégonflage)
4. Prise de chargement (avec couvercle de protection)
5. Interrupteur marche/arrêt

Mise en marche



NOTE :

Avant la première utilisation, chargez totalement la batterie intégrée !

Le chargement avec le chargeur secteur 230 V dure entre 10 et 16 heures. Avant la première mise en marche, chargez la batterie pendant 16 heures à l'aide du chargeur secteur 230 V. Avec le câble de chargement allume-cigare, le chargement dure env. 2 heures.



ATTENTION !

N'utilisez jamais la pompe à air lorsqu'elle est en charge !



NOTE :

Cette pompe à air est conçue pour un débit d'air élevé à basse pression. Elle est adaptée pour gonfler des produits de gros volumes comme les matelas gonflables, les bateaux pneumatiques, etc. Cependant, elle n'est pas faite pour les produits nécessitant une haute pression d'air tels que les balles ou les pneumatiques.

Utilisation



ATTENTION !

La pompe à air n'est pas adaptée pour un fonctionnement en continu. Utilisez la pompe à air pendant maximum 10 minutes par utilisation et ensuite, laissez-la refroidir afin d'éviter une surchauffe et un endommagement du moteur.

Gonflage

1. Fixez l'adaptateur approprié sur la valve du produit à gonfler. Combinez si nécessaire deux adaptateurs.
2. Fixez maintenant le raccord (2) de la pompe à air, marqué de l'inscription **Inflate**, dans l'adaptateur puis placez l'interrupteur marche/arrêt sur la position **I**.
3. Le produit va alors être gonflé.
4. Une fois que le produit a atteint le niveau de fermeté souhaité, éteignez la pompe à air en plaçant l'interrupteur marche/arrêt sur **O**.
5. Retirez l'adaptateur de la valve et refermez-la.

Dégonflage

1. Fixez l'adaptateur approprié sur la valve du produit que vous souhaitez dégonfler. Combinez si nécessaire deux adaptateurs.
2. Fixez maintenant le raccord (3) de la pompe à air, marqué de l'inscription **Deflate**, sur l'adaptateur puis placez l'interrupteur marche/arrêt sur la position **I**.
3. L'air va maintenant être aspiré hors du produit.
4. Une fois que la quantité d'air souhaitée a été évacuée du produit, éteignez la pompe à air en plaçant l'interrupteur marche/arrêt sur **O**.



NOTE :

Vous pouvez utiliser la pompe à air sans placer d'adaptateur.

Caractéristiques techniques

Alimentation	7,5 V DC / 300 mA
Type de batterie	Ni-MH
Chargeur secteur	100 - 240 V / 50 - 60 Hz
Chargeur allume-cigare	12 V DC
Puissance de pompage (air)	280 L/min
Pression max.	0,52 psi (0,036 bar)
Dimensions	119 x 112 x 100 mm
Poids (pompe)	0,4 kg

Consignes pour l'entretien de la batterie

- Ne rechargez la batterie complètement que juste avant l'utilisation.
- Utilisez **UNIQUEMENT** le chargeur fourni !
- Si la batterie est chaude, laissez-la toujours refroidir avant de la charger. Les batteries sont sensibles au déchargement profond (moins de 20 % de leur capacité), ce qui, tout comme le stockage en état de déchargement, diminue leur durée de vie.
- Stockez les batteries dans un endroit frais, mais pas à une température inférieure à 0 °C. La température de stockage

idéale se situe entre 10 et 20 °C. Pour un stockage prolongé, il est préférable de ne pas recharger la batterie complètement. Les batteries partiellement chargées (30 à 50 %) conservent le mieux leur capacité malgré un stockage prolongé.

- Ne conservez pas la pompe à air sur une trop longue durée sans recharger la batterie. Les batteries intégrées doivent être régulièrement rechargées.

Consignes de sécurité

- Ce mode d'emploi vous permet de vous familiariser avec le fonctionnement du produit. Conservez-le précieusement afin de pouvoir le consulter en cas de besoin.
- Pour connaître les conditions de garantie, veuillez contacter votre revendeur. Veuillez également tenir compte des conditions générales de vente !
- Veuillez à utiliser le produit uniquement comme indiqué dans la notice. Une mauvaise utilisation peut endommager le produit ou son environnement.
- Pendant l'utilisation, aucune des deux buses (entrée et sortie d'air) ne doit être couverte. Veuillez à ce qu'aucun grain de sable, aucun caillou ni aucun autre objet similaire ne soit aspiré dans les ouvertures.
- Ce produit ne doit pas être utilisé par des enfants.
- La pompe ne doit pas fonctionner plus de 10 minutes en continu. Laissez la pompe à air refroidir pendant 15 minutes avant de l'utiliser à nouveau.
- Le démontage ou la modification du produit affecte sa sécurité. Attention, risque de blessure !
- N'ouvrez jamais le produit vous-même. Ne tentez jamais de réparer vous-même le produit !
- Manipulez le produit avec précaution. Un coup, un choc, ou une chute, même de faible hauteur, peut l'endommager.
- N'exposez pas le produit à l'humidité ni à une chaleur extrême.
- Ne plongez jamais le produit dans l'eau ni dans aucun autre liquide.

- Surveillez les enfants pour vous assurer qu'ils ne jouent pas avec l'appareil.
- Cet appareil n'est pas conçu pour être utilisé par des personnes (y compris les enfants) dont les capacités physiques, sensorielles ou mentales sont réduites, ou des personnes dénuées d'expérience ou de connaissance, sauf si elles ont pu bénéficier, par l'intermédiaire d'une personne responsable de leur sécurité, d'une surveillance ou d'instructions préalables concernant l'utilisation de l'appareil.
- Si le câble d'alimentation est endommagé, il doit être remplacé par le fabricant, son service après-vente ou des personnes de qualification similaire afin d'éviter tout danger. N'utilisez pas l'appareil tant que la réparation n'a pas été effectuée.
- Aucune garantie ne pourra être appliquée en cas de mauvaise utilisation.
- Le fabricant décline toute responsabilité en cas de dégâts matériels ou dommages (physiques ou moraux) dus à une mauvaise utilisation et/ou au non-respect des consignes de sécurité.
- Sous réserve de modification et d'erreur !

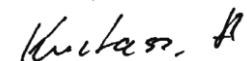
Consignes importantes concernant le traitement des déchets

Cet appareil électronique ne doit **PAS** être jeté dans la poubelle de déchets ménagers. Pour l'enlèvement approprié des déchets, veuillez vous adresser aux points de ramassage publics de votre municipalité.

Les détails concernant l'emplacement d'un tel point de ramassage et les éventuelles restrictions de quantité existantes par jour/mois/année, ainsi que sur des frais éventuels de collecte, sont disponibles dans votre municipalité.

Déclaration de conformité

La société PEARL.GmbH déclare ce produit NC-2271 conforme aux directives actuelles suivantes du Parlement Européen : 2004/108/CE, concernant la compatibilité électromagnétique, et 2011/65/UE, relative à la limitation de l'utilisation de certaines substances dangereuses dans les équipements électriques et électroniques.



Directeur Service Qualité
Dipl.-Ing. (FH) Andreas Kurtasz
12.06.2015