

Sehr geehrte Kundin, sehr geehrter Kunde,

vielen Dank für den Kauf dieser unterbrechungsfreien Stromversorgung. Versorgen Sie während eines Stromausfalls gleich zwei Geräte bis zu zehn Minuten lang mit Strom, so bleibt Ihnen genug Zeit, um Daten zu sichern oder Ihren PC herunterzufahren.

Bitte lesen Sie diese Bedienungsanleitung und befolgen Sie die aufgeführten Hinweise und Tipps, damit Sie Ihre neue Stromversorgung optimal einsetzen können.

Lieferumfang

- Unterbrechungsfreie Stromversorgung
- Bedienungsanleitung

Produktvarianten

PX-8463: Unterbrechungsfreie Stromversorgung 600 VA

PX-8464: Unterbrechungsfreie Stromversorgung 800 VA

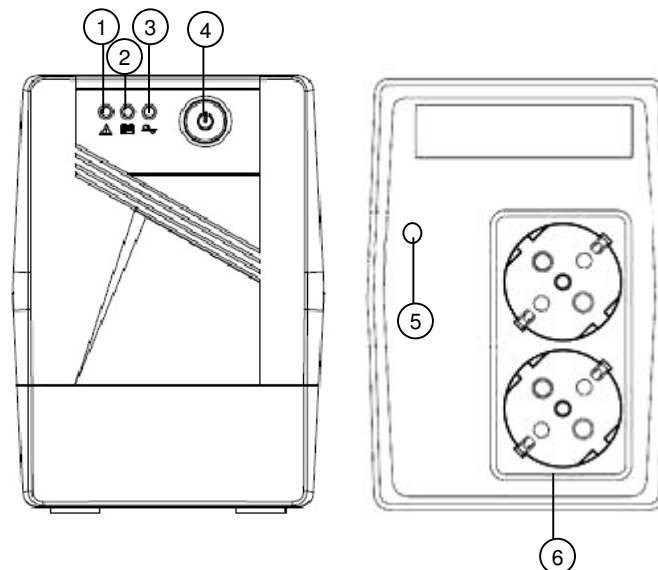
PX-8465: Unterbrechungsfreie Stromversorgung 1000 VA

Technische Daten

Kapazität	
PX-8463	600 VA / 360 W
PX-8464	800 VA / 480 W
PX-8465	1000 VA / 600 W
Eingangsspannung	220/230/240 V AC
Eingangsspannungsbereich	162-290 V AC
Ausgangsspannungs-Regulierung	±10% (Akku-Modus)
Transferzeit	4-8 ms
Wellenform	Simulierte Sinus-Welle
Akku	
PX-8463	1x 12 V / 7 Ah
PX-8464	1x 12 V / 9 Ah
PX-8465	1x 12 V / 9 Ah
Ladezeit	Ca. 6 Stunden (90% Kapazität)
Luftfeuchtigkeit	0-90%
Betriebstemperatur	0-40°C
Geräuschpegel	<40 dB
Maße	
PX-8463	300 x 101 x 142 mm
PX-8464	300 x 101 x 142 mm
PX-8465	300 x 101 x 142 mm

Gewicht	
PX-8463	4,25 kg
PX-8464	4,9 kg
PX-8465	8,2 kg

Produktdetails



①	Störfall-LED	④	Ein/Aus-Taste
②	Akku-LED	⑤	Reset-Taste
③	Strom-LED	⑥	Stromanschluss für zu versorgende Geräte

Bedeutung der LEDs

LED	Alarm	Status
Leuchtet grün	aus	Es gibt keine Störungen, die Stromversorgung arbeitet normal.
Blinkt gelb	Signalton alle 10 Sekunden	Stromausfall, Gerät geht in den Akku-Betrieb
Blinkt gelb	Signalton jede Sekunde	Niedriger Akku-Stand
Die grüne LED ist aus.	aus	Stromversorgung ist ausgeschaltet.
Leuchtet rot	Andauernder Signalton	Gerätefehler

Inbetriebnahme

Laden Sie den Akku der Stromversorgung vor dem ersten Gebrauch vollständig auf. Stecken Sie den Netzstecker in eine Steckdose und laden Sie den Akku für mindestens 6 Stunden.

Verwendung

1. Stellen Sie die Stromversorgung auf eine ebene, trockene, staubfreie Fläche mit ausreichend Luftzirkulation. Halten Sie einen Mindestabstand von 20 cm zu anderen Objekten ein.



ACHTUNG!

Platzieren Sie das Gerät nicht in der Nähe von Heizungen oder Heizstrahlern.

2. Stecken Sie den Netzstecker in eine Steckdose.



ACHTUNG!

Die Steckdose sollte so platziert sein, dass Sie sie im Notfall gut erreichen und schnell den Stecker ziehen können.

3. Schließen Sie an der Rückseite bis zu zwei Geräte an.



ACHTUNG!

Schließen Sie keine Drucker, Faxgeräte, medizinische Geräte, Lebenserhaltungsgeräte, Mikrowellen oder Staubsauger an das Gerät an!

4. Drücken Sie auf die Ein/Aus-Taste an der Vorderseite, um die Stromversorgung anzuschließen. Das Gerät gibt einen lauten Signalton von sich, alle LEDs leuchten kurz auf
5. Achten Sie auf die LED-Anzeigen.
6. Schalten Sie alle verbundenen Geräte aus. Drücken Sie die Ein/Aus-Taste erneut, um die Stromversorgung auszuschalten. Ziehen Sie nun den Stecker aus der Steckdose.



HINWEIS:

Die Reset-Taste dient dem Geräte-Schutz. Bei z.B. Überstrom springt diese Sicherung heraus und trennt das Gerät vom Strom. Drücken Sie die Taste wieder hinein, um das Gerät wieder zu verwenden.

Aufbewahrung

Bewahren Sie das Gerät aufrecht stehend und staubgeschützt an einem trockenen Ort auf. Die Lagertemperatur sollte zwischen -20° und +50°C betragen.

Sicherheitshinweise

- Diese Bedienungsanleitung dient dazu, Sie mit der Funktionsweise dieses Produktes vertraut zu machen. Bewahren Sie diese Anleitung daher gut auf, damit Sie jederzeit darauf zugreifen können.
- Ein Umbauen oder Verändern des Produktes beeinträchtigt die Produktsicherheit. Achtung Verletzungsgefahr!
- Öffnen Sie das Produkt niemals eigenmächtig. Führen Sie Reparaturen nie selbst aus!
- Behandeln Sie das Produkt sorgfältig. Es kann durch Stöße, Schläge oder Fall aus bereits geringer Höhe beschädigt werden.
- Halten Sie das Produkt fern direkter Sonneneinstrahlung und extremer Hitze.
- Tauchen Sie das Produkt niemals in Wasser oder andere Flüssigkeiten.
- Achten Sie darauf, dass das Produkt an einer Steckdose betrieben wird die leicht zugänglich ist, damit Sie das Gerät im Notfall schnell vom Netz trennen können.
- Legen Sie keine Gegenstände auf das Gerät. Halten Sie die Lüftungsschlitze frei.
- Dieses Gerät ist nur für den Gebrauch in Innenräumen geeignet.

- Stecken Sie den Netzstecker des Geräts nicht in die Steckdosen auf der Rückseite des Geräts.
- Schließen Sie weder Steckdosenleiste noch Überspannungsschutz an das Gerät an.
- Technische Änderungen und Irrtümer vorbehalten.

Wichtige Hinweise zu Akkus und deren Entsorgung

Gebrauchte Akkus gehören **NICHT** in den Hausmüll. Als Verbraucher sind Sie gesetzlich verpflichtet, gebrauchte Akkus zur fachgerechten Entsorgung zurückzugeben.

Sie können Ihre Akkus bei den öffentlichen Sammelstellen in Ihrer Gemeinde abgeben oder überall dort, wo Akkus der gleichen Art verkauft werden.

- Akkus gehören nicht in die Hände von Kindern.
- Akkus, aus denen Flüssigkeit austritt, sind gefährlich. Berühren Sie diese nur mit geeigneten Handschuhen.
- Versuchen Sie nicht, Akkus zu öffnen und werfen Sie sie nicht in Feuer.
- Normale Batterien dürfen nicht wieder aufgeladen werden. Achtung Explosionsgefahr!
- Nehmen Sie den Akku aus dem Gerät, wenn Sie es für längere Zeit nicht benutzen.

Konformitätserklärung

Hiermit erklärt PEARL.GmbH, dass sich die Produkte PX-8463, PX-8464 und PX-8465 in Übereinstimmung mit der Niederspannungsrichtlinie 2006/95/EG, der RoHS Richtlinie 2011/65/EU und der EMV-Richtlinie 2004/108/EG befinden.

Kurtasz, A.

Leiter Qualitätswesens
Dipl. Ing. (FH) Andreas Kurtasz
27.07.2015

Die ausführliche Konformitätserklärung finden Sie unter www.pearl.de/support. Geben Sie dort im Suchfeld die Artikelnummer ein.

Informationen und Antworten auf häufige Fragen (FAQs) zu vielen unserer Produkte sowie ggfs. aktualisierte Handbücher finden Sie auf der Internetseite:

www.revolt-power.de

Geben Sie dort im Suchfeld die Artikelnummer oder den Artikelnamen ein.

Chère cliente, cher client,

Nous vous remercions pour le choix de cet onduleur. Continuez à alimenter en électricité jusqu'à deux appareils même pendant une panne de courant, et ce pendant une durée de 10 minutes maximum. Cela vous laisse le temps d'enregistrer vos données ou d'éteindre correctement votre ordinateur. Afin d'utiliser au mieux votre nouveau produit, veuillez lire attentivement ce mode d'emploi et respecter les consignes et astuces suivantes.

Contenu

- Onduleur
- Mode d'emploi

Variantes du produit

- PX-8463 : Onduleur 600 VA
- PX-8464 : Onduleur 800 VA
- PX-8465 : Onduleur 1000 VA

Caractéristiques techniques

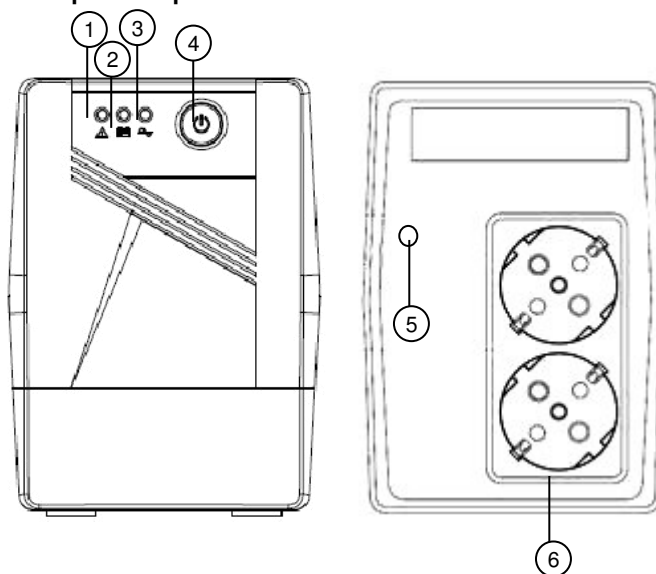
Capacité	
PX-8463	600 VA / 360 W
PX-8464	800 VA / 480 W
PX-8465	1000 VA / 600 W
Tension d'entrée	220/230/240 V AC
Plage de tension d'entrée	de 162 à 290 V AC
Régulation tension de sortie	±10 % (mode batterie)
Temps de transfert	de 4 à 8 ms
Forme d'onde	Onde sinusoïdale simulée

Batterie	
PX-8463	1 x 12 V / 7 Ah
PX-8464	1 x 12 V / 9 Ah
PX-8465	1 x 12 V / 9 Ah
Temps de chargement	Env. 6 heures (capacité 90 %)
Humidité de l'air	de 0 à 90 %
Température d'utilisation	De 0 à 40 °C
Niveau de bruit	< 40 dB

Dimensions	
PX-8463	300 x 101 x 142 mm
PX-8464	300 x 101 x 142 mm
PX-8465	300 x 101 x 142 mm

Poids	
PX-8463	4,25 kg
PX-8464	4,9 kg
PX-8465	8,2 kg

Description du produit



①	Voyant Incident	④	Bouton Marche/Arrêt
②	Voyant Batterie	⑤	Touche de réinitialisation
③	Voyant Courant	⑥	Prise de courant pour les appareils à alimenter

Signification des voyants

Voyant	Alarme	Statut
Brille en vert	Silencieuse	Il n'y a pas de coupure. L'onduleur fonctionne normalement.
Clignote en jaune	Signal sonore toutes les 10 secondes	Coupure de courant. L'appareil passe en mode Batterie
Clignote en jaune	Signal sonore chaque seconde	Niveau de charge de la batterie faible
Le voyant vert est éteint	Silencieuse	L'alimentation en courant est désactivée
Brille en rouge	Signal sonore continu	Panne matérielle

Mise en marche

Avant la première utilisation, chargez complètement la batterie de l'onduleur. Branchez l'onduleur à une prise murale et rechargez ainsi la batterie pendant au moins 6 heures.

Utilisation

1. Placez l'onduleur sur une surface plane, sèche, sans poussière, avec une circulation d'air suffisante. Maintenez une distance d'au moins 20 mètres par rapport aux autres objets.



ATTENTION !

Ne placez pas l'appareil à proximité d'un radiateur ou d'un appareil de chauffage à infrarouge.

2. Branchez la fiche d'alimentation à une prise de courant.



ATTENTION !

La prise de courant doit être facilement accessible, de manière à ce que vous puissiez rapidement débrancher la fiche d'alimentation en cas d'urgence.

3. Branchez un ou deux appareil(s) à l'arrière.

**ATTENTION !**

Ne brancher pas d'imprimante, de fax, d'appareil médical, d'appareil de maintien en vie, de four à micro-ondes ou d'aspirateur à l'onduleur.

4. Pour allumer l'onduleur, appuyez sur le bouton Marche/Arrêt situé sur la face avant. L'appareil émet un puissant signal sonore, et tous les voyants s'allument brièvement.
5. Observez les indications des voyants lumineux.
6. Éteignez tous les appareils branchés. Pour éteindre l'onduleur, appuyez une nouvelle fois sur le bouton Marche/Arrêt. Débranchez maintenant la fiche d'alimentation de la prise électrique.

**NOTE :**

Le bouton de réinitialisation sert à la protection de l'appareil. Lors d'une surcharge par exemple, ce fusible disjoncte et coupe ainsi du courant. Pour utiliser à nouveau l'onduleur, appuyez sur le bouton de réinitialisation.

Stockage

Rangez toujours l'appareil debout et protégé de la poussière, dans un endroit sec. La température doit se situer entre -20 °C et +50 °C.

Consignes de sécurité

- Ce mode d'emploi vous permet de vous familiariser avec le fonctionnement du produit. Conservez-le précieusement afin de pouvoir le consulter en cas de besoin.
- Pour connaître les conditions de garantie, veuillez contacter votre revendeur. Veuillez également tenir compte des conditions générales de vente !
- Veillez à utiliser le produit uniquement comme indiqué dans la notice. Une mauvaise utilisation peut endommager le produit ou son environnement.
- Le démontage ou la modification du produit affecte sa sécurité. Attention, risque de blessure !
- N'ouvrez jamais l'appareil. Ne tentez jamais de réparer vous-même le produit !
- Manipulez le produit avec précaution. Un coup, un choc, ou une chute, même de faible hauteur, peut l'endommager.
- N'exposez pas ce produit aux rayons directs du soleil ou à la chaleur extrême.

- Ne plongez jamais le produit dans l'eau ni dans aucun autre liquide.
- La prise de courant à laquelle est branché l'appareil doit toujours être facilement accessible, afin que l'appareil puisse être rapidement débranché en cas d'urgence.
- Ne posez aucun objet sur l'appareil. Les fentes d'aération ne doivent jamais être obstruées.
- Cet appareil est conçu pour un usage en intérieur uniquement.
- Ne branchez pas la fiche d'alimentation de l'appareil dans la prise située à l'arrière de l'appareil.
- Ne branchez ni bloc multiprise ni protection contre la surtension à l'appareil.
- Conservez l'appareil hors de la portée des enfants !
- Cet appareil n'est pas conçu pour être utilisé par des personnes (y compris les enfants) dont les capacités physiques, sensorielles ou mentales sont réduites, ou des personnes dénuées d'expérience ou de connaissance, sauf si elles ont pu bénéficier, par l'intermédiaire d'une personne responsable de leur sécurité, d'une surveillance ou d'instructions préalables concernant l'utilisation de l'appareil.
- Si le câble d'alimentation est endommagé, il doit être remplacé par le fabricant, son service après-vente ou des personnes de qualification similaire afin d'éviter tout danger. N'utilisez pas l'appareil tant que la réparation n'a pas été effectuée.
- Aucune garantie ne pourra être appliquée en cas de mauvaise utilisation.
- Le fabricant décline toute responsabilité en cas de dégâts matériels ou dommages (physiques ou moraux) dus à une mauvaise utilisation et/ou au non-respect des consignes de sécurité.
- Sous réserve de modification et d'erreur.

Consignes importantes sur les batteries et leur recyclage

Les batteries usagées ne doivent **PAS** être jetées dans la poubelle ordinaire. La législation oblige aujourd'hui chaque consommateur à jeter les batteries usagées dans les poubelles spécialement prévues à cet effet.

Vous pouvez déposer vos batteries dans les points de ramassage publics de votre municipalité et dans les lieux où ils sont vendus.

- Maintenez les batteries hors de portée des enfants.
- Les batteries dont s'échappe du liquide sont dangereuses. Ne les manipulez pas sans gants adaptés.
- N'essayez pas d'ouvrir les batteries. Ne les jetez pas au feu.
- Les piles normales ne sont pas rechargeables. Attention : risque d'explosion !

Déclaration de conformité

La société PEARL.GmbH déclare ces produits PX-8463, PX-8464 et PX-8465 conformes aux directives actuelles suivantes du Parlement Européen : 2004/108/CE, concernant la compatibilité électromagnétique, 2006/95/CE, relative au matériel électrique destiné à être employé dans certaines limites de tension, et 2011/65/UE, relative à la limitation de l'utilisation de certaines substances dangereuses dans les équipements électriques et électroniques.

Directeur Service Qualité
Dipl.-Ing. (FH) Andreas Kurtasz
27.07.2015