

Sehr geehrte Kundin, sehr geehrter Kunde,

vielen Dank für den Kauf dieses kompakten Fernglases. Es dient neben dem Blick in die Ferne auch der Entfernungsmessung, der Richtungsbestimmung sowie der Bestimmung Ihres Standortes.

Bitte lesen Sie diese Bedienungsanleitung und befolgen Sie die aufgeführten Hinweise und Tipps, damit Sie das kompakte Fernglas optimal einsetzen können.

Lieferumfang

- Kompaktes Fernglas
- Objektiv-Reinigungstuch
- Trageriemen
- Okularschutzkappen
- Objektivschutzkappen
- Umhängetasche
- Bedienungsanleitung

Produktvarianten

NX-4148	Kompaktes Fernglas 8 x 35, 91 % Transmission, mit Metallgehäuse
NX-4149	Kompaktes Fernglas 10 x 50, 91 % Transmission, mit Metallgehäuse

Technische Daten

	NX-4148	NX-4149
Vergößerung	7-fach	10-fach
Objektivdurchmesser	35 mm	50 mm
Optik	BAK-4-Optik	BAK-4-Optik
Sehfeld	9°	7,5°
Okulardurchmesser	23 mm	23 mm
Durchmesser des Frontlinsen-Gehäuses	45 mm	58 mm
Dioptrienausgleich	-4 D bis + 4 D	-4 D bis +4 D
Austrittspupillenabstand	20 mm	20 mm
Maße	115 x 60 x 182 mm	179 x 62 x 190 mm
Gewicht	750 g	850 g

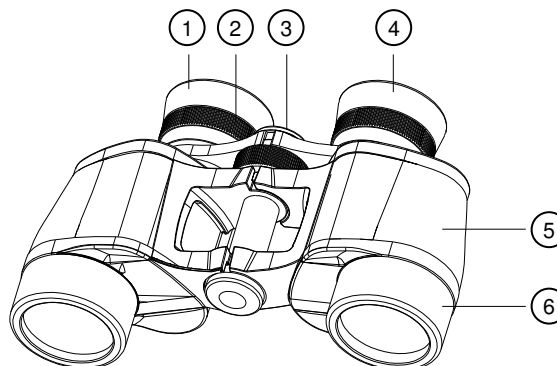


ACHTUNG!

Blicken Sie mit dem Fernglas nicht direkt in die Sonne, das kann sehr schädlich für die Augen sein.

Produktbeschreibung

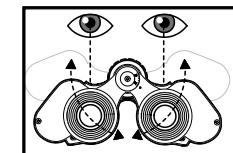
1	Augenmuschel	4	Okular
2	Dioptrienausgleich	5	Gehäuse
3	Einstellrad Pupillendistanz	6	Objektiv



Verwendung

Halten Sie Ihr Fernglas so ruhig wie möglich. Setzen Sie die Okulare direkt auf den Augenbrauen oder der Brille an. Zur Fokussierung richten Sie den Blick auf ein entferntes Objekt und stellen Sie das Bild dann mit dem Fokussierad scharf.

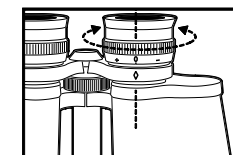
Augenabstand einstellen



Den Augenabstand (oder besser die Pupillendistanz) kann wie folgt eingestellt werden:

Halten Sie das Fernglas entspannt an die Augen. Halten Sie die beiden Hälften des Fernglases in beiden Händen und bewegen Sie sie auseinander oder aufeinander zu, bis Sie ein einziges rundes Sichtfeld haben. Stellen Sie Ihr Fernglas vor jeder Verwendung entsprechend ein.

Anpassung an die Sehkraft



Die Anpassung an die häufig etwas unterschiedliche Brechkraft des linken und rechten Auges verlangt einen Dioptrienausgleich, der durch Drehen an einem der Okulare (selten auch an beiden) erfolgen kann.

Fokussierung

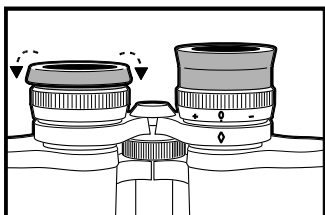
1. Stellen Sie den Augenabstand ein.
2. Stellen Sie den Dioptrienausgleich auf Null ein und richten Sie den Blick auf ein entferntes Objekt.
3. Halten Sie beide Augen offen.
4. Mit einer Objektivabdeckung oder der Hand decken Sie das Objektiv der Hälfte ab mit dem eventuellen Dioptrienausgleich ab.
5. Mit dem Fokussierad nehmen Sie die Scharfstellung auf ein entferntes Objekt vor.

6. Nehmen Sie die Hand vom Objektiv und decken Sie die andere Hälfte ab.
7. Stellen Sie mit dem Dioptrienausgleich wieder auf das gleiche Objekt scharf ein.

**ACHTUNG!**

Überdrehen Sie den Dioptrienausgleich nicht, das kann zu Schäden führen.

8. Ihr Fernglas ist nun eingestellt. Die Scharfstellung kann nun mit dem Fokussierad erfolgen. Notieren Sie Ihre Einstellung des Dioptrienausgleichs.

Augenmuscheln

Ihr Fernglas ist mit umklappbaren Augenmuscheln ausgestattet, die störendes Seitenlicht fernhalten. Als Brillenträger sollten Sie die Augenmuscheln umklappen. Hiermit sind Ihre Augen dichter am Okular und Sie haben ein besseres Sichtfeld.

Reinigung und Pflege

Mit der richtigen Pflege haben Sie viele Jahre Freude an Ihrem neuen Fernglas.

- Setzen Sie das Fernglas nicht Regen oder Feuchtigkeit aus.
- Stoßen Sie das Fernglas nicht hart an.
- Lagern Sie das Fernglas kühl und trocken.
- Lagern Sie das Fernglas mit den Augenmuscheln ausgeklappt, um eine unnötige Beanspruchung der Augenmuscheln zu vermeiden.
- Pusten Sie Staub vom Okular oder verwenden Sie einen Objektivpinsel.
- Zum Entfernen von Schmutz oder Fingerabdrücken reiben Sie mit einem weichen Baumwolltuch oder einem Mikrofasertuch kreisförmig über das Okular.
- Für eine gründliche Reinigung verwenden Sie ein spezielles Objektiv-Reinigungstuch sowie entsprechendes Objektiv-Reinigungsmittel oder Isopropanol. Tragen Sie das Reinigungsmittel stets auf das Tuch auf, niemals direkt auf das Okular.

Sicherheitshinweise

- Diese Bedienungsanleitung dient dazu, Sie mit der Funktionsweise dieses Produktes vertraut zu machen. Bewahren Sie diese Anleitung daher gut auf, damit Sie jederzeit darauf zugreifen können.
- Ein Umbauen oder Verändern des Produktes beeinträchtigt die Produktsicherheit. Achtung Verletzungsgefahr!
- Öffnen Sie das Produkt niemals eigenmächtig. Führen Sie Reparaturen nie selbst aus!
- Behandeln Sie das Produkt sorgfältig. Es kann durch Stöße, Schläge oder Fall aus bereits geringer Höhe beschädigt werden.
- Halten Sie das Produkt fern von Feuchtigkeit und extremer Hitze.
- Tauchen Sie das Produkt niemals in Wasser oder andere Flüssigkeiten.
- Technische Änderungen und Irrtümer vorbehalten.

Informationen und Antworten auf häufige Fragen (FAQs) zu vielen unserer Produkte sowie ggfs. aktualisierte Handbücher finden Sie auf der Internetseite:

<http://www.zavarius.de>

Geben Sie dort im Suchfeld die Artikelnummer oder den Artikelnamen ein.

Chère cliente, cher client,

Nous vous remercions pour le choix de ces jumelles compactes.

Afin d'utiliser au mieux votre nouveau produit, veuillez lire attentivement ce mode d'emploi et respecter les consignes et astuces suivantes.

Contenu

- Jumelles
- Chiffon de nettoyage pour l'objectif
- Lanière de transport
- Caches de protection pour les oculaires
- Caches de protection pour les objectifs
- Housse à porter en bandoulière
- Mode d'emploi

Variantes du produit

NX-4148	Jumelles compactes 8 x 35, transmission 91 %, boîtier en métal
NX-4149	Jumelles compactes 10 x 50, transmission 91 %, boîtier en métal

Caractéristiques techniques

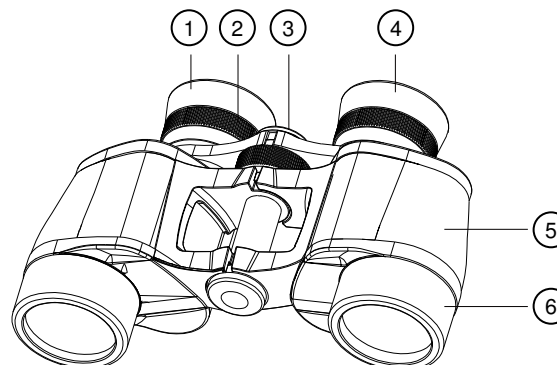
	NX-4148	NX-4149
Grossissement	7 fois	10 fois
Diamètre de l'objectif	35 mm	50 mm
Optique	Optique BaK4	Optique BaK4
Champ de vision	9°	7,5°
Diamètre de l'oculaire	23 mm	23 mm
Diamètre du boîtier de la lentille avant	45 mm	58 mm
Compensation dioptrique	de - 4 D à + 4 D	de - 4 D à + 4 D
Distance entre les pupilles de sortie	20 mm	20 mm
Dimensions (mm)	115 x 60 x 182	179 x 62 x 190
Poids	750 g	850 g


ATTENTION !

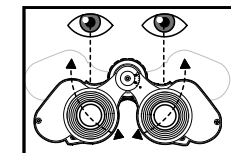
Ne regardez pas directement en direction du soleil avec les jumelles. Cela peut être extrêmement dangereux pour vos yeux.

Description du produit

1	Œillette	4	Oculaire
2	Réglage de la compensation dioptrique	5	Boîtier
3	Réglage de l'écart interpupillaire	6	Objectif

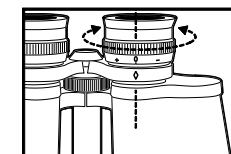

Utilisation

Tenez les jumelles en bougeant le moins possible. Placez les oculaires directement contre vos sourcils, ou par-dessus vos lunettes. Pour effectuer la mise au point, dirigez les jumelles vers un objet éloigné, et tournez la molette jusqu'à ce que l'image soit nette.

Régler l'écart entre les yeux


La distance entre les yeux (ou plus précisément l'écart interpupillaire) peut être réglé comme suit :

Placez les jumelles devant vos yeux. Tenez chaque barillet des jumelles dans une main, et rapprochez-les ou éloignez-les l'un de l'autre de manière à ce que vous ne voyiez qu'un seul champ de vision rond. Procédez au réglage des jumelles avant chaque utilisation.

Adaptation à la vue


Pour s'adapter à une réfringence différente entre l'œil droit et l'œil gauche, il est nécessaire de régler une compensation dioptrique. Pour ce faire, il suffit de tourner un des oculaires, parfois les deux.

Mise au point

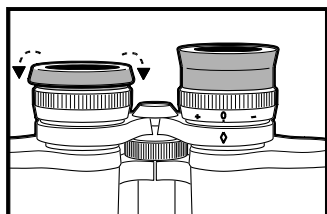
1. Réglez l'écart interpupillaire.
2. Placez la compensation dioptrique sur le point neutre, et orientez votre regard sur un objet éloigné.
3. Gardez les deux yeux ouverts.
4. À l'aide de votre main ou du cache de l'objectif, couvrez l'objectif du barillet sur lequel vous avez éventuellement réglé la compensation dioptrique.
5. La molette de mise au point vous permet d'effectuer la mise au point sur un objet éloigné.
6. Retirez la main de l'objectif et couvrez l'autre partie.

7. Tournez la bague de réglage de la compensation dioptrique, de manière à effectuer la mise au point le même objet.

ATTENTION !

Ne tournez pas trop la bague de réglage de la compensation dioptrique, car cela pourrait endommager l'appareil.

8. Vos jumelles sont prêtes à être utilisées.
9. La mise au point peut maintenant être effectuée en utilisant la molette de mise au point. Notez les réglages de la compensation dioptrique

Œilleton

Vos jumelles sont équipées d'œilletons rétractables qui protègent de la lumière latérale. Les personnes qui portent des lunettes doivent rétracter ces œilletons. De cette manière, leurs yeux sont plus proches de l'oculaire, et ils profitent d'un meilleur champ de vision.

Nettoyage et entretien

En entretenant correctement votre appareil, vous pourrez en profiter longtemps.

- N'exposez pas les jumelles à la pluie ou à l'humidité.
- Ne soumettez pas les jumelles à des chocs violents.
- Rangez les jumelles dans un endroit frais et sec.
- Rangez les jumelles avec les œilletons dépliés, afin d'éviter une sollicitation inutile des œilletons.
- Eliminez régulièrement la poussière des oculaires, soit en soufflant dessus, soit à l'aide d'un pinceau de nettoyage pour objectif.
- Pour retirer les salissures et empreintes de doigts, passez de manière circulaire un chiffon doux en coton ou en microfibre sur les oculaires.
- Pour un nettoyage en profondeur, utilisez une chiffonnette spécialement conçue pour le nettoyage des objectifs ainsi que du liquide spécial ou de l'isopropanol. Versez toujours le produit de nettoyage sur le chiffon, jamais directement sur les oculaires.

Consignes de sécurité

- Ce mode d'emploi vous permet de vous familiariser avec le fonctionnement du produit. Conservez-le précieusement afin de pouvoir le consulter en cas de besoin.
- Pour connaître les conditions de garantie, veuillez contacter votre revendeur. Veuillez également tenir compte des conditions générales de vente !
- Veillez à utiliser le produit uniquement comme indiqué dans la notice. Une mauvaise utilisation peut endommager le produit ou son environnement.
- Le démontage ou la modification du produit affecte sa sécurité. Attention, risque de blessure !
- N'ouvrez jamais l'appareil. Ne tentez jamais de réparer vous-même le produit !
- Manipulez le produit avec précaution. Un coup, un choc, ou une chute, même de faible hauteur, peut l'endommager.
- N'exposez pas le produit à l'humidité ni à une chaleur extrême.
- Ne plongez jamais le produit dans l'eau ni dans aucun autre liquide.
- Ce produit n'est pas un jouet, ne laissez pas les enfants l'utiliser sans surveillance.
- Aucune garantie ne pourra être appliquée en cas de mauvaise utilisation.
- Le fabricant décline toute responsabilité en cas de dégâts matériels ou dommages (physiques ou moraux) dus à une mauvaise utilisation et/ou au non-respect des consignes de sécurité.
- Sous réserve de modification et d'erreur.