

Sehr geehrte Kundin, sehr geehrter Kunde,

vielen Dank für den Kauf dieser Kfz-Halterung mit Qi-Ladefunktion. Mit dieser praktischen Halterung können Sie Ihr Smartphone sicher im Auto verstauen und es in Verbindung mit einem Receiver-Pad gleichzeitig ganz ohne Kabel aufladen. Die Handhabung ist denkbar einfach: Legen Sie das Receiver-Pad in Ihr Mobiltelefon ein, dieses in die Kfz-Halterung und schon lädt sich der Akku auf.

Bitte lesen Sie diese Bedienungsanleitung und befolgen Sie die aufgeführten Hinweise und Tipps, damit Sie Ihre neue Kfz-Halterung optimal einsetzen können.

Lieferumfang

- Kfz-Halterung
- Saugnapf-Befestigung
- Lüftungsschlitz-Befestigung
- Kfz-Ladeadapter
- USB-Kabel
- Fixierplatte
- Bedienungsanleitung

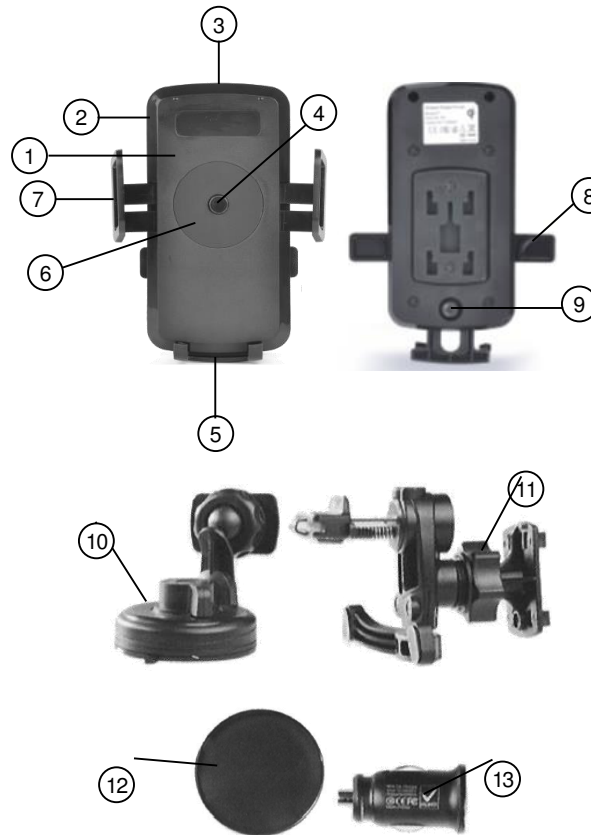
Zubehör

Artikelnr.	Beschreibung Receiver-Pad	Ausgangsleistung
PX-1640	Receiver-Pad für Samsung Galaxy S3	700 mA
PX-1641	Receiver-Pad für Samsung Galaxy Note 2	1000 mA
PX-1656	Receiver-Pad für Samsung Galaxy S4	600 mA
PX-1667	Qi-kompatible Ladehülle für iPhone 4/4s	700 mA
PX-1668	Qi-kompatible Ladehülle für iPhone 5	700 mA
HZ-2490	Receiver Pad für Samsung Galaxy S5	1000 mA
HZ-2491	Receiver Pad für Samsung Galaxy Note 3	1000 mA
HZ-2492	Receiver Pad für iPhone 6 / iPhone 6 plus	1000 mA
HZ-2493	Qi-kompatible Ladehülle für iPhone 6 (4,7")	1000 mA
HZ-2498	Qi-kompatible Ladehülle für iPhone 6 Plus (5,5")	1000 mA

Technische Daten

Kfz-Ladeadapter	Eingangsleistung	12-24 V DC
	Ausgangsleistung	5 V DC, 2 A
Kfz-Halterung (Qi)	Eingangsleistung	5 V DC, 2 A
Ladespule		1
Passende Smartphone-Maße		3,5" bis 6,0"
Umgebungstemperatur		-20°C bis 40°C
Maße		135 x 107 x 135 mm
Gewicht		285 g

Produktdetails



①	Kfz-Halterung	⑧	Seitenflügel
②	Indikator-LED	⑨	Gleitbügel-Taste
③	Micro-USB-Buchse	⑩	Saugnapf-Befestigung
④	Haltearm-Taste	⑪	Lüftungsschlitz-Befestigung
⑤	Gleitbügel	⑫	Fixierplatte
⑥	Receiver-Pad Markierung	⑬	Kfz-Ladeadapter
⑦	Haltearm		

Montage

• Saugnapf-Befestigung

1. Drehen Sie die Kfz-Halterung um, setzen Sie die Platte der Befestigung so auf, dass die vier Haken in den Löchern liegen.
2. Schieben Sie die Platte nun nach oben, so dass die Haken einrasten.
3. Platzieren Sie die Halterung an einer Stelle der Scheibe im Fahrzeug, an der sie die Sicht auf die Straße nicht versperrt und von der aus das USB-Kabel noch mit dem KFZ-Ladeadapter verbunden werden kann. Der Drehschalter der Befestigung muss auf einer Linie mit dem Kugelgelenk sein.
4. Drücken Sie die Befestigung leicht an die Scheibe und drehen Sie den Drehschalter nach links (LOCK).
5. Drehen Sie die Mutter am Kugelgelenk auf, um die Halterung in die gewünschte Position zu bringen und drehen Sie sie dann wieder fest.

• Lüftungsschlitz-Befestigung

1. Drehen Sie die Kfz-Halterung um, setzen Sie die Platte der Befestigung so auf, dass der große Haken in dem großen Loch in der Mitte liegt.
2. Schieben Sie die Platte nun nach oben, so dass der Haken einrastet.
3. Drehen Sie die Schraube am Kugelgelenk nach links und drehen Sie die Befestigung so, dass die zwei Flügel nach unten zeigen.
4. Drücken Sie den schwarzen Schieber auf der silbernen Schiene der Befestigung nach hinten, hängen Sie die Befestigung an einen Lüftungsschlitz und lassen Sie den Schieber dann wieder los.

5. Drehen Sie die Schraube am Kugelgelenk auf, um die Halterung in die gewünschte Position zu bringen und drehen Sie sie dann wieder fest zu.

• Fixierplatte

Falls Sie die Saugnapf-Befestigung nicht an der Scheibe anbringen möchten, können Sie sie auf der Fixierplatte anbringen.

1. Platzieren Sie die Fixierplatte mit der haftenden Seite nach unten an einer Stelle im Fahrzeug, an der sie die Sicht auf die Straße nicht versperrt und von der aus das USB-Kabel noch mit dem KFZ-Ladeadapter verbunden werden kann.
2. Bringen Sie die Saugnapf-Befestigung auf der Platte anstelle der Scheibe wie beschrieben an.

Mobiltelefon aufladen



HINWEIS:

Die Ladestation kann nur mit Mobiltelefonen verwendet werden, die Qi-fähig sind oder in die ein entsprechendes Receiver-Pad (Induktionsspule) eingelegt ist.

1. Stecken Sie den Kfz-Ladeadapter in den Zigarettenanzünder Ihres Autos.
2. Verbinden Sie den Micro-USB-Stecker des USB-Kabels mit der Micro-USB-Buchse oben an der Kfz-Halterung und den USB-Stecker mit dem Kfz-Ladeadapter.
3. Drücken Sie die beiden Seitenflügel der Kfz-Halterung nach innen, um die Haltearme zu öffnen.
4. Drücken Sie auf der Rückseite der Kfz-Halterung unten auf die Gleitbügel-Taste, um den Gleitbügel zu öffnen.
5. Legen Sie Ihr Mobiltelefon so in die Halterung, dass das Receiver-Pad auf der Markierung (Kreis) liegt.
6. Drücken Sie Ihr Mobiltelefon leicht auf die Halterung, die Seitenflügel rasten ein und fixieren das Mobiltelefon.
7. Schieben Sie den Gleitbügel Richtung Halterung, bis Ihr Mobiltelefon fixiert ist.



HINWEIS:

Das Mobilgerät wird nur geladen, wenn es richtig (Receiver-Pad auf Markierung) in der Kfz-Halterung liegt.

Wenn entnehmen Sie Ihr Mobiltelefon, wenn es aufgeladen ist.

Sicherheitshinweise

- Diese Bedienungsanleitung dient dazu, Sie mit der Funktionsweise dieses Produktes vertraut zu machen. Bewahren Sie diese Anleitung daher gut auf, damit Sie jederzeit darauf zugreifen können.
- Das Produkt erzeugt stärkere permanente Magnetfelder. Diese können Herzschrittmacher und implantierte Defibrillatoren (ICDs) stören. Halten Sie stets einen Abstand von mindestens 22 cm zwischen den Hörern und Herzschrittmachern bzw. implantierten Defibrillator ein.
- Legen Sie keine Datenträger auf die Kfz-Halterung, die Informationen magnetisch speichern (z.B. Kreditkarten, Bankkarten, CDs).
- Verwenden Sie das Gerät oder eines seiner Komponenten nicht, wenn es beschädigt ist.
- Legen Sie keine Metallgegenstände auf die Kfz-Halterung.
- Platzieren Sie keine Gegenstände zwischen Kfz-Halterung und ladendem Mobiltelefon.
- Setzen Sie die Kfz-Halterung nicht direkter Sonneneinstrahlung aus.
- Befreien Sie die Kfz-Halterung regelmäßig mit einem weichen, trockenen Tuch von Staub.
- Ein Umbauen oder Verändern des Produktes beeinträchtigt die Produktsicherheit. Achtung Verletzungsgefahr!
- Öffnen Sie das Produkt niemals eigenmächtig. Führen Sie Reparaturen nie selbst aus!
- Behandeln Sie das Produkt sorgfältig. Es kann durch Stöße, Schläge oder Fall aus bereits geringer Höhe beschädigt werden.
- Halten Sie das Produkt fern von Feuchtigkeit und extremer Hitze.
- Tauchen Sie das Produkt niemals in Wasser oder andere Flüssigkeiten.
- Technische Änderungen und Irrtümer vorbehalten.

Wichtige Hinweise zur Entsorgung

Dieses Elektrogerät gehört nicht in den Hausmüll. Für die fachgerechte Entsorgung wenden Sie sich bitte an die öffentlichen Sammelstellen in Ihrer Gemeinde. Einzelheiten zum Standort einer solchen Sammelstelle und über ggf. vorhandene Mengenbeschränkungen pro Tag/Monat/Jahr entnehmen Sie bitte den Informationen der jeweiligen Gemeinde.

Konformitätserklärung

Hiermit erklärt PEARL GmbH, dass sich das Produkt HZ-2559 in Übereinstimmung mit der RoHS Richtlinie 2011/65/EU und der EMV-Richtlinie 2004/108/EG befindet.

Kurtasz, A.

Leiter Qualitätswesen
Dipl. Ing. (FH) Andreas Kurtasz
08.06.2015

Die ausführliche Konformitätserklärung finden Sie unter www.pearl.de/support. Geben Sie dort im Suchfeld die Artikelnummer HZ-2559 ein.

Informationen und Antworten auf häufige Fragen (FAQs) zu vielen unserer Produkte sowie ggfs. aktualisierte Handbücher finden Sie auf der Internetseite:

www.callstel.info

Geben Sie dort im Suchfeld die Artikelnummer oder den Artikelnamen ein.

Chère cliente, cher client,

Nous vous remercions d'avoir choisi ce support auto avec fonction chargement Qi. Cet appareil très pratique vous permet d'installer facilement votre smartphone dans votre voiture et de le recharger sans aucun câble, avec un simple patch récepteur. Son utilisation est très simple : placez le patch récepteur dans votre téléphone, puis le téléphone sur le support auto ; la batterie se met alors à se recharger.

Afin d'utiliser au mieux votre nouveau produit, veuillez lire attentivement ce mode d'emploi et respecter les consignes et astuces suivantes.

Contenu

- Support auto
- Fixation à ventouse
- Fixation sur grille d'aération
- Chargeur allume-cigare
- Câble USB
- Plaque de fixation
- Mode d'emploi

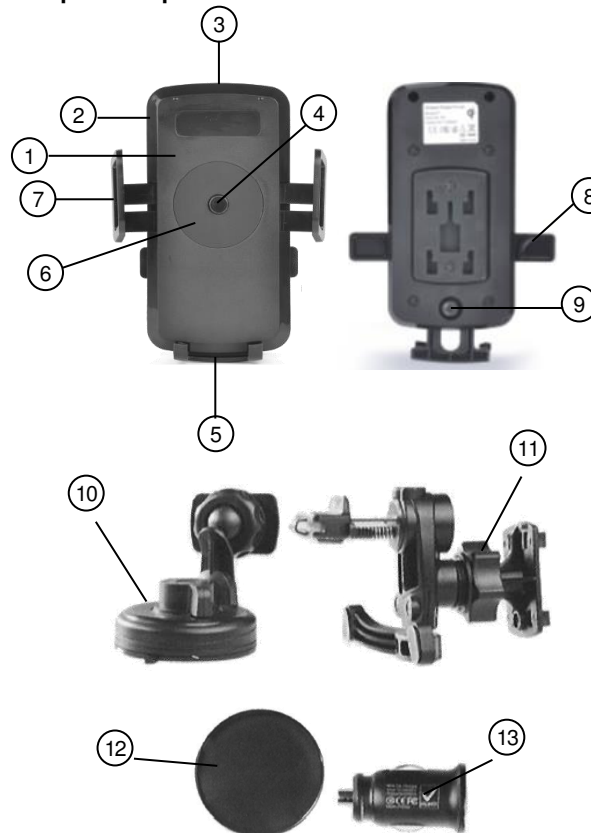
Accessoires

Réf. des produits	Description du patch récepteur	Puissance de sortie
PX-1640	Patch récepteur pour Samsung Galaxy S3	700 mA
PX-1641	Patch récepteur pour Samsung Galaxy Note 2	1000 mA
PX-1656	Patch récepteur pour Samsung Galaxy S4	600 mA
PX-1667	Coque de chargement compatible Qi pour iPhone 4/4S	700 mA
PX-1668	Coque de chargement compatible Qi pour iPhone 5	700 mA
HZ-2490	Patch récepteur pour Samsung Galaxy S5	1000 mA
HZ-2491	Patch récepteur pour Samsung Galaxy Note 3	1000 mA
HZ-2492	Patch récepteur pour iPhone 6 / iPhone 6 Plus	1000 mA
HZ-2493	Coque de chargement compatible Qi pour iPhone 6 (4,7")	1000 mA
HZ-2498	Coque de chargement compatible Qi pour iPhone 6 Plus (5,5")	1000 mA

Caractéristiques techniques

Chargeur allume-cigare	Puissance d'entrée	12-24 V DC
	Puissance de sortie	5 V DC, 2 A
Support auto (Qi)	Puissance d'entrée	5 V DC, 2 A
Bobine de chargement		1
Dimensions adaptées du smartphone		3,5" à 6,0"
Température ambiante		-20 °C à 40 °C
Dimensions		135 x 107 x 135 mm
Poids		285 g

Description du produit



①	Support auto	⑧	Ailes latérales
②	Voyant	⑨	Touche pour la glissière
③	Port Micro-USB	⑩	Fixation à ventouse
④	Touche pour pinces de maintien	⑪	Fixation sur grille d'aération
⑤	Glissière	⑫	Plaque de fixation
⑥	Marquage pour le patch récepteur	⑬	Chargeur allume-cigare
⑦	Pinces de maintien		

Montage

• Fixation à ventouse

1. Retournez le support auto, placez la plaque de fixation de manière à ce que les 4 crochets rentrent dans les trous.
2. Glissez maintenant la plaque par le haut afin que les crochets s'enclenchent.
3. Placez le support à un endroit du pare-brise où il n'entrave pas votre vue et où il peut être branché au chargeur allume-cigare avec le câble USB. Le commutateur rotatif de fixation doit être aligné à l'articulation à rotule.
4. Exercez une légère pression sur le pare-brise avec la fixation et tournez le commutateur rotatif vers la gauche (LOCK).
5. Ouvrez l'écrou de l'articulation à rotule afin de placer le support dans la position souhaitée et ensuite, serrez-le bien.

• Fixation sur grille d'aération

1. Retournez le support auto, placez la plaque de fixation de manière à ce que le gros crochet vienne se mettre dans le gros trou du milieu.
2. Glissez maintenant la plaque par le haut afin que le crochet s'enclenche.
3. Serrez la vis sur l'articulation à rotule vers la gauche et tournez la fixation de manière à ce que les deux ailes soient orientées vers le bas.
4. Poussez le curseur noir sur le rail argenté de la fixation vers le bas, accrochez la fixation sur une fente d'aération puis relâchez le curseur.
5. Ouvrez la vis de l'articulation à rotule afin de placer le support dans la position souhaitée et ensuite, serrez-le bien.

• Plaque de fixation

Dans le cas où vous ne voudriez pas installer la fixation à ventouse sur le pare-brise, vous pouvez l'installer sur la plaque de fixation.

1. Placez la plaque de fixation vers le bas avec la face adhésive à un endroit du pare-brise où elle n'entrave pas votre vue et où elle peut être branchée au chargeur allume-cigare avec le câble USB.
2. Installez la fixation à ventouse sur la plaque plutôt que sur le pare-brise comme expliqué ci-dessus.

Recharger un téléphone portable



NOTE :

La station de chargement peut être utilisée uniquement avec des téléphones mobiles compatibles Qi ou combinés avec un patch récepteur approprié (bobine à induction).

1. Insérez le chargeur allume-cigare dans la prise allume-cigare de votre véhicule.
2. Branchez le connecteur Micro-USB du câble USB au port Micro-USB en haut du support auto et le connecteur USB au chargeur allume-cigare.
3. Appuyez sur les deux ailes latérales du support auto vers l'intérieur afin d'ouvrir les pinces de maintien.
4. Sur la face arrière du support auto, appuyez en bas sur la touche pour la glissière afin de l'ouvrir.
5. Placez votre téléphone mobile dans le support afin que le patch récepteur soit sur le marquage (la croix).
6. Appuyez légèrement votre téléphone mobile sur le support, les ailes latérales s'enclenchent et fixent le téléphone mobile.
7. Appuyez vers le haut sur la glissière, jusqu'à ce que votre téléphone soit fixé.



NOTE :

L'appareil mobile ne se recharge que lorsqu'il est bien mis dans le support auto (le patch récepteur sur le marquage).

Retirez votre téléphone mobile lorsqu'il est rechargé.

Consignes de sécurité

- Ce mode d'emploi vous permet de vous familiariser avec le fonctionnement du produit. Conservez-le précieusement afin de pouvoir le consulter en cas de besoin.
- Pour connaître les conditions de garantie, veuillez contacter votre revendeur. Veuillez également tenir compte des conditions générales de vente !
- Veuillez à utiliser le produit uniquement comme indiqué dans la notice. Une mauvaise utilisation peut endommager le produit ou son environnement.
- Ce produit émet des champs magnétiques forts et permanents. Ceux-ci peuvent perturber les stimulateurs cardiaques et les défibrillateurs automatiques implantables (DAI). Maintenez toujours un écart d'au moins 22 cm entre les écouteurs et tout stimulateur cardiaque ou défibrillateur implantable se trouvant à proximité.
- Ne posez pas de support de stockage pouvant enregistrer magnétiquement des informations (carte de crédit, cartes bancaires, CD par ex.) sur le support auto.
- N'utilisez pas l'appareil ou ses éléments s'ils sont endommagés.
- Ne placez pas d'objets en métal sur le support auto.
- Ne placez aucun objet entre le support auto et le téléphone mobile en charge.
- N'exposez pas le support auto aux rayons directs du soleil, cela pourrait l'endommager.
- Retirez régulièrement la poussière du support auto à l'aide d'un chiffon doux et sec.
- Le démontage ou la modification du produit affecte sa sécurité. Attention, risque de blessure !
- N'ouvrez jamais le produit vous-même. Ne tentez jamais de réparer vous-même le produit !
- Manipulez le produit avec précaution. Un coup, un choc, ou une chute, même de faible hauteur, peut l'endommager.
- N'exposez pas le produit à l'humidité ni à une chaleur extrême.
- Ne plongez jamais le produit dans l'eau ni dans aucun autre liquide.
- Surveillez les enfants pour vous assurer qu'ils ne jouent pas avec l'appareil.
- L'utilisation de cet appareil pendant que vous conduisez peut distraire votre attention et vous mettre en danger ainsi que vos

passagers et les occupants des autres véhicules, entraînant des dommages physiques et matériels. Il est important de configurer votre appareil AVANT de prendre le volant.

- Aucune garantie ne pourra être appliquée en cas de mauvaise utilisation.
- Le fabricant décline toute responsabilité en cas de dégâts matériels ou dommages (physiques ou moraux) dus à une mauvaise utilisation et/ou au non-respect des consignes de sécurité.
- Sous réserve de modification et d'erreur.

Consignes importantes concernant le traitement des déchets

Cet appareil électronique ne doit PAS être jeté dans la poubelle de déchets ménagers. Pour l'enlèvement approprié des déchets, veuillez vous adresser aux points de ramassage publics de votre municipalité.

Les détails concernant l'emplacement d'un tel point de ramassage et les éventuelles restrictions de quantité existantes par jour/mois/année, ainsi que sur des frais éventuels de collecte, sont disponibles dans votre municipalité.

Déclaration de conformité

La société PEARL.GmbH déclare ce produit HZ-2559 conforme aux directives actuelles suivantes du Parlement Européen : 2004/108/CE, concernant la compatibilité électromagnétique, et 2011/65/UE, relative à la limitation de l'utilisation de certaines substances dangereuses dans les équipements électriques et électroniques.

Kurtasz, A.

Directeur Service Qualité
Dipl.-Ing. (FH) Andreas Kurtasz
08.06.2015