

Sehr geehrte Kundin, sehr geehrter Kunde,

vielen Dank für den Kauf dieses USB-Ladegeräts. Laden Sie Navi, Smartphone, Action-Cam oder MP3-Player einfach unterwegs auf.

Bitte lesen Sie diese Bedienungsanleitung und befolgen Sie die aufgeführten Hinweise und Tipps, damit Sie Ihr neues USB-Ladegerät optimal einsetzen können.

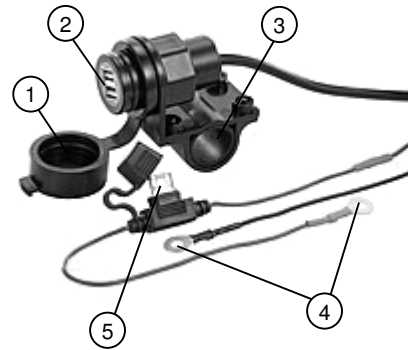
Lieferumfang

- USB-Ladegerät für Motorrad
- Bedienungsanleitung

Technische Daten

Eingangsspannung	12/24 V
USB-Buchse	Insgesamt max. 2,1 A
Lenkerbefestigung	Ø 19-24 mm
Verbindungskabel	1,30 m
Schutzklasse	IP65
Maße	410 x 300 x 230 mm
Gewicht	150 g

Produktdetails



1. Schutzkappe für USB-Buchsen
2. USB-Buchsen
3. Lenkerbefestigung
4. Zündkabel
5. Klemme

Verwendung

1. Schrauben Sie die Lenkerbefestigung mit einem Schraubenzieher auf. Achten Sie darauf, dass Sie keines der Teile (Schrauben, Muttern) verlieren.
2. Legen Sie die abgeschraubte Befestigung an einer Stelle um den Lenker, an der das USB-Ladegerät Ihnen nicht die Sicht versperrt oder Sie während der Fahrt in irgendeiner Art und Weise behindert.
3. Setzen Sie das USB-Ladegerät passend an und ziehen Sie die Schrauben fest an.
4. Verbinden Sie das schwarze Zündkabel mit dem Minuspol der Motorradbatterie.
5. Verbinden Sie das rote Zündkabel mit dem Pluspol der Motorradbatterie.
6. Stecken Sie die Klemme in den Sicherungshalter des Motorrads.
7. Öffnen Sie die Schutzkappe.
8. Schließen Sie bis zu 2 Geräte an die USB-Buchsen an.

Sicherheitshinweise

- Diese Bedienungsanleitung dient dazu, Sie mit der Funktionsweise dieses Produktes vertraut zu machen. Bewahren Sie diese Anleitung daher gut auf, damit Sie jederzeit darauf zugreifen können.
- Ein Umbauen oder Verändern des Produktes beeinträchtigt die Produktsicherheit. Achtung Verletzungsgefahr!
- Öffnen Sie das Produkt niemals eigenmächtig. Führen Sie Reparaturen nie selbst aus!
- Behandeln Sie das Produkt sorgfältig. Es kann durch Stöße, Schläge oder Fall aus bereits geringer Höhe beschädigt werden.
- Halten Sie das Produkt fern von extremer Hitze.
- Tauchen Sie das Produkt niemals in Wasser oder andere Flüssigkeiten.
- Technische Änderungen und Irrtümer vorbehalten.

Konformitätserklärung

Hiermit erklärt PEARL.GmbH, dass sich das Produkt PX-8461 in Übereinstimmung mit der RoHS Richtlinie 2011/65/EU und der EMV-Richtlinie 2004/108/EG befindet.

Kurtasz, A.

Leiter Qualitätswesen
Dipl. Ing. (FH) Andreas Kurtasz
28. 07. 2015

Die ausführliche Konformitätserklärung finden Sie unter www.pearl.de/support. Geben Sie dort im Suchfeld die Artikelnummer PX-8461 ein.

Informationen und Antworten auf häufige Fragen (FAQs) zu vielen unserer Produkte sowie ggfs. aktualisierte Handbücher finden Sie auf der Internetseite:

www.revolt-power.de

Geben Sie dort im Suchfeld die Artikelnummer oder den Artikelnamen ein.

Chère cliente, cher client,

Nous vous remercions d'avoir choisi ce chargeur USB pour moto qui vous permet de recharger facilement lors de vos trajets votre GPS, votre smartphone, votre caméra sport ou encore votre lecteur MP3.

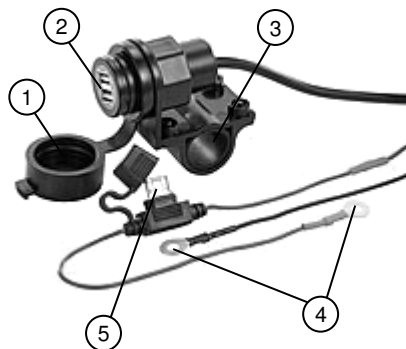
Afin d'utiliser au mieux votre nouveau produit, veuillez lire attentivement ce mode d'emploi et respecter les consignes et astuces suivantes.

Contenu

- Chargeur USB pour moto
- Mode d'emploi

Caractéristiques techniques

Tension d'entrée	12/24 V
Port USB	max. 2,1 A au total
Fixation pour guidon	Ø 19-24 mm
Câble de connexion	1,30 m
Classe de protection	IP65
Dimensions	410 x 300 x 230 mm
Poids	150 g

Description du produit

1. Capuchon de protection pour ports USB
2. Ports USB
3. Fixation pour guidon
4. Câbles d'allumage
5. Borne électrique

Utilisation

1. Dévissez la fixation pour guidon à l'aide d'un tournevis. Prenez garde à ne pas perdre de petites pièces (vis, écrous).
2. Installez la fixation préalablement déviscée à un endroit du guidon où le chargeur USB n'obstrue pas votre vue et où il ne vous dérange d'aucune manière pendant le trajet.
3. Placez le chargeur USB à un endroit approprié et serrez bien les vis.
4. Raccordez le câble d'allumage noir au pôle négatif de la batterie de la moto.
5. Raccordez le câble d'allumage rouge au pôle positif de la batterie de la moto.
6. Branchez la borne dans le compartiment à fusible de la moto.
7. Ouvrez le capuchon de protection.
8. Branchez jusqu'à 2 appareils dans les ports USB.

Consignes de sécurité

- Ce mode d'emploi vous permet de vous familiariser avec le fonctionnement du produit. Conservez-le précieusement afin de pouvoir le consulter en cas de besoin.
- Pour connaître les conditions de garantie, veuillez contacter votre revendeur. Veuillez également tenir compte des conditions générales de vente !
- Veillez à utiliser le produit uniquement comme indiqué dans la notice. Une mauvaise utilisation peut endommager le produit ou son environnement.
- Le démontage ou la modification du produit affecte sa sécurité. Attention, risque de blessure !
- N'ouvrez jamais l'appareil. Ne tentez jamais de réparer vous-même le produit !
- Manipulez le produit avec précaution. Un coup, un choc, ou une chute, même de faible hauteur, peut l'endommager.
- N'exposez pas l'appareil à une chaleur extrême.
- Ne plongez jamais le produit dans l'eau ni dans aucun autre liquide.

- Surveillez les enfants pour vous assurer qu'ils ne jouent pas avec l'appareil.
- L'utilisation de cet appareil pendant que vous conduisez peut distraire votre attention et vous mettre en danger ainsi que vos passagers et les occupants des autres véhicules, entraînant des dommages physiques et matériels. Il est important d'installer votre appareil AVANT de prendre le volant.
- Aucune garantie ne pourra être appliquée en cas de mauvaise utilisation.
- Le fabricant décline toute responsabilité en cas de dégâts matériels ou dommages (physiques ou moraux) dus à une mauvaise utilisation et/ou au non-respect des consignes de sécurité.
- Sous réserve de modification et d'erreur.

Déclaration de conformité

La société PEARL.GmbH déclare ce produit PX-8461 conforme aux directives actuelles suivantes du Parlement Européen : 2004/108/CE, concernant la compatibilité électromagnétique, et 2011/65/UE, relative à la limitation de l'utilisation de certaines substances dangereuses dans les équipements électriques et électroniques.

Kurtasz, A.

Directeur Service Qualité
Dipl.-Ing. (FH) Andreas Kurtasz
28.07.2015