

Sehr geehrte Kundin, sehr geehrter Kunde,

vielen Dank für den Kauf dieser Hochdruck-Massage-Handbrause.

Bitte lesen Sie diese Bedienungsanleitung und befolgen Sie die aufgeführten Hinweise und Tipps, damit Sie Ihre neue Handbrauset optimal einsetzen können.

Lieferumfang

- Handbrause
- Halterung
- Wasserfilter
- Bedienungsanleitung

Zusätzlich benötigt

- Befestigungsmaterial für Halterung, z.B. wasserfestes, doppelseitiges Klebeband

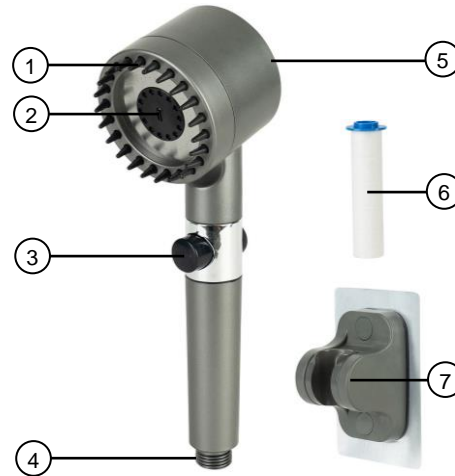
Optionales Zubehör

- Ersatz-Wasserfilter (CX-2540)

Technische Daten

| | |
|------------------|-----------------|
| Anschlussgewinde | 1/2" |
| Maße | 26 x 9 x 8,5 cm |
| Gewicht | 393 g |

Produktdetails



- | | |
|--------------------------|---------------------------------|
| 1. Silikon-Massagebürste | 5. (Rückseite) Einstellschalter |
| 2. Düsen | 6. Wasserfilter |
| 3. Stopp-Taste | 7. Halterung |
| 4. Anschlussgewinde | |

Inbetriebnahme

Handbrause anschließen

1. Packen Sie den Duschkopf vorsichtig aus.
2. Entfernen Sie den alten Duschkopf.
3. Schrauben Sie den neuen Duschkopf auf dem Schlauch fest. Achten Sie dabei darauf, dass der Duschkopf nicht zu locker sitzt oder überdreht wird.

Halterung befestigen (optional)

Kleben Sie die Halterung mit z.B. einem geeigneten (wasserfest) Klebeband an der Wand fest.

Wasserfilter einsetzen

Schrauben Sie den Griff unterhalb der Stopp-Taste ab. Setzen Sie den Filter in den Griffteil ein und verschrauben Sie die Handbrause wieder.



HINWEIS:

Prüfen Sie regelmäßig den Wasserfilter. Tauschen Sie den Filter aus, wenn er sichtbar verfärbt oder verstopft ist.

Verwendung

1. Wasserstrahl einstellen

Drehen Sie den Einstellschalter, um zwischen den drei Düsen-Wasserstrahlen umzuschalten.

Schrauben Sie den Duschkopf oberhalb der Stopp-Taste ab, um einen einzelnen starken Strahl zu erzeugen.

2. Stopp-Taste

Drücken Sie die Stopp-Taste, um den Wasserstrom zu unterbrechen. Drücken Sie die Stopp-Taste erneut, um den Wasserstrom wieder einzuschalten.

Sicherheitshinweise

- Diese Bedienungsanleitung dient dazu, Sie mit der Funktionsweise dieses Produktes vertraut zu machen. Bewahren Sie diese Anleitung daher gut auf, damit Sie jederzeit darauf zugreifen können.
- Ein Umbauen oder Verändern des Produktes beeinträchtigt die Produktsicherheit. Achtung Verletzungsgefahr!
- Behandeln Sie das Produkt sorgfältig. Es kann durch Stöße, Schläge oder Fall aus bereits geringer Höhe beschädigt werden.
- Halten Sie das Produkt fern von extremer Hitze.
- Verwenden sie den Duschkopf nur für haushaltsüblichen Wasserdruck von 1,5 – 5 bar.
- Technische Änderungen und Irrtümer vorbehalten

Informationen und Antworten auf häufige Fragen (FAQs) zu vielen unserer Produkte sowie ggfs. aktualisierte Handbücher finden Sie auf der Internetseite:
www.badestern.com
Geben Sie dort im Suchfeld die Artikelnummer oder den Artikelnamen ein.

Chère cliente, cher client,

Nous vous remercions d'avoir choisi ce pommeau de douche. Afin d'utiliser au mieux votre nouveau produit, veuillez lire attentivement ce mode d'emploi et respecter les consignes et astuces suivantes.

Contenu

- Pommeau de douche
- Support
- Filtre à eau
- Mode d'emploi

Accessoires requis, disponibles séparément sur www.pearl.fr

- Matériel de fixation pour le support (patch adhésif double face résistant à l'eau, etc.)

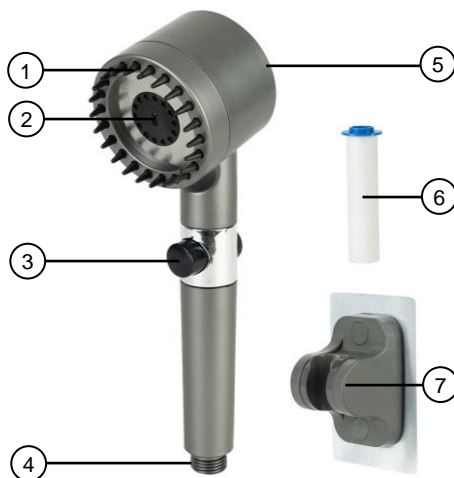
Accessoires en option, disponibles séparément sur www.pearl.fr :

- Filtre de rechange (CX2540)

Caractéristiques techniques

| | |
|--------------------------|-----------------|
| Filetage de raccordement | 1/2" |
| Dimensions | 26 x 9 x 8,5 cm |
| Poids | 393 g |

Description du produit



- | | |
|----------------------------------|-----------------------------|
| 1. Brosse de massage en silicone | 5. Bouton Réglage (arrière) |
| 2. Buses | 6. Filtre à eau |
| 3. Bouton Stop | 7. Support |
| 4. Filetage de raccordement | |

Mise en marche

Raccorder le pommeau de douche

1. Déballez le pommeau de douche avec précaution.
2. Enlevez votre ancien pommeau de douche.
3. Vissez le nouveau pommeau de douche sur le tuyau. Veillez à ce que le pommeau de douche ne soit pas trop lâche ou trop serré.

Fixer le support (facultatif)

Collez le support sur le mur avec un patch adhésif adéquat (résistant à l'eau) par exemple.

Insérer le filtre à eau

Dévissez la poignée située sous le bouton Stop. Insérez le filtre dans la partie poignée et revissez le pommeau.



NOTE :

Vérifiez régulièrement le filtre. Remplacez le filtre s'il est visiblement décoloré ou obstrué.

Utilisation

1. Régler le jet d'eau

Tournez le bouton Réglage pour basculer entre les trois jets d'eau.

Dévissez légèrement le pommeau de douche au-dessus du bouton Stop pour créer un seul jet puissant.

2. Bouton Stop

Appuyez sur le bouton Stop pour interrompre le débit d'eau. Appuyez encore sur le bouton Stop pour relancer le débit d'eau.

Consignes de sécurité

- Ce mode d'emploi vous permet de vous familiariser avec le fonctionnement du produit. Conservez précieusement ce mode d'emploi afin de pouvoir le consulter en cas de besoin.
- Pour connaître les conditions de garantie, veuillez contacter votre revendeur. Veuillez également tenir compte des conditions générales de vente !
- Veillez à utiliser le produit uniquement comme indiqué dans la notice. Une mauvaise utilisation peut endommager le produit ou son environnement.
- Tenir hors de portée des enfants.
- Le démontage ou la modification du produit affecte sa sécurité. Attention : risque de blessures !
- Manipulez le produit avec précaution. Un coup, un choc, ou une chute, même de faible hauteur, peut l'endommager.
- N'exposez pas le produit à une chaleur extrême.
- N'utilisez le produit que pour une pression d'eau domestique normale de 1,5 à 5 bars.
- Aucune garantie ne pourra être appliquée en cas de mauvaise utilisation.
- Le fabricant décline toute responsabilité en cas de dégâts matériels ou dommages (physiques ou moraux) dus à une mauvaise utilisation et/ou au non-respect des consignes de sécurité.
- Sous réserve de modification et d'erreur.



ÉLÉMENTS
D'EMBALLAGE
+ NOTICES

