

Sehr geehrte Kunden,

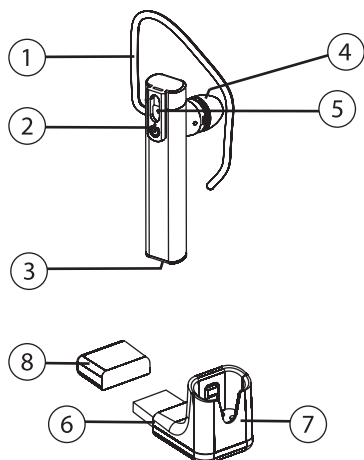
vielen Dank für den Kauf dieses Bluetooth-Headsets. Genießen Sie die Freiheit, jederzeit bequem telefonieren zu können und dabei noch Ihre Hände freizuhaben. Bitte lesen Sie diese Bedienungsanleitung und befolgen Sie die aufgeführten Hinweise und Tipps, damit Sie das Bluetooth-Headset optimal einsetzen können.

Lieferumfang

- Headset „XHS-600“
- Ohrbügel
- USB-Ladestation
- Bedienungsanleitung

Produktdetails

- ① Ohrbügel
- ② Multifunktions-taste
- ③ Mikrofon
- ④ Ohrhörer
- ⑤ Status-LED
- ⑥ USB-Stecker
- ⑦ Ladebasis
- ⑧ Schutzkappe



Vorbereitung

• Headset aufladen

Bevor Sie das Headset das erste Mal verwenden, müssen Sie es vollständig aufladen. Stecken Sie das Headset dazu in die mitgelieferte Ladebasis, ziehen Sie die Schutzkappe ab und verbinden Sie die Ladebasis mit dem USB-Anschluss eines eingeschalteten Computers oder eines USB-Netzteils. Die Status-LED leuchtet während des Ladevorgangs rot und erlischt, sobald der Akku voll geladen ist.

Den Akku vollständig zu laden nimmt etwa 2 Stunden in Anspruch.

Wenn die Ladung des Akkus nachlässt, blinkt die Status-LED rot. Laden Sie das Headset dann wieder auf.



HINWEIS:
Nutzen Sie nur die mitgelieferte Ladebasis zum Aufladen des Headsets!

• Headset ein- und ausschalten.

Drücken Sie die Multifunktions-taste ② und halten Sie sie gedrückt, bis Sie einen leisen Signalton hören und die Status-LED blau blinkt. Das Headset befindet sich jetzt im Standby-Modus.

Um das Headset wieder auszuschalten, drücken Sie die Multifunktions-taste und halten Sie sie gedrückt, bis erneut ein Signalton erklingt und die Status-LED erlischt.



HINWEIS:

Der Signalton ist, wenn sich das Headset nicht direkt an Ihrem Ohr befindet, nur sehr leise zu vernehmen. Falls Sie den Signalton überhören, richten Sie sich einfach nach der Status-LED. Wenn Sie das Headset aufladen, wird es während des Ladevorgangs neugestartet.

• Pairing (Headset mit dem Mobiltelefon verbinden)

Um Ihr Headset mit Ihrem Mobiltelefon zu verbinden, gehen Sie bitte vor wie folgt: Stellen Sie sicher, dass Ihr Headset ausgeschaltet ist.

Drücken Sie die Multifunktions-taste und halten Sie sie gedrückt, bis die Status-LED abwechselnd blau und rot blinkt. Das Headset befindet sich jetzt im Pairing-Modus.

Aktivieren Sie die Bluetooth-Funktion an Ihrem Handy und suchen Sie nach neuen Geräten. Nähere Hinweise hierzu finden Sie in der Bedienungsanleitung Ihres Handys.

Wählen Sie das Bluetooth-Headset **BL22** aus der Liste der verfügbaren Geräte.

Wenn Sie nach dem Passcode gefragt werden, geben Sie **0000** (viermal die Null) ein, um das Pairing zu bestätigen. Das Headset verbindet sich mit dem Mobiltelefon und wechselt in den Standby-Modus.



HINWEIS:

Falls das Pairing nicht innerhalb von 5 Minuten durchgeführt ist, wechselt das Headset in den Standby-Modus. Nach 20 Minuten ohne Pairing schaltet es sich automatisch ab. Sollte die Verbindung während des Pairings getrennt werden, wird sie automatisch wiederhergestellt, sobald das Headset wieder in Reichweite des Mobiltelefons kommt. Die Reichweite des Headsets beträgt etwa zehn Meter. Stellen Sie sicher, dass Sie sich mit dem Headset innerhalb dieser Reichweite zu Ihrem Mobiltelefon aufhalten und dass keine Hindernisse die Übertragung blockieren.

Bedienung

• Anrufe annehmen und ablehnen

Um einen Anruf anzunehmen, drücken Sie einmal auf die Multifunktions-taste.

Um einen Anruf abzulehnen, drücken Sie die Multifunktions-taste für etwa 2 Sekunden.

- **Sprachsteuerung**

Stellen Sie zunächst sicher, dass Ihr Handy Sprachsteuerung unterstützt und Sie Ihre Telefonkontakte entsprechend eingerichtet haben. Nähere Informationen hierzu finden Sie in der Bedienungsanleitung Ihres Mobiltelefons.
Drücken Sie die Multifunktionstaste, wenn sich das Headset im Standby-Modus befindet. Ein Signalton ertönt. Nennen Sie direkt nach dem Signalton den Namen des gewünschten Gesprächspartners.

- **Wahlwiederholung**

Drücken Sie die Multifunktionstaste zweimal, um die zuletzt gewählte Nummer erneut anzurufen.

- **Verbindung trennen**

Um die Verbindung zwischen Headset und Mobiltelefon zu trennen, schalten Sie entweder das Headset aus oder trennen Sie die Bluetooth-Verbindung Ihres Handys.

Technische Daten

Bluetooth:	2,4 GHz V 2.0 + EDR
Leistung:	5 V
Reichweite:	10 m
Ladespannung:	4,75 bis 5,25 V
Akku:	Lithium-Polymer 3,7 V / 50 mAh
Ladezeit:	ca. 2 h
Sprechzeit:	Bis zu 3 h
Standby-Zeit:	Bis zu 50 h
Modell:	HZ-1766-675
Maße:	53,5 x 13,5 x 6 mm
Gewicht:	ca. 6 g
WEEE-Reg-Nr.:	DE 60771113

Sicherheitshinweise & Gewährleistung

- Diese Bedienungsanleitung dient dazu, Sie mit der Funktionsweise dieses Produktes vertraut zu machen. Bewahren Sie diese Anleitung daher stets gut auf, damit Sie jederzeit darauf zugreifen können.
- Sie erhalten bei Kauf dieses Produktes zwei Jahre Gewährleistung auf Defekt bei sachgemäßem Gebrauch. Bitte beachten Sie auch die allgemeinen Geschäftsbedingungen!
- Bitte verwenden Sie das Produkt nur in seiner bestimmungsgemäßen Art und Weise. Eine anderweitige Verwendung führt eventuell zu Beschädigungen am Produkt oder in der Umgebung des Produktes.

- Ein Umbauen oder Verändern des Produktes beeinträchtigt die Produktsicherheit. Achtung Verletzungsgefahr!
- Öffnen Sie das Produkt niemals eigenmächtig. Führen Sie Reparaturen nie selber aus!
- Behandeln Sie das Produkt sorgfältig. Es kann durch Stöße, Schläge oder Fall aus bereits geringer Höhe beschädigt werden.
- Halten Sie das Produkt fern von Feuchtigkeit und extremer Hitze.
- Tauchen Sie das Produkt niemals in Wasser oder andere Flüssigkeiten.

**ACHTUNG:**

*Es wird keine Haftung für Folgeschäden übernommen.
Technische Änderungen und Irrtümer vorbehalten!*

Wichtige Hinweise zur Entsorgung

Dieses Elektrogerät gehört NICHT in den Hausmüll. Für die fachgerechte Entsorgung wenden Sie sich bitte an die öffentlichen Sammelstellen in Ihrer Gemeinde. Einzelheiten zum Standort einer solchen Sammelstelle und über ggf. vorhandene Mengenbeschränkungen pro Tag/ Monat/ Jahr sowie über etwaig anfallende Kosten bei Abholung entnehmen Sie bitte den Informationen der jeweiligen Gemeinde.

Konformitätserklärung

Hiermit erklärt Pearl Agency, dass sich dieses Produkt HZ-1766-675 (Bluetooth-Headset) in Übereinstimmung mit den grundlegenden Anforderungen der Richtlinie 1999/5/EG befindet.

Pearl Agency
Pearl-Str. 1-3
79426 Buggingen
Deutschland
12.07.2010

Die ausführliche Konformitätserklärung finden Sie unter www.pearl.de.

Chère cliente, Cher client,

Nous vous remercions pour l'achat de cet article. Profitez de la liberté et effectuez des appels à tout moment tout en gardant les mains libres.

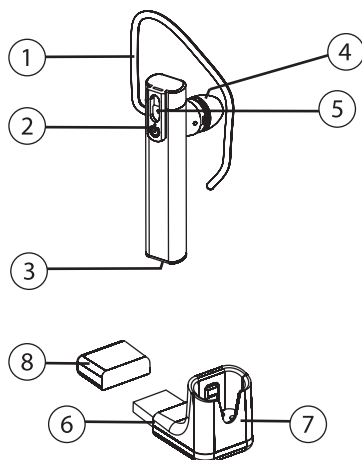
Afin d'utiliser au mieux votre nouveau produit, veuillez lire attentivement ce mode d'emploi et respecter les consignes et astuces suivantes.

Contenu

- Kit mains libres „XHS-600“
- Oreillette
- Station de chargement USB
- Mode d'emploi

Description du produit

- ① Etrier de retenue
- ② Touche multifonction (TMF)
- ③ Microphone
- ④ Ecouteurs
- ⑤ LED de statut
- ⑥ Connecteur USB
- ⑦ Base de chargement
- ⑧ Capuchon de protection



Préparation

Charger le kit

Avant d'utiliser le kit mains libres pour la première fois, vous devez le charger complètement. Pour cela, branchez le kit dans la base de chargement, retirez le capuchon de protection et branchez la base de chargement au port USB d'un ordinateur allumé ou d'un adaptateur USB. La LED de statut s'allume en rouge durant le chargement et s'éteint dès que la batterie est entièrement chargée.

La batterie se charge complètement en environ 2 heures.

Si la capacité restante de la batterie diminue, la LED de statut clignote en rouge. Rechargez alors le kit mains libres.



NOTE :

Utilisez uniquement la base de chargement pour recharger le kit !

Allumer et éteindre le kit

Appuyez sur la touche multifonction ② et maintenez-la enfoncée jusqu'à ce que vous entendiez un léger bip et que la LED de statut clignote en bleu. Le kit mains libres est maintenant en mode veille.

Pour éteindre le kit, appuyez sur la touche multifonction et maintenez-la enfoncée jusqu'à entendre un nouveau bip et que la LED de statut s'éteigne.



NOTE :

Quand le kit n'est pas directement à votre oreille, le bip est très léger. Si vous n'entendez pas le bip, fiez-vous simplement aux LED de statut.

Quand vous rechargez le casque, il est redémarré pendant le chargement.

Appariage (connecter le kit avec le téléphone mobile)

Pour connecter votre kit mains libres avec votre téléphone, procédez comme suit : Assurez-vous que votre kit mains libres soit éteint.

Appuyez sur la touche multifonction et maintenez-la enfoncée jusqu'à ce que la LED de statut clignote alternativement en bleu et rouge. Le kit mains libres se trouve maintenant en mode de couplage.

Activez la fonction Bluetooth de votre téléphone portable et cherchez de nouveaux périphériques. Trouvez plus d'informations à ce sujet dans la notice de votre téléphone portable.

Sélectionnez le kit Bluetooth **BL22** dans la liste des périphériques disponibles.

Si un code est demandé, saisissez **0000** (quatre fois 0) pour confirmer l'appariage. Le kit se connecte au téléphone portable et passe en mode veille.



NOTE :

Si le couplage n'est pas terminé dans les cinq minutes, le kit mains libres passe en mode veille. Après 20 minutes sans appariement, il s'éteint automatiquement. Si la connexion est rompue durant le couplage, elle se rétablit automatiquement lorsque l'oreillette est à nouveau à portée du téléphone.

La portée du kit mains libres est d'environ dix mètres. Assurez-vous de respecter cette distance entre le kit et votre téléphone mobile et qu'il n'existe aucun obstacle qui bloque la transmission.

Utilisation

Accepter ou rejeter des appels

Pour décrocher un appel, appuyez une fois sur la touche multifonction.

Pour rejeter un appel, appuyez longtemps sur la touche multifonction (env. 2 secondes).

- **Commande vocale**

Assurez-vous d'abord que votre téléphone supporte la commande vocale et que vous avez configuré vos contacts en conséquence. Trouvez plus d'informations à ce sujet dans la notice de votre téléphone portable.

Appuyez sur la touche multifonction lorsque le kit est en mode veille. Vous entendez un bip. Juste après le bip, énoncez directement le nom du contact à appeler.

- **Bis**

Appuyez deux fois sur la Touche multifonction pour recomposer le dernier numéro.

- **Déconnecter**

Pour déconnecter le kit et le téléphone mobile, vous pouvez soit désactiver le kit, soit désactiver la connexion Bluetooth de votre mobile.

Caractéristiques techniques

Bluetooth :	2,4 GHz V 2.0 + EDR
Puissance :	5 V
Portée :	10 m
Tension de charge	4,75 à 5,25 V
Batterie :	Lithium polymère 3,7 V / 50 mAh
Temps de chargement :	env. 2 h
Autonomie en conversation :	jusqu'à 3 h
Autonomie en veille :	jusqu'à 50 h
Modèle :	HZ-1766-675
Dimensions:	53,5 x 13,5 x 6 mm
Poids:	env. 6 g
WEEE-Reg-Nr.:	DE 60771113

Consignes de sécurité

- Ce mode d'emploi vous permet de vous familiariser avec le fonctionnement du produit. Conservez précieusement ce mode d'emploi afin de pouvoir le consulter en cas de besoin.
- Concernant les conditions de garantie, veuillez contacter votre revendeur. Veuillez également tenir compte des conditions générales de vente !
- Utilisez le produit uniquement comme indiqué dans la notice. Une mauvaise utilisation peut endommager le produit ou les appareils voisins.
- Un démontage ou la modification du produit affecte sa sécurité. Attention ! Risque de blessures !
- Ne démontez pas l'appareil, sous peine de perdre toute garantie. Ne pas tenter de réparation !
- Faites attention lorsque vous manipulez votre produit. Une chute ou un coup peuvent l'abîmer.

- Ne pas exposer le produit à l'humidité ni à la chaleur extrême.
- Ne pas plonger le produit dans l'eau ni dans aucun autre liquide.



ATTENTION:

*Le fabricant décline toute responsabilité en cas de dégâts consécutifs.
Sous réserve de modification et d'erreur !*

Conseils importants concernant le recyclage

Cet appareil électronique ne doit PAS être jeté dans la poubelle de déchets ménagers. Pour l'enlèvement approprié des déchets, veuillez vous adresser aux points de ramassage publics de votre municipalité.

Les détails concernant l'emplacement d'un tel point de ramassage et des éventuelles restrictions de quantité existantes par jour/mois/année ainsi que sur des frais éventuels de collecte sont disponibles dans votre municipalité.

Déclaration de conformité

La société Pearl Agency déclare ce produit HZ-1766-675 (Bluetooth-Headset) conforme à la directive 1999/5/EG du Parlement Européen concernant les équipements hertziens et les équipements terminaux de télécommunication.

Pearl Agency
Pearl-Str. 1-3
79426 Buggingen
Allemagne
12.07.2010

Le formulaire de conformité détaillé est disponible sur www.pearl.de.