

## Sehr geehrte Kunden,

vielen Dank für den Kauf dieses Zusatzakkus für iPhone und iPod. Stehen Sie nie wieder ohne Strom für Ihr iPhone da – mit dem Zusatzakku laden Sie Ihr Mobilgerät praktisch und einfach unterwegs auf. Bitte lesen Sie diese Bedienungsanleitung und befolgen Sie die aufgeführten Hinweise und Tipps, damit Sie Ihren Zusatzakku optimal einsetzen können.

### Lieferumfang

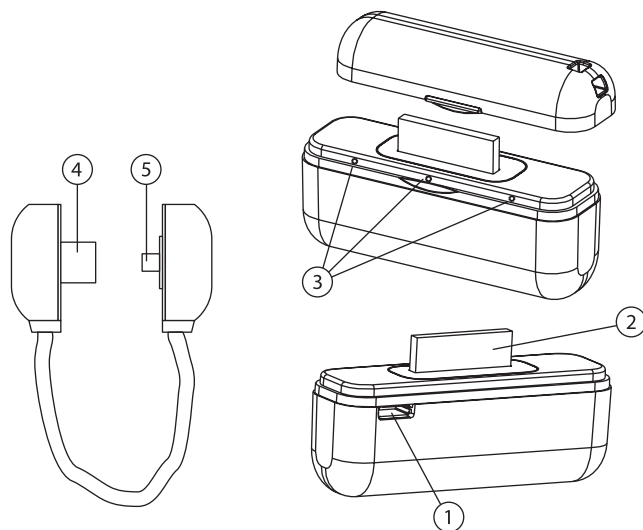
- Zusatzakku für iPhone
- Ladekabel
- Schlüsselanhänger
- Bedienungsanleitung

### Technische Daten

Kapazität: 1000 mAh  
 Typ: Lithium-Ionen  
 Eingang: 5 V / 500 mA  
 Ausgang: 5 V / 500 mA  
 WEEE-Reg-Nr.: DE-60771113  
 Maße: 10,5 x 15 x 3,5 cm  
 Gewicht: 90 g

### Produktdetails

1. USB-Port (Typ Mini-B)
2. iPhone/iPod-Anschluss
3. Betriebs-LEDs
4. USB-Stecker (Typ A)
5. USB-Stecker (Typ Mini-B)



### Zusatzakku aufladen

1. Drehen Sie die Verschlusskappe des Ladekabel-Anhängers gegen den Uhrzeigersinn ab. Öffnen Sie dann den Anhänger und ziehen Sie das Verbindungsstück ab. Der Anhänger kann jetzt als Ladekabel dienen.
2. Verbinden Sie den Mini-USB-Stecker (5) des Ladekabel-Anhängers mit dem USB-Port (1) des Zusatzakkus.
3. Verbinden Sie den USB-Stecker (4) des Ladekabel-Anhängers mit einem freien USB-Port an Ihrem Computer oder einem USB-Stromadapter für die Steckdose.
4. Die rechte Betriebs-LED leuchtet rot auf und zeigt an, dass der Zusatzakku geladen wird. Wenn er voll geladen ist, wechselt die LED auf blaues Licht. Sie können den Zusatzakku mindestens 500 Ladezyklen unterziehen.

### iPhone oder iPod aufladen

Um Ihr iPhone oder Ihren iPod aufzuladen, nehmen Sie einfach die Verschlusskappe des Zusatzakkus ab und verbinden Sie Ihr Gerät mit dem iPhone/iPod-Anschluss des Zusatzakkus. Ihr Mobilgerät wird dann aufgeladen.

### LED-Anzeige

- |                            |   |                          |
|----------------------------|---|--------------------------|
| Rechte LED leuchtet rot    | ➔ | Akku wird geladen        |
| Rechte LED leuchtet blau   | ➔ | Akku voll geladen        |
| Linke und mittlere LED rot | ➔ | Akku-Kapazität über 60%  |
| Mittlere LED rot           | ➔ | Akku-Kapazität unter 40% |

### Sicherheitshinweise & Gewährleistung

- Diese Bedienungsanleitung dient dazu, Sie mit der Funktionsweise dieses Produktes vertraut zu machen. Bewahren Sie diese Anleitung daher stets gut auf, damit Sie jederzeit darauf zugreifen können.
- Sie erhalten bei Kauf dieses Produktes zwei Jahre Gewährleistung auf Defekt bei sachgemäßem Gebrauch. Bitte beachten Sie auch die allgemeinen Geschäftsbedingungen!
- Bitte verwenden Sie das Produkt nur in seiner bestimmungsgemäßen Art und Weise. Eine anderweitige Verwendung führt eventuell zu Beschädigungen am Produkt oder in der Umgebung des Produktes.
- Ein Umbauen oder Verändern des Produktes beeinträchtigt die Produktsicherheit. Achtung Verletzungsgefahr!
- Öffnen Sie das Produkt niemals eigenmächtig. Führen Sie Reparaturen nie selber aus!
- Behandeln Sie das Produkt sorgfältig. Es kann durch Stöße, Schläge oder Fall aus bereits geringer Höhe beschädigt werden.
- Halten Sie das Produkt fern von Feuchtigkeit und extremer Hitze.
- Tauchen Sie das Produkt niemals in Wasser oder andere Flüssigkeiten.



### ACHTUNG

*Es wird keine Haftung für Folgeschäden übernommen.  
Technische Änderungen und Irrtümer vorbehalten!*

### Entsorgung

Dieses Elektrogerät gehört NICHT in den Hausmüll. Für die fachgerechte Entsorgung wenden Sie sich bitte an die öffentlichen Sammelstellen in Ihrer Gemeinde.

Einzelheiten zum Standort einer solchen Sammelstelle und über ggf. vorhandene Mengenbeschränkungen pro Tag/ Monat/ Jahr sowie über etwaig anfallende Kosten bei Abholung entnehmen Sie bitte den Informationen der jeweiligen Gemeinde.

## Chère cliente, cher client,

Nous vous remercions pour l'achat de cet article. Ne soyez jamais à court de batterie avec votre iPhone : cette mini-batterie vous évite de vous retrouver sans alimentation électrique lors de vos déplacements. Afin d'utiliser au mieux votre nouveau produit, veuillez lire attentivement ce mode d'emploi et respecter les consignes et astuces suivantes.

### Contenu

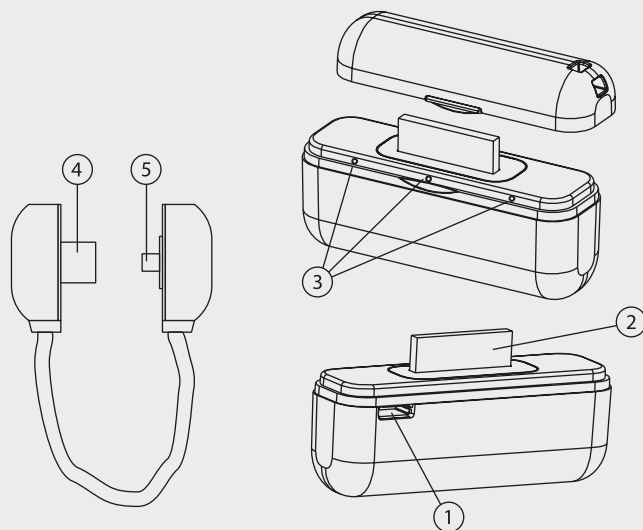
- Batterie de secours pour iPhone
- Câble de chargement
- Porte-clés
- Mode d'emploi

### Caractéristiques techniques

Capacité : 1000 mAh  
 Type : lithium-ion  
 Entrée : 5 V / 500 mA  
 Sortie : 5 V / 500 mA  
 Numéro WEEE : DE-60771113  
 Dimensions : 10,5 x 15 x 3,5 cm  
 Poids : 90 g

### Description du produit

1. Port USB (Type Mini-B)
2. Prise pour iPhone/iPod
3. LED de fonctionnement
4. Port USB (Type A)
5. Port USB (Type Mini-B)



### Charger la batterie de secours

1. Tournez le capuchon protecteur du câble de chargement dans le sens inverse des aiguilles d'une montre, ouvrez-le et tirez le connecteur. Le porte-clé peut maintenant servir de câble de chargement.
2. Reliez la fiche mini-USB (5) du câble de chargement au port USB (1) de la batterie.
3. Reliez la fiche USB (4) du câble de chargement à un port USB libre de votre ordinateur ou à un adaptateur secteur USB.
4. Le témoin LED de fonctionnement devient rouge et indique que la batterie est en cours de chargement. Lorsque la batterie est chargée, la LED devient bleue. Vous pouvez recharger la batterie au moins 500 fois.

### Charger votre iPhone ou iPod

Pour charger votre iPhone ou iPod, retirez le cache de la batterie de secours et branchez votre appareil au port spécial iPhone/iPod de la batterie. Votre appareil mobile est alors en cours de chargement.

### Témoin LED

- |  |   |
|--|---|
| La LED de droite brille en rouge                 | ➤ La batterie est en cours de chargement          |
| La LED de droite brille en bleu                  | ➤ La batterie est chargée                         |
| Les LED de gauche et du milieu brillent en rouge | ➤ Capacité restante de la batterie : plus de 60%  |
| LED du milieu brille en rouge                    | ➤ Capacité restante de la batterie : moins de 40% |

### Consignes de sécurité

- Ce mode d'emploi vous permet de vous familiariser avec le fonctionnement du produit. Conservez-le afin de pouvoir le consulter en cas de besoin.
- Concernant les conditions de garantie, veuillez contacter votre revendeur. Veuillez également tenir compte des conditions générales de vente !
- Veillez à utiliser le produit uniquement comme indiqué dans la notice. Une mauvaise utilisation peut endommager le produit ou son environnement.
- Le démontage ou la modification du produit affecte sa sécurité. Attention risque de blessure !
- Ne démontez pas l'appareil, sous peine de perdre toute garantie. Ne tentez jamais de réparer vous-même le produit !
- Manipulez le produit avec précaution. Un coup, un choc, ou une chute, même de faible hauteur, peuvent l'endommager.
- N'exposez pas le produit à l'humidité ni à une chaleur extrême.
- Ne plongez jamais le produit dans l'eau ni dans aucun autre liquide.



### ATTENTION

*Le fabricant décline toute responsabilité en cas de dégâts dus à une mauvaise utilisation. Sous réserve de modification et d'erreur !*

### Recyclage

Cet appareil électronique ne doit PAS être jeté dans la poubelle de déchets ménagers. Pour l'enlèvement approprié des déchets, veuillez vous adresser aux points de ramassage publics de votre municipalité. Les détails concernant l'emplacement d'un tel point de ramassage et des éventuelles restrictions de quantité existantes par jour/mois/année, ainsi que sur des frais éventuels de collecte, sont disponibles dans votre municipalité.