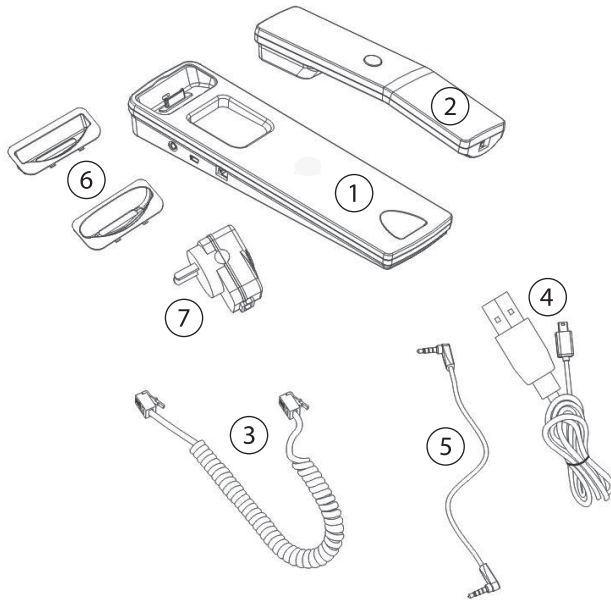


Sehr geehrte Kunden,

vielen Dank für den Kauf dieser Ladestation für Ihr iPhone. Das Laden im besonderen Stil ist in Zukunft für Ihr iPhone ohne lästiges Kabelgewirr möglich. Elegantes Telefonieren ist durch das Produkt selbst während dem Laden möglich. Bitte lesen Sie diese Anleitung und befolgen Sie die darin aufgeführten Sicherheitshinweise und Tipps, damit Sie lange Freude an Ihrer neuen Ladestation haben.

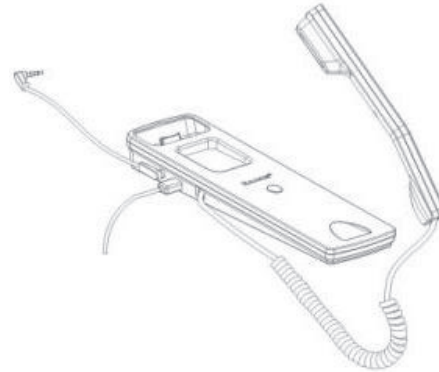
Lieferumfang

- | | |
|------------------|-----------------------|
| ① Dockingstation | ⑤ 3,5-mm-Klinkenkabel |
| ② Telefonhörer | ⑥ Adapter für iPhone |
| ③ Hörerkabel | ⑦ Steckdosen-Adapter |
| ④ USB-Kabel | Bedienungsanleitung |

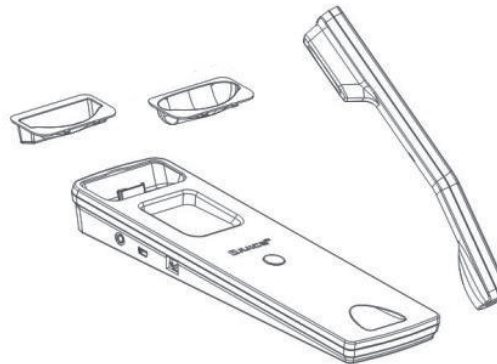


Aufbau

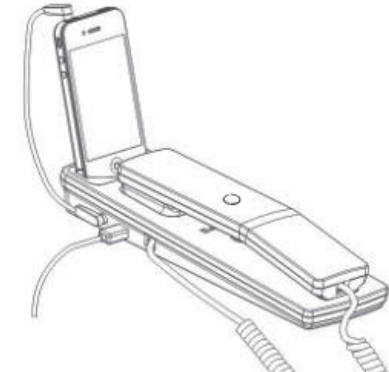
1. Verbinden Sie den Telefonhörer mit der Dockingstation. Verwenden Sie dafür das mitgelieferte Hörerkabel.



2. Setzen Sie den dazugehörigen Adapter für das iPhone 3G/3GS oder iPhone 4 ein.



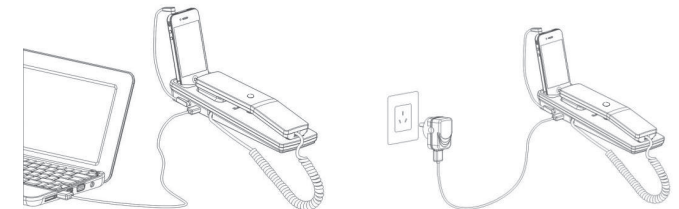
3. Schließen Sie Ihr iPhone 3G/3GS oder iPhone 4 an die Station an. Verwenden Sie dafür das mitgelieferte Klinkenkabel.



HINWEIS:

Bitte achten Sie darauf, dass die Dockingstation auf einer ebenen Fläche steht, da das iPhone sonst beim Anschließen an die Station kippen kann.

4. Nutzen Sie das USB-Kabel, um Ihr iPhone über Ihren Computer oder mit Hilfe des Netzadapters auch direkt über die Steckdose aufzuladen.



Anrufannahme

Drücken Sie den Knopf, der sich in der Mitte des Telefonhörers befindet, um einen Anruf anzunehmen. Um wieder aufzulegen, drücken Sie den Knopf erneut.

Sicherheitshinweise & Gewährleistung

- Diese Bedienungsanleitung dient dazu, Sie mit der Funktionsweise dieses Produktes vertraut zu machen. Bewahren Sie diese Anleitung daher stets gut auf, damit Sie jederzeit darauf zugreifen können.
- Sie erhalten bei Kauf dieses Produktes zwei Jahre Gewährleistung auf Defekt bei sachgemäßem Gebrauch. Bitte beachten Sie auch die allgemeinen Geschäftsbedingungen!
- Bitte verwenden Sie das Produkt nur in seiner bestimmungsgemäßen Art und Weise. Eine anderweitige Verwendung führt eventuell zu Beschädigungen am Produkt oder in der Umgebung des Produktes.
- Ein Umbauen oder Verändern des Produktes beeinträchtigt die Produktsicherheit. Achtung Verletzungsgefahr!
- Öffnen Sie das Produkt niemals eigenmächtig. Führen Sie Reparaturen nie selber aus!
- Behandeln Sie das Produkt sorgfältig. Es kann durch Stöße, Schläge oder Fall aus bereits geringer Höhe beschädigt werden.
- Halten Sie das Produkt fern von Feuchtigkeit und extremer Hitze.
- Tauchen Sie das Produkt niemals in Wasser oder andere Flüssigkeiten.



ACHTUNG:

Es wird keine Haftung für Folgeschäden übernommen. Technische Änderungen und Irrtümer vorbehalten!

Wichtige Hinweise zur Entsorgung

Dieses Elektrogerät gehört nicht in den Hausmüll. Für die fachgerechte Entsorgung wenden Sie sich bitte an die öffentlichen Sammelstellen in Ihrer Gemeinde. Einzelheiten zum Standort einer solchen Sammelstelle und über ggf. vorhandene Mengenbeschränkungen pro Tag / Monat / Jahr sowie über etwaig anfallende Kosten bei Abholung entnehmen Sie bitte den Informationen der jeweiligen Gemeinde.

Konformitätserklärung

Hiermit erklärt Pearl Agency GmbH, dass sich das Produkt HZ-1881 in Übereinstimmung mit den grundlegenden Anforderungen der gängigen Richtlinien befindet.

PEARL Agency GmbH
PEARL-Str. 1-3
79426 Buggingen
Deutschland
26.05.2011

Die ausführliche Konformitätserklärung finden Sie unter www.pearl.de. Klicken Sie auf der linken Seite auf den Link **Support (FAQ, Treiber & Co.)**. Geben Sie anschließend im Suchfeld die Artikelnummer HZ-1881 ein.

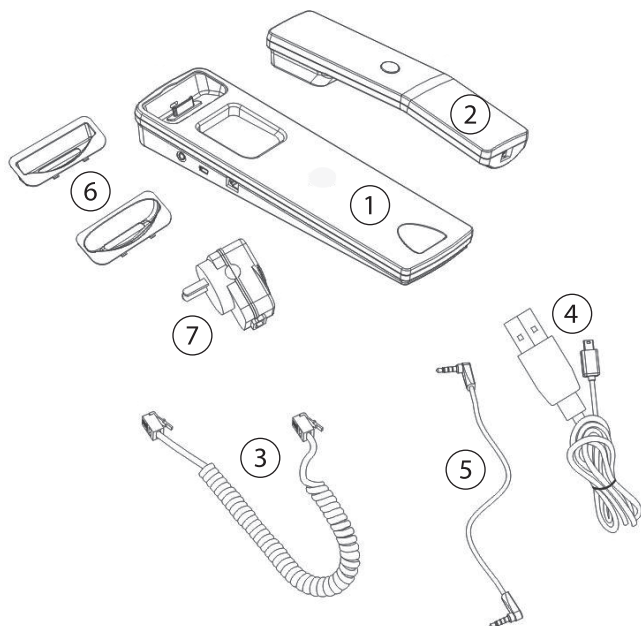
Chère cliente, cher client,

Nous vous remercions pour l'achat de cet article. Rechargez votre iPhone sur cette élégante station sans vous encombrer de câbles. Grâce au combiné intégré, vous pouvez par ailleurs téléphoner confortablement.

Afin d'utiliser au mieux votre nouveau produit, veuillez lire attentivement ce mode d'emploi et respecter les consignes et astuces suivantes.

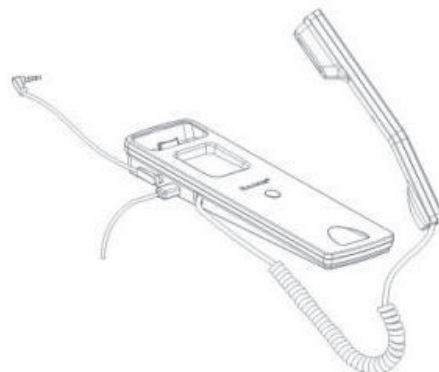
Contenu

- ① Station d'accueil
- ② Combiné
- ③ Câble du combiné
- ④ Câble USB
- ⑤ Câble jack
- ⑥ Adaptateur pour iPhone
- ⑦ Adaptateur Mode d'emploi

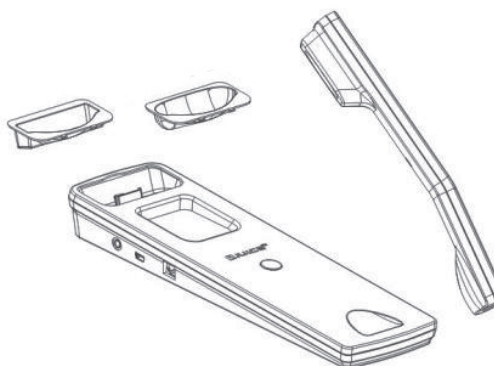


Montage

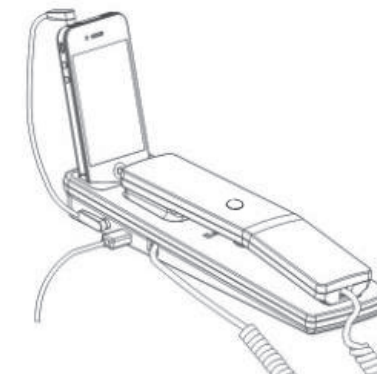
1. Branchez le combiné à la station d'accueil. Utilisez pour cela le câble du combiné fourni.



2. Insérez l'adaptateur pour iPhone 3G/3GS ou 4.



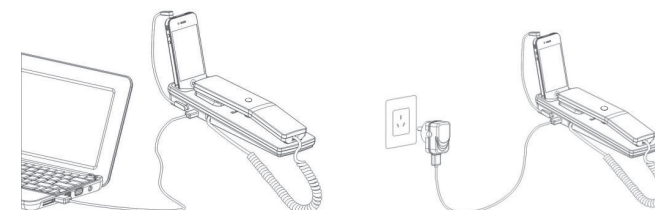
3. Connectez votre iPhone 3/3GS ou 4 à la station d'accueil. Utilisera pour cela le câble jack fourni.



NOTE:

Veillez à ce que la station d'accueil se trouve sur une surface plane, afin d'éviter que votre iPhone ne risque de tomber lorsque vous le connectez à la station.

4. Utilisez le câble USB pour brancher votre iPhone à votre ordinateur ou utilisez l'adaptateur secteur pour le recharger directement sur une prise électrique.



Prise d'appel

Pour prendre un appel, appuyez sur le bouton central du combiné. Pour raccrocher, appuyez à nouveau sur ce même bouton.

Consignes de sécurité

- Ce mode d'emploi vous permet de vous familiariser avec le fonctionnement du produit. Conservez-le afin de pouvoir le consulter en cas de besoin.
- Concernant les conditions de garantie, veuillez contacter votre revendeur. Veuillez également tenir compte des conditions générales de vente !
- Veillez à utiliser le produit uniquement comme indiqué dans la notice. Une mauvaise utilisation peut endommager le produit ou son environnement.
- Le démontage ou la modification du produit affecte sa sécurité. Attention, risque de blessure !
- Ne démontez pas l'appareil, sous peine de perdre toute garantie. Ne tentez jamais de réparer vous-même le produit !
- Manipulez le produit avec précaution. Un coup, un choc, ou une chute, même de faible hauteur, peuvent l'endommager.
- N'exposez pas le produit à l'humidité ni à une chaleur extrême.
- Ne plongez jamais le produit dans l'eau ni dans aucun autre liquide.



ATTENTION :

***Le fabricant décline toute responsabilité en cas de dégâts dus à une mauvaise utilisation.
Sous réserve de modification et d'erreur !***

Conseils importants concernant le recyclage

Cet appareil électronique ne doit pas être jeté dans la poubelle de déchets ménagers. Pour l'enlèvement approprié des déchets, veuillez vous adresser aux points de ramassage publics de votre municipalité.

Les détails concernant l'emplacement d'un tel point de ramassage et des éventuelles restrictions de quantité existantes par jour/mois/année, ainsi que sur des frais éventuels de collecte, sont disponibles dans votre municipalité.

Déclaration de conformité

La société Pearl Agency déclare ce produit HZ-1881 conforme aux directives du Parlement Européen concernant les équipements hertziens et les équipements terminaux de télécommunication.

PEARL Agency GmbH
PEARL-Str. 1-3
79426 Buggingen
Allemagne
26.05.2011

Le formulaire de conformité détaillé est disponible sur www.pearl.de. Sur le côté gauche de la page, cliquez sur **Support (FAQ, Treiber & Co.)**. Saisissez dans le champ de recherche la référence de l'article, HZ-1881.