

Callstel®

D



**Premium-Bluetooth-Headset  
„XHS-750“**

**HZ-1940-675**

BEDIENUNGSANLEITUNG



# Premium-Bluetooth-Headset „XHS-750“

Importiert von:  
PEARL Agency GmbH  
PEARL-Straße 1-3  
D-79426 Buggingen



© 09/2011 - EX:KS//EX:MH//MF

# INHALTSVERZEICHNIS

<b>Ihr neues Headset .....</b>	<b>5</b>
Lieferumfang .....	5
Produkteigenschaften .....	5
<b>Wichtige Hinweise zu Beginn .....</b>	<b>6</b>
Sicherheitshinweise & Gewährleistung .....	6
Wichtige Hinweise zur Entsorgung .....	7
Konformitätserklärung .....	7
<b>Produktübersicht .....</b>	<b>8</b>
<b>Vor der Inbetriebnahme .....</b>	<b>11</b>
<b>Inbetriebnahme .....</b>	<b>12</b>
Das Headset ein- bzw. ausschalten .....	12
Headset mit einem Bluetooth-Gerät verbinden .....	13
Headset mit einem Mobiltelefon verbinden .....	14
<b>Anrufsteuerung .....</b>	<b>19</b>
<b>Musik abspielen .....</b>	<b>24</b>
<b>LED-Anzeige .....</b>	<b>26</b>
<b>Hinweistöne .....</b>	<b>27</b>
<b>Problemlösungen .....</b>	<b>28</b>

# IHR NEUES HEADSET

D

Sehr geehrte Kundin, sehr geehrter Kunde,

wir danken Ihnen für den Kauf dieses modernen Stereo-Bluetooth-Headsets, das sich mit vielen Mobiltelefonen, Computern und anderen Bluetooth-Geräten nutzen lässt.

Bitte lesen Sie diese Bedienungsanleitung aufmerksam durch und befolgen Sie die Hinweise und Tipps.

## Lieferumfang

- Stereo-Bluetooth-Headset XHS-750
- USB-Ladekabel
- Bedienungsanleitung

## Produkteigenschaften:

Bluetooth-Spezifikation: Bluetooth V2.1+EDR

Bluetooth-Profil: HSP, HFP, A2DP and AVRCP

Reichweite: 10 Meter (Klasse II)

Akkulaufzeit: bis zu 10 Stunden (Musik), bis zu  
11 Stunden (Gesprächszeit)

Stand-by: bis zu 250 Stunden

Eingangsspannung: DC 5A / 130 mA

Ladezeit: rund 3 Stunden

Abmessungen: 158 × 156 × 55 mm

Gewicht: 103 g

IHR NEUES HEADSET

## Sicherheitshinweise & Gewährleistung

- Diese Bedienungsanleitung dient dazu, Sie mit der Funktionsweise dieses Produktes vertraut zu machen. Bewahren Sie diese Anleitung daher stets gut auf, damit Sie jederzeit darauf zugreifen können.
- Sie erhalten bei Kauf dieses Produktes zwei Jahre Gewährleistung auf Defekt bei sachgemäßem Gebrauch. Bitte beachten Sie auch die allgemeinen Geschäftsbedingungen!
- Bitte verwenden Sie das Produkt nur in seiner bestimmungsgemäßen Art und Weise. Eine anderweitige Verwendung führt eventuell zu Beschädigungen am Produkt oder in der Umgebung des Produktes.
- Ein Umbauen oder Verändern des Produktes beeinträchtigt die Produktsicherheit. Achtung Verletzungsgefahr!
- Öffnen Sie das Produkt niemals eigenmächtig. Führen Sie Reparaturen nie selber aus!
- Behandeln Sie das Produkt sorgfältig. Es kann durch Stöße, Schläge oder Fall aus bereits geringer Höhe beschädigt werden.
- Halten Sie das Produkt fern von Feuchtigkeit und extremer Hitze.
- Tauchen Sie das Produkt niemals in Wasser oder andere Flüssigkeiten.



### **ACHTUNG:**

*Es wird keine Haftung für Folgeschäden übernommen. Technische Änderungen und Irrtümer vorbehalten!*

## Wichtige Hinweise zur Entsorgung

Dieses Elektrogerät gehört NICHT in den Hausmüll. Die durchgestrichene Mülltonne bedeutet, dass Ihr Produkt am Ende seiner Lebensdauer getrennt vom Hausmüll entsorgt werden muss. Bitte bringen Sie in Zukunft alle elektrischen oder elektronischen Geräte zu den eingerichteten kommunalen Sammelstellen in Ihrer Gemeinde. Diese nehmen Ihre Geräte entgegen und sorgen für eine ordnungsgemäße und umweltgerechte Verarbeitung. Dadurch verhindern Sie mögliche schädliche Auswirkungen auf Mensch und Umwelt, die sich durch unsachgemäße Handhabung von Produkten am Ende von deren Lebensdauer ergeben können. Einzelheiten zum Standort einer solchen Sammelstelle und über ggf. vorhandene Mengenbeschränkungen pro Tag/ Monat/ Jahr sowie über etwa anfallende Kosten bei Abholung entnehmen Sie bitte den Informationen der jeweiligen Gemeinde.

## Konformitätserklärung

Hiermit erklärt Pearl Agency GmbH, dass sich dieses Produkt HZ-1940 in Übereinstimmung mit den grundlegenden Anforderungen der gängigen Richtlinien befindet.

PEARL Agency GmbH  
PEARL-Str. 1-3  
79426 Buggingen  
Deutschland  
12.09.2011



Die ausführliche Konformitätserklärung finden Sie unter [www.pearl.de](http://www.pearl.de). Klicken Sie auf der linken Seite auf den Link Support (FAQ, Treiber & Co.). Geben Sie anschließend im Suchfeld die Artikelnummer HZ-1940 ein.

# PRODUKTÜBERSICHT

## Die drahtlose Kommunikationstechnologie Bluetooth

Bluetooth ist ein Standard zur drahtlosen, nahen Kommunikation, die von Ericsson, IBM, Intel, Nokia und Toshiba entwickelt wurde. Mit Bluetooth lassen sich hohe Datenübertragungsraten zwischen Mobiltelefonen, Computern, Druckern, PDAs und anderen Geräten erreichen. Die maximale Reichweite der Klasse II beträgt 10 Meter während die Reichweite der Klasse I bei bis zu 100 Metern liegt.

### Das XHS-750

Das XHS-750 ist ein Stereo-Bluetooth-Headset, das sich dank dem faltbaren Kopfbügel platzsparend verpacken lässt. Das XHS-750 unterstützt folgende Bluetooth-Profile:

HSP	Headset Profile
HFP	Handsfree Profile
A2DP	Advanced Audio Distribution Profile
AVRCP	Audio/Video Remote Control Profile

Das XHS-750 unterstützt zudem verschiedene Merkmale:

Wenn Sie das Headset XHS-750 mit einem Mobiltelefon oder PDA mit HFP-Unterstützung verbinden, können Sie folgende Funktionen nutzen:

- Einen Anruf annehmen, beenden oder ablehnen
- Wahlwiederholung der zuletzt genutzten Nummer
- Wahl per Sprachsteuerung
- Anpassung der Lautstärke
- Anruf zwischen Headset und Mobiltelefon vermitteln
- Mikrofon stumm schalten



Verbindung des Headsets mit einem Audio-Player oder Transmitter, der das Bluetooth-Profil A2DP unterstützt:

- Musik kabellos hören
- Anpassung der Lautstärke
- Fernsteuerung von Wiedergabe und Pause
- Springen zwischen vorherigem und nächstem Stück

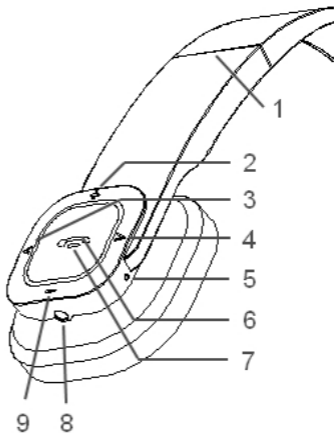
Einfaches Wechseln zwischen Anruf und Musikwiedergabe, sodass kein eingehendes Gespräch verpasst wird.

Das XHS-750 verbindet sich beim Einschalten automatisch mit dem zuletzt verbundenen Bluetooth-Gerät.



**HINWEIS:**

*Auch wenn das XHS-750 und das verbundene Bluetooth-Gerät dieselben Profile unterstützen, kann der unterstützte Funktionsumfang variieren.*



1. Faltbarer Kopfbügel
2. „+“-Taste: Lautstärke anheben
3. „<“-Taste: vorheriger Track
4. „>“-Taste: nächster Track
5. Eingebautes Mikrofon
6. LED-Anzeige
7. Multifunktionstaste: Einschalten / Ausschalten / Anruf annehmen, beenden, ablehnen / Mikrofon stumm / Anrufweiterleitung / Wahlwiederholung / Pause / Wiedergabe
8. Ladebuchse
9. „-“-Taste: Lautstärke verringern

## Laden des Headsets

Das XHS-750 wird mit einem eingebauten Akku ausgeliefert. Bevor Sie das Headset zum ersten Mal verwenden, sollten Sie diesen vollständig aufladen.

Bei niedrigem Ladezustand leuchtet die LED-Anzeige zweimal rot auf und das Headset gibt alle 20 Sekunden drei Warntöne aus. Bitte laden Sie das Headset wie folgt:

Verbinden Sie das Lade-USB-Kabel mit einem Computer-USB-Port. Anschließend stecken Sie den Ladestecker in die Ladebuchse des Headsets. Die LED-Anzeige leuchtet während des Ladevorgangs rot. Das Headset ist nach rund drei Stunden vollständig aufgeladen und die LED-Anzeige erlischt.

# INBETRIEBNAHME

## Das Headset ein- bzw. ausschalten

Funktion	Bedienung	LED-Anzeige
Einschalten	Drücken und halten Sie die Multifunktions-taste für 3 bis 5 Sekunden, bis die LED-Anzeige blau leuchtet.	Die LED-Anzeige leuchtet eine Sekunde blau.
Ausschalten	Drücken und halten Sie die Multifunktions-taste für 3 bis 5 Sekunden, bis die LED-Anzeige rot leuchtet.	Die LED-Anzeige leuchtet eine Sekunde rot.



### HINWEIS:

*Um Strom zu sparen, schaltet sich das Headset, wenn es nicht mit einem Bluetooth-Gerät verbunden wurde, nach 5 Minuten automatisch ab.*

## Headset mit einem Bluetooth-Gerät verbinden

So kommen Sie in den Kopplungs-Modus:

Funktion	Bedienung	LED-Anzeige
Kopplungs-Modus einschalten	Das Headset muss ausgeschaltet sein. Drücken und halten Sie die Multifunktionstaste für 6 bis 7 Sekunden, bis die LED-Anzeige abwechselnd rot und blau blinkt.	Die LED-Anzeige leuchtet abwechselnd rot und blau auf.



### HINWEIS:

Das Headset bleibt rund 2 Minuten im Kopplungs-Modus. Erfolgt in dieser Zeit keine Bluetooth-Verbindung wird das Headset in den Stand-by-Modus gesetzt.

## Das XHS-750 mit einem Mobiltelefon verbinden

Bevor Sie das Headset mit einem bluetoothfähigen Mobiltelefon verwenden können, müssen Sie die Geräte verbinden. Die Art des Verbindungsaufbaus kann sich von Mobiltelefon zu Mobiltelefon unterscheiden. Bitte beachten Sie die Bedienungsanleitung Ihres Mobiltelefons. Üblicherweise verläuft der Verbindungsaufbau wie folgt:

1. Platzieren Sie Headset und Mobiltelefon in einem Abstand von einem Meter.
2. Wechseln Sie in den Kopplungs-Modus des Headsets.
3. Aktivieren Sie die Bluetooth-Funktion in Ihrem Mobiltelefon und suchen Sie nach Bluetooth-Geräten in der Nähe. Ist die Suche erfolgreich abgeschlossen worden, wählen Sie den Eintrag „HZ-1940 “ aus der Liste der gefundenen Bluetooth-Geräte aus.
4. Geben Sie nach Aufforderung das Kennwort „0000“ an und bestätigen Sie die Eingabe mit „ja“ oder „bestätigen“.
5. Nach dem das Headset erfolgreich in die Liste der verfügbaren Bluetooth-Geräte eingebunden wurde wählen Sie dieses aus und drücken auf „verbinden“.
6. Nach einem erfolgreichen Verbindungsaufbau leuchtet die LED-Anzeige des Headsets alle 5 Sekunden dreimal hintereinander auf.

**HINWEIS:**

Wenn der Verbindungsaufbau fehlgeschlagen ist, schalten Sie das Headset zunächst aus. Wiederholen Sie dann die Schritte 1 bis 6.

**HINWEIS:**

Nach einer erfolgreichen Kopplung speichern Headset und Mobiltelefon die Geräte-Informationen, sodass eine Kopplung nicht erneut durchgeführt werden muss. Das Headset kann sich an bis zu 8 gekoppelte Geräte erinnern. Werden weitere Geräte hinzugefügt, werden die Informationen zum ersten Gerät gelöscht.

**HINWEIS:**

Jedes Mal, wenn Sie das Headset einschalten, wird es automatisch versuchen, sich mit dem zuletzt verwendeten Gerät zu verbinden. Wollen Sie das XHS-750 mit einem anderen Bluetooth-Gerät nutzen, dann deaktivieren Sie zunächst die Bluetooth-Funktion am zuletzt verwendeten Gerät und führen Sie die Schritte 1 bis 6 durch.

## Das XHS-750 mit einem Bluetooth-Sender verbinden

Sie können das Headset auch mit einem Bluetooth-Sender nutzen, um drahtlos Musik zu hören. Die Kopplung eines Bluetooth-Senders kann beispielsweise wie folgt aussehen:

1. Platzieren Sie Headset und den Sender in einem Abstand von einem Meter.
2. Wechseln Sie in den Kopplungs-Modus des Headsets.
3. Schalten Sie Ihren Bluetooth-Sender ein. Dieser wird automatisch nach Bluetooth-Geräten suchen und eine Kopplungsanfrage senden.
4. Wenn das Headset ein Kennwort anfordert, wird der Bluetooth-Sender automatisch „0000“ senden.
5. Nach der erfolgreichen Kopplung und Verbindung blinkt die LED-Anzeige des Headsets alle 5 Sekunden zweimal.



**HINWEIS:**

Das Kopplungs-Kennwort des Headsets ist „0000“. Darum kann das Headset nur mit Bluetooth-Sendern verbunden werden, die als Kopplungs-Kennwort „0000“ verwenden.



**HINWEIS:**

Können Sie keine Verbindung herstellen, schauen Sie sich bitte die Bedienungsanleitung Ihres Bluetooth-Senders an.



## Das XHS-750 mit mehreren Geräten verbinden

Das Headset kann parallel mit zwei Geräten verbunden werden: mit einem Bluetooth-Mobiltelefon, das das Profil HPF unterstützt, und mit einem Bluetooth-Musik-Player, der das Profil A2DP unterstützt. Eine Multi-Pairing-Verbindung stellen Sie wie folgt her:

1. Stellen Sie zunächst eine Verbindung mit dem Bluetooth-Sender her.
2. Schalten Sie dann den Bluetooth-Sender aus.
3. Verbinden Sie nun das Headset mit dem Mobiltelefon.
4. Schalten Sie nun den Bluetooth-Sender ein. Er wird sich automatisch mit dem Headset verbinden.



### HINWEIS:

*Nachdem das Headset erfolgreich im Multi-Pairing-Modus gekoppelt wurde erinnert es sich an die Bluetooth-Geräte-Informationen. Eine erneute Kopplung ist nur dann nötig, wenn die Kopplungs-Informationen durch weitere Geräte gelöscht wurden.*



### HINWEIS:

*Mobiltelefone, die HSP und A2DP unterstützen, können beide Profile parallel nutzen. Ist das der Fall, kann kein Bluetooth-Sender zusätzlich mit dem Headset verbunden werden.*

## Bluetoothverbindung erneut aufbauen

### Automatische Verbindung

Immer wenn Sie das Headset einschalten, versucht es mit dem zuletzt verbundenen Bluetooth-Gerät eine Verbindung aufzubauen.

### Manuelle Verbindung

Wenn das Headset nicht mit einem Gerät verbunden war, das das Profil HFP unterstützt, doppelklicken Sie auf die Multifunktionstaste, um es mit dem zuletzt verbundenem Gerät zu verknüpfen.



**HINWEIS:**

*Bevor Sie das Headset mit einem Bluetooth-Gerät verbinden, schalten Sie bitte die Bluetooth-Funktion des Geräts ein.*



**HINWEIS:**

*Bei einigen Bluetooth-Geräten müssen Sie einen automatischen Verbindungsaufbau zunächst im System aktivieren. Bitte beachten Sie dafür das Benutzerhandbuch.*

## Das XHS-750 tragen

Der Bügel des Headsets ist falt- und einziehbar, sodass das Headset einfach verstaut und an die Kopfgröße angepasst werden kann. Auf den Ohrmuscheln finden Sie die Markierungen „L“ (linkes Ohr) und „R“ (rechtes Ohr). Bitte setzen Sie das Headset entsprechend auf.

## Basisfunktionen

<b>Funktion</b>	<b>Status XHS-750</b>	<b>Bedienung</b>
Anruf abbrechen	Anruf	Kurzer Druck auf die Multifunktionstaste
Anruf annehmen	Eingehender Anruf	Kurzer Druck auf die Multifunktionstaste
Anruf ablehnen	Eingehender Anruf	Drücken und halten Sie die Multifunktionstaste für 2 Sekunden, bis Sie einen Hinweis- ton hören
Anruf beenden	Während eines Gesprächs	Kurzer Druck auf die Multifunktionstaste
Lautstärke erhöhen	Während eines Gesprächs	Drücken Sie die Taste „+“. Halten Sie die Taste „+“ gedrückt, um die Lautstärke kontinuierlich anzuheben.

<b>Funktion</b>	<b>Status XHS-750</b>	<b>Bedienung</b>
Lautstärke verringern	Während eines Gesprächs	Drücken Sie die Taste „-“. Halten Sie die Taste „-“ gedrückt, um die Lautstärke kontinuierlich anzuheben.
Anrufweiterleitung (Headset -> Mobiltelefon)	Während eines Gesprächs	Drücken und halten Sie die Multifunktions-taste für 2 Sekunden, bis Sie einen Hinweiston hören
Mikrofon stumm	Während eines Gesprächs	Multifunktions-taste zweimal drücken
Mikrofon einschalten	Während eines Gesprächs	Multifunktions-taste zweimal drücken
Wahl per Sprachsteuerung	Stand-by und mit Bluetooth-Gerät verbunden	Drücken Sie gleichzeitig die Multifunktions- und die „<“-Taste für 2 Sekunden und warten Sie, bis Sie einen Hinweiston hören
Wahlwiederholung	Stand-by und mit Bluetooth-Gerät verbunden	Multifunktions-taste zweimal drücken

<b>Funktion</b>	<b>Status XHS-750</b>	<b>Bedienung</b>
Tasten sperren/entsperren	Stand-by	Drücken Sie gleichzeitig die Multifunktions- und die „+“-Taste für 2 Sekunden und warten Sie, bis Sie einen Hinweiston hören
Kopplungsliste (Pairing-Liste) löschen	Aus	Drücken und halten Sie die Multifunktions- und drücken und halten Sie dann die „-“-Taste für 8 Sekunden, bis die LED-Anzeige für eine Sekunde rot leuchtet

## Konferenzschaltung

<b>Funktion</b>	<b>Status XHS-750</b>	<b>Bedienung</b>
Aktuellen Anruf beenden und eingehenden Anruf annehmen	Während eines Gesprächs erhalten Sie einen weiteren Anruf	Kurzer Druck auf die Multifunktions-taste
Aktuelles Gespräch halten und eingehenden Anruf annehmen	Während eines Gesprächs erhalten Sie einen weiteren Anruf	Multifunktions-taste zweimal drücken
Makeln	Zwischen den Teilnehmern wechseln	Multifunktions-taste zweimal drücken
Aktuelles Gespräch beenden und zu weiteren Anrufern wechseln	Konferenz beenden	Kurzer Druck auf die Multifunktions-taste



**HINWEIS:**

*Nicht alle Mobiltelefone unterstützen alle genannten Funktionen. Bitte nutzen Sie das Handbuch Ihres Mobiltelefons für weitere Informationen.*



**HINWEIS:**

*Bestimmte Funktionen und Warntöne können in Verbindung mit unterschiedlichen Mobiltelefonen variieren.*



**HINWEIS:**

*Wenn die maximale bzw. minimale Lautstärke erreicht ist, hören Sie einen Hinweisston.*



**HINWEIS:**

*Wenn Sie die Rufannahmetaste auf Ihrem Mobiltelefon verwenden kann es bei manchen Modellen vorkommen, dass der Anruf nicht auf das Headset übertragen wird. Bitte beachten Sie in diesem Fall die Bedienungsanleitung Ihres Mobiltelefons.*

# MUSIK ABSPIELEN

Nachdem Sie das Headset mit einem Bluetooth-Gerät verbunden haben, das das Profil A2DP unterstützt, können Sie Musik mit dem Headset genießen und die Wiedergabe steuern.

<b>Funktion</b>	<b>Status XHS-750</b>	<b>Bedienung</b>
Lautstärke erhöhen	Musikwiedergabe	Drücken Sie die Taste „+“. Halten Sie die Taste „+“ gedrückt, um die Lautstärke kontinuierlich anzuheben.
Lautstärke verringern	Musikwiedergabe	Drücken Sie die Taste „-“. Halten Sie die Taste „-“ gedrückt, um die Lautstärke kontinuierlich anzuheben.
Pause	Musikwiedergabe	Kurzer Druck auf die Multifunktionstaste
Wiedergabe	Musikwiedergabe	Kurzer Druck auf die Multifunktionstaste
Vorheriges Stück	Musikwiedergabe	Kurzer Druck auf die „<“-Taste
Nächstes Stück	Musikwiedergabe	Kurzer Druck auf die „>“-Taste



**HINWEIS:**

Beim Abspielen von Musik kann es bei manchen Mobiltelefonen vorkommen, dass die Musik über die Lautsprecher des Mobiltelefons und nicht über das Headset ausgegeben wird. Ändern Sie in diesem Fall die Einstellungen im Mobiltelefon beispielsweise auf „übertrage den Ton per Bluetooth“ und wählen Sie das Headset als Ausgabegerät aus. Nun sollte die Musik auf das Headset übertragen werden. Bitte beachten Sie auch die Bedienungsanleitung Ihres Mobiltelefons.

**HINWEIS:**

Wenn die maximale bzw. minimale Lautstärke erreicht ist, hören Sie einen Hinweisston.

**HINWEIS:**

Wenn Sie die Fernbedienungsfunktion Ihres Headsets zum Steuern von Wiedergabe, Pause, vorheriger und nächster Track nutzen möchten, muss das Bluetooth-Gerät das Profil AVRCP unterstützen. Bitte beachten Sie auch die Bedienungsanleitung des entsprechenden Bluetooth-Geräts.

# LED-ANZEIGE

## Ladevorgang des Headsets

LED-Anzeige	Status XHS-750
Rote LED ist an	Ladevorgang läuft
Rote LED ist aus	Ladevorgang beendet

## Headset ist mit Bluetooth-Gerät verbunden

LED-Anzeige	Status XHS-750
LED blinkt abwechselnd rot und blau	Kopplungs-Modus (Pairing)
LED blinkt alle 3 Sekunden einmal blau	Keine Verbindung zu einem Bluetooth-Gerät
LED blinkt alle 5 Sekunden zweimal blau	Verbunden mit einem HFP- oder A2DP-Gerät
LED blinkt alle 5 Sekunden dreimal blau	Verbunden mit einem HFP- und A2DP-Gerät
LED blinkt alle 5 Sekunden zwei- oder dreimal blau	Anruf
LED blinkt alle 4 Sekunden zweimal blau	Eingehendes Gespräch
LED blinkt alle 5 Sekunden einmal blau	Während eines Gesprächs
LED blinkt alle 20 Sekunden zweimal rot	Akku schwach

<b>Hinweiston</b>	<b>Status XHS-750</b>
Zwei kurze Töne	Ladevorgang läuft
Alle 5 Sekunden zwei Töne	Ladevorgang beendet
Alle 20 Sekunden drei Töne	Akku schwach

# PROBLEMLÖSUNGEN

## **Warum leuchtet die rote LED alle 20 Sekunden zweimal auf?**

Der Akku des Headsets ist fast leer und muss geladen werden.

## **Warum ist die rote LED während des Ladevorgangs nicht an?**

- Vergewissern Sie sich, dass das Headset richtig angeschlossen ist.
- Wenn Sie das Headset für eine lange Zeit nicht genutzt haben, kann es vorkommen, dass die LED beim Ladevorgang nicht blinkt. Laden Sie die Batterie rund 30 Minuten, dann sollte die LED angehen.

## **Wie groß darf der Abstand zwischen Bluetooth-Gerät und Headset sein?**

Laut Bluetooth-Standard liegt der Abstand bei einem Klasse-II-Headset bei rund 10 Metern. Dieser Wert kann aber je nach Umgebung variieren.

## **Das Mobiltelefon findet das Headset nicht. Was ist zu tun?**

Das Mobiltelefon findet das Headset nicht, wenn sich die Geräte nicht im Kopplungs-Modus befinden. Vergewissern Sie sich, dass das Headset im Kopplungs-Modus und in Reichweite des Mobiltelefons ist.

**Warum gibt das Headset keinen Sound wieder?**

- Überprüfen Sie, ob das Headset eingeschaltet ist.
- Überprüfen Sie die Lautstärkeeinstellung des Headsets.
- Überprüfen Sie die Verbindung zwischen Headset und Bluetooth-Gerät.
- Überprüfen Sie, ob der Abstand zwischen Headset und Bluetooth-Gerät nicht zu groß ist.

**Warum höre ich bei einem Telefonat keine Stimmen im Headset?**

- Stellen Sie sicher, dass Ihr Mobiltelefon empfangsbereit ist.
- Überprüfen Sie, ob das Headset in Reichweite des Mobiltelefons ist.

**Warum kann ich mit dem Headset Funktionen wie Wiedergabe, Pause, vorheriger oder nächster Titel beim Abspielen von Musik nicht nutzen?**

Diese Funktionen werden nur von Bluetooth-Geräten angeboten, die das Protokoll AVRCP unterstützen. Stellen Sie sicher, dass das angeschlossene Bluetooth-Gerät AVRCP unterstützt.





