

## Sehr geehrte Kundin, Sehr geehrter Kunde,

vielen Dank für den Kauf dieses Desktop-Ständers. Dieser Ständer lässt Sie Ihren Tablet-PC bequem an jedem Tisch verwenden.

Bitte lesen Sie diese Produktinformationen und brachten Sie die aufgeführten Hinweise und Tipps, damit Sie Ihren neuen Desktop-Ständer optimal einsetzen können.

### Lieferumfang

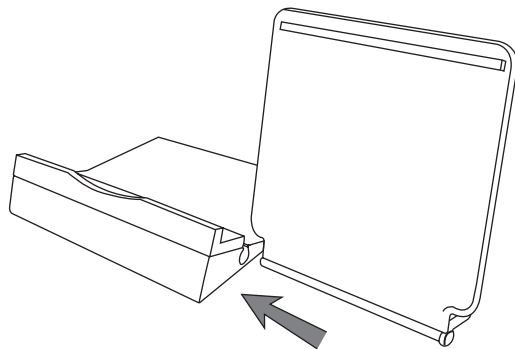
- 1 x Bodenplatte
- 1 x Halterung
- 1 x Schutztasche
- 1 x Produktinformationen

### Maße

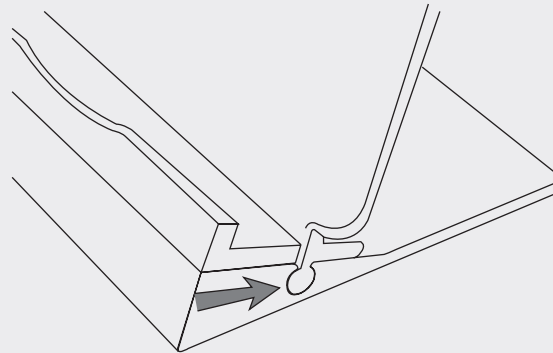
Länge: 9,8 cm  
Breite: 10,0 cm  
Höhe: 10,8 cm

### Aufbau

Verbinden Sie die Halterung mit der Bodenplatte.



Drücken Sie die Halterung in die Schiene der Bodenplatte bis sie nahtlos eingefügt ist.



### Sicherheitshinweise & Gewährleistung

- Diese Produktinformationen dienen dazu, Sie mit der Funktionsweise dieses Produktes vertraut zu machen. Bewahren Sie diese Produktinformationen daher stets gut auf, damit Sie jederzeit darauf zugreifen können.
- Sie erhalten bei Kauf dieses Produktes zwei Jahre Gewährleistung auf Defekt bei sachgemäßem Gebrauch. Bitte beachten Sie auch die allgemeinen Geschäftsbedingungen!
- Bitte verwenden Sie das Produkt nur in seiner bestimmungsgemäßen Art und Weise. Eine anderweitige Verwendung führt eventuell zu Beschädigungen am Produkt oder in der Umgebung des Produktes.
- Ein Umbauen oder Verändern des Produktes beeinträchtigt die Produktsicherheit. Achtung Verletzungsgefahr!



### ACHTUNG

*Es wird keine Haftung für Folgeschäden übernommen. Technische Änderungen und Irrtümer vorbehalten.*

- Behandeln Sie das Produkt sorgfältig. Es kann durch Stöße, Schläge oder Fall aus bereits geringer Höhe beschädigt werden.
- Führen Sie Reparaturen niemals selber durch.
- Halten Sie das Produkt fern von extremer Hitze und Feuchtigkeit.
- Tauchen Sie das Produkt niemals in Wasser oder andere Flüssigkeiten.

**Chère cliente, cher client,**

Nous vous remercions pour l'achat de cet article. Utilisez votre tablette PC très confortablement, comme un ordinateur de bureau.

Afin d'utiliser au mieux votre nouveau produit, veuillez lire attentivement ce mode d'emploi et respecter les consignes et astuces suivantes.

**Contenu**

- 1 plateau
- 1 support
- 1 housse de protection
- 1 fiche d'informations produit

**Caractéristiques du produit**

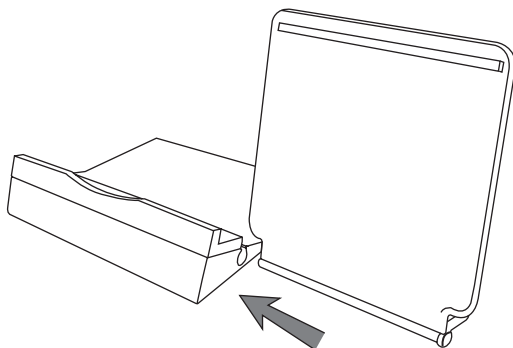
Longueur : 9,8 cm

Largeur : 10,0 cm

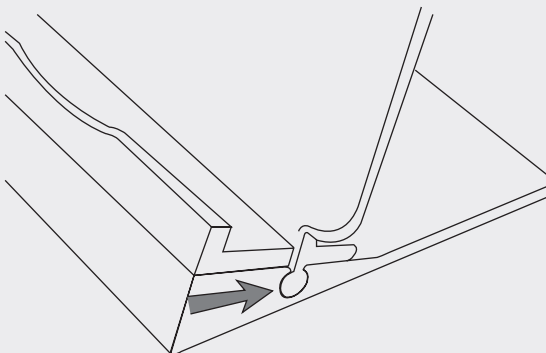
Hauteur : 10,8 cm

**Montage**

Assemblez le support et le plateau.



Poussez le support dans le rail du plateau jusqu'à ce qu'il soit inséré correctement.

**Consignes de sécurité**

- Ce Fiche d'informations produit vous permet de vous familiariser avec le fonctionnement du produit. Conservez-le afin de pouvoir le consulter en cas de besoin.
- Concernant les conditions de garantie, veuillez contacter votre revendeur. Veuillez également tenir compte des conditions générales de vente !
- Veillez à utiliser le produit uniquement comme indiqué dans la notice. Une mauvaise utilisation peut endommager le produit ou son environnement.
- Le démontage ou la modification du produit affecte sa sécurité. Attention, risque de blessure !
- Manipulez le produit avec précaution. Un coup, un choc, ou une chute, même de faible hauteur, peuvent l'endommager.
- Ne tentez jamais de réparer vous-même le produit.

**ATTENTION**

*Le fabricant décline toute responsabilité en cas de dégâts dus à une mauvaise utilisation. Sous réserve de modification et d'erreur.*