

**Sehr geehrte Kundin, sehr geehrter Kunde,**

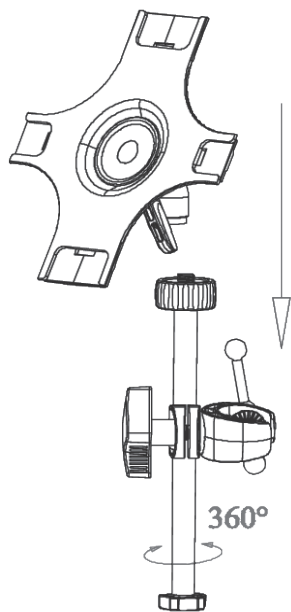
vielen Dank für den Kauf dieser iPad-Halterung, die Ihr iPad sicher an Schreibtisch, Redner-Pult, Mikrofon-Ständer und vielem mehr befestigt. Dank sicherer Klemme und 360°-Neiger haben Sie E-Mail, Kalender, die wichtigsten Daten, Kurse und Notizen immer im Blick. Bitte lesen Sie diese Bedienungsanleitung und befolgen Sie die aufgeführten Hinweise und Tipps, damit Sie die iPad-Halterung optimal einsetzen können.

**Lieferumfang**

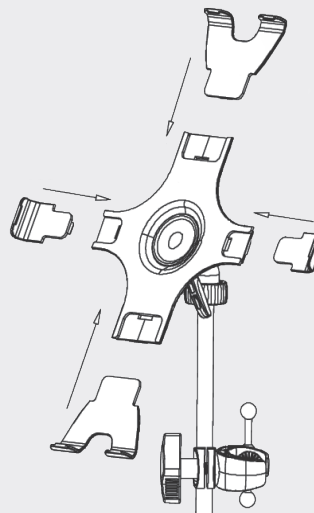
- Tischklemme mit Ständer
- Kunststoff-Halterung
- 4 Klemmen für iPad1
- 4 Klemmen für iPad2
- Bedienungsanleitung

**Montage**

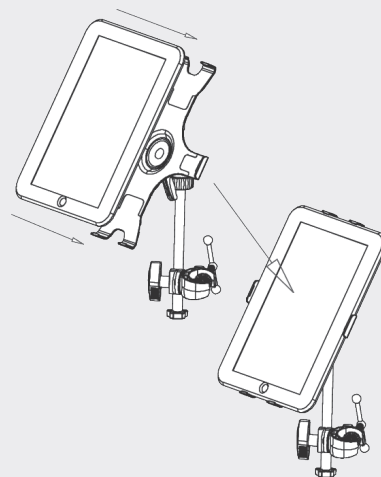
- **Schritt 1:**  
Setzen Sie die Tischklemme in die Kunststoffhalterung und schrauben Sie sie fest.



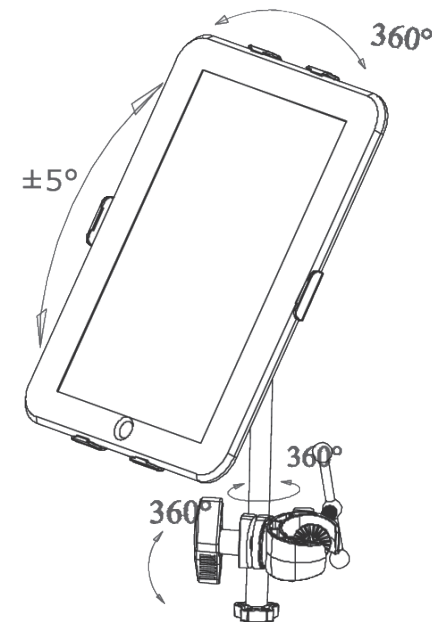
- **Schritt 2:**  
Wählen Sie die passenden Klammern (für iPad1 oder iPad2) und drücken Sie die Klammern in die Halterung.



- **Schritt 3:**  
Setzen Sie das iPad in die Halterung ein und vergewissern Sie sich, dass es von den Klammern sicher festgehalten wird.

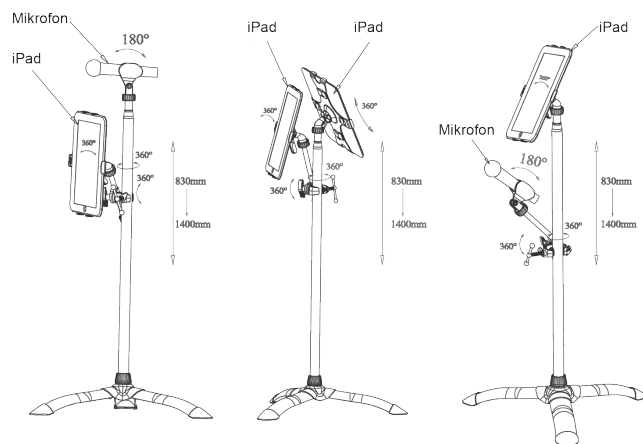


- **Schritt 4:**  
Passen Sie Drehung und Winkel nach Belieben an und ziehen Sie anschließend die Feststellschrauben fest, um das iPad in der gewünschten Haltung zu fixieren.

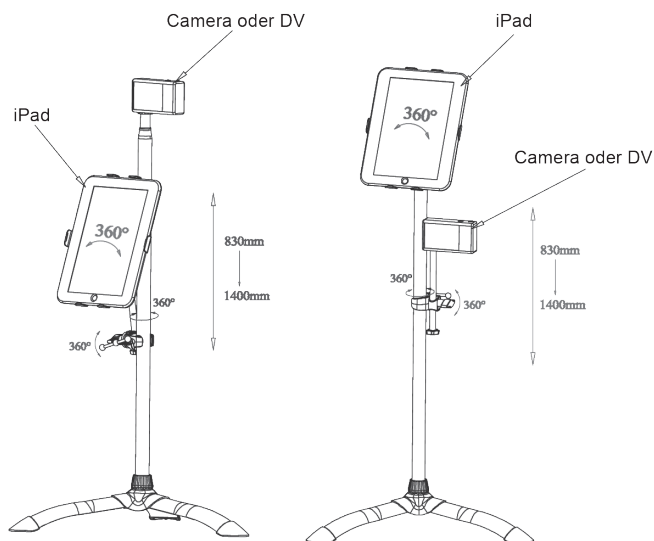


## Verwendungs-Beispiele

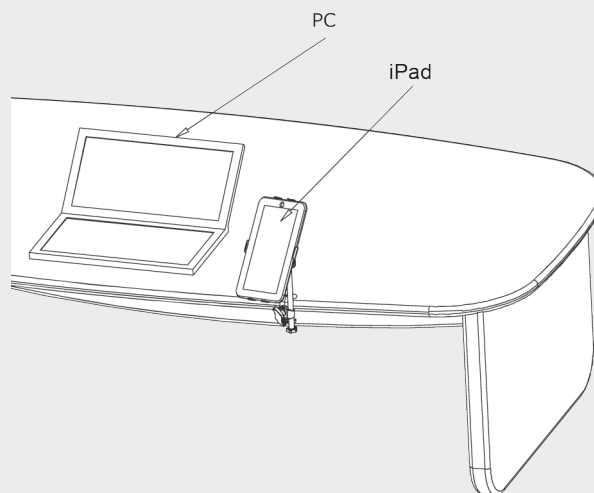
Am Mikrofon-Ständer für Auftritte und Übungen:



Am Stativ zur Foto- und Video-Bearbeitung:



Am Schreibtisch für Büroarbeiten:



## Sicherheitshinweise & Gewährleistung

- Diese Bedienungsanleitung dient dazu, Sie mit der Funktionsweise dieses Produktes vertraut zu machen. Bewahren Sie diese Anleitung daher stets gut auf, damit Sie jederzeit darauf zugreifen können.
- Sie erhalten bei Kauf dieses Produktes zwei Jahre Gewährleistung auf Defekt bei sachgemäßem Gebrauch. Bitte beachten Sie auch die allgemeinen Geschäftsbedingungen!
- Bitte verwenden Sie das Produkt nur in seiner bestimmungsgemäßen Art und Weise. Eine anderweitige Verwendung führt eventuell zu Beschädigungen am Produkt oder in der Umgebung des Produktes.
- Ein Umbauen oder Verändern des Produktes beeinträchtigt die Produktsicherheit. Achtung Verletzungsgefahr!
- Führen Sie Reparaturen an dem Produkt nie selber aus!
- Behandeln Sie das Produkt sorgfältig. Es kann durch Stöße, Schläge oder Fall aus bereits geringer Höhe beschädigt werden.
- Halten Sie das Produkt fern von extremer Hitze.



### ACHTUNG

*Es wird keine Haftung für Folgeschäden übernommen.  
Technische Änderungen und Irrtümer vorbehalten!*

WEEE-Reg.-Nr.: DE 60771113

**Chère cliente, cher client,**

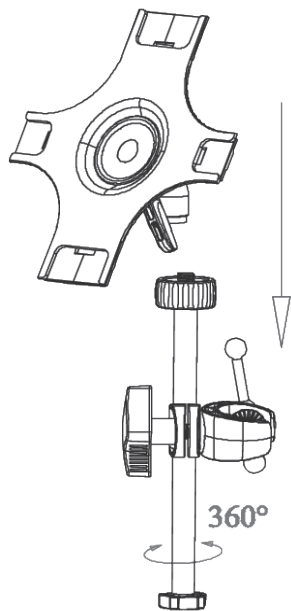
Nous vous remercions pour l'achat de ce support pour iPad, avec lequel vous pouvez fixer votre tablette sur un bureau, un pupitre, un pied de micro, etc. Ce support est équipé d'une pince robuste et orientable sur 360° pour pouvoir toujours garder un œil sur vos données importantes, vos e-mails, vos notes, votre agenda, ou votre site préféré. Afin d'utiliser au mieux votre nouveau produit, veuillez lire attentivement ce mode d'emploi et respecter les consignes et astuces suivantes.

**Contenu**

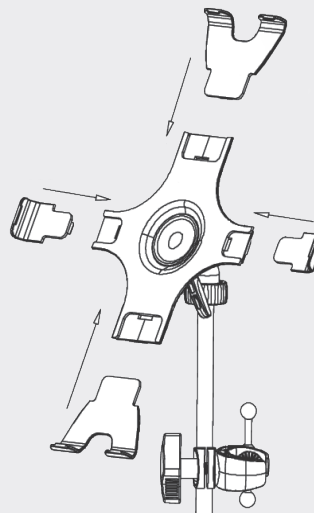
- Pince de fixation avec pied de support
- Support en plastique
- 4 pinces pour iPad1
- 4 pinces pour iPad2
- Mode d'emploi

**Montage**

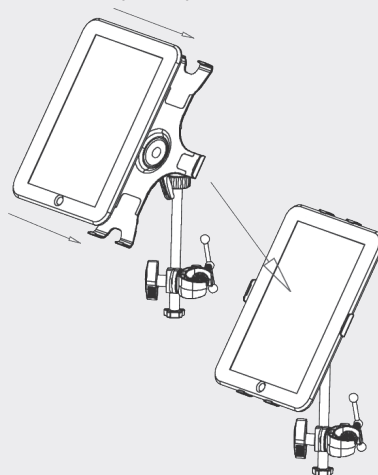
- **Étape 1 :**  
Placez la pince de table dans le support en plastique, puis vissez-la fermement.



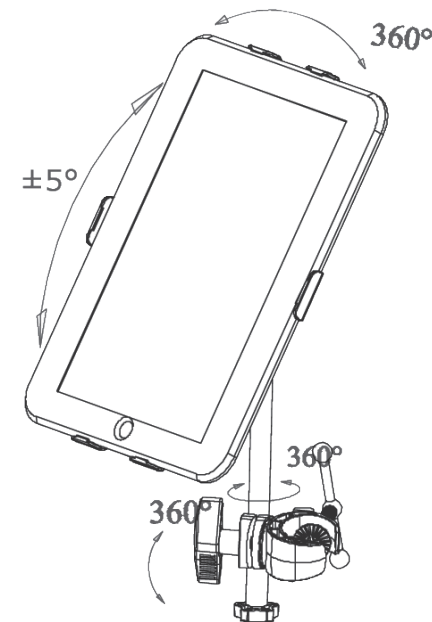
- **Étape 2 :**  
Choisissez les pinces appropriées (pour iPad1 ou iPad 2) puis enfoncez-les dans le support.



- **Étape 3 :**  
Placez votre iPad dans le support et assurez-vous qu'il est maintenu de façon stable et ferme par les pinces.

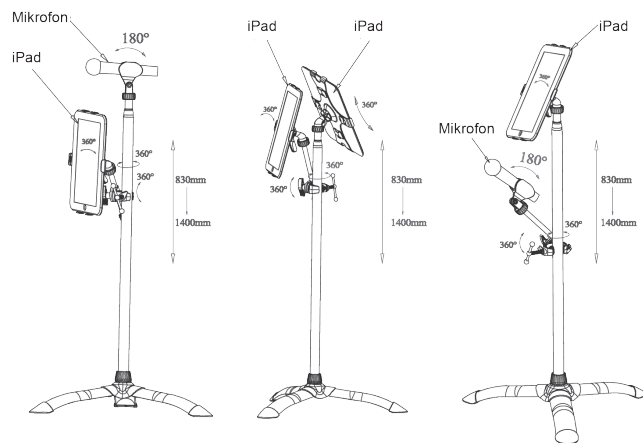


- **Étape 4 :**  
Ajustez l'orientation et l'angle à vos besoins, puis serrez fermement la molette de réglage pour fixer l'iPad dans la position voulue.

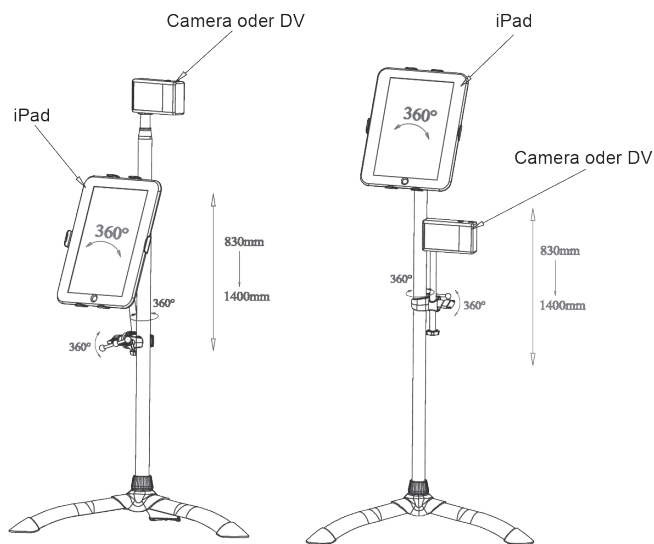


## Exemples d'utilisation

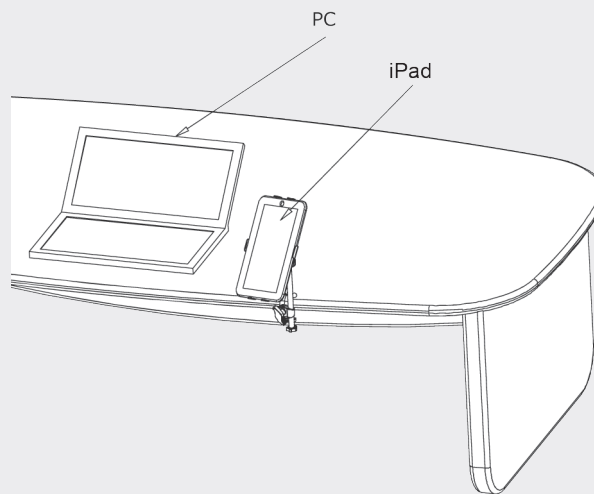
Sur un pied de micro pour discours et présentations :



Sur un trépied pour retoucher des photos et vidéos :



Sur un bureau pour le travail de bureau quotidien :



## Consignes de sécurité

- Ce mode d'emploi vous permet de vous familiariser avec le fonctionnement du produit. Conservez-le afin de pouvoir le consulter en cas de besoin.
- Concernant les conditions de garantie, veuillez contacter votre revendeur. Veuillez également tenir compte des conditions générales de vente !
- Veillez à utiliser le produit uniquement comme indiqué dans la notice. Une mauvaise utilisation peut endommager le produit ou son environnement.
- Le démontage ou la modification du produit affecte sa sécurité. Attention, risque de blessure !
- Ne tentez jamais de réparer vous-même le produit !
- Manipulez le produit avec précaution. Un coup, un choc, ou une chute, même de faible hauteur, peuvent l'endommager.
- Maintenez le produit à l'écart de la chaleur extrême.



### ATTENTION

*Le fabricant décline toute responsabilité en cas de dégâts dus à une mauvaise utilisation. Sous réserve de modification et d'erreur !*

Numéro d'enregistrement WEEE : DE-60771113