

Sehr geehrte Kundin, sehr geehrter Kunde,

vielen Dank für den Kauf dieses SIM-Cutters, mit dem Sie Ihre Standard-SIM-Karte ganz einfach in eine Nano-SIM-Karte verwandeln. So sparen Sie sich das Beantragen einer neuen SIM-Karte.

Bitte lesen Sie diese Bedienungsanleitung und befolgen Sie die aufgeführten Hinweise und Tipps, damit Sie Ihren neuen SIM-Cutter optimal einsetzen können.

Lieferumfang

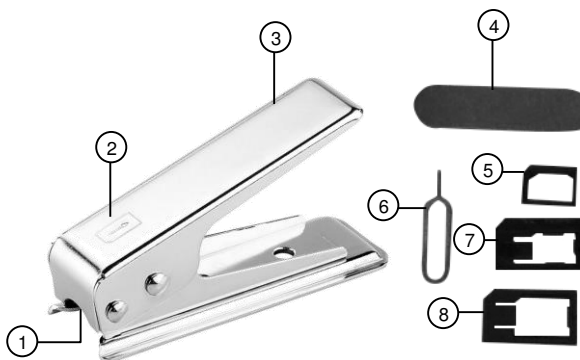
- SIM-Cutter
- 3 SIM-Karten-Adapter
- Feile
- SIM-Tray-Tool
- Bedienungsanleitung

Produktdaten

| | |
|--------------------|----------------------------|
| Cut-Form | Standard-SIM auf Nano-SIM |
| SIM-Karten-Adapter | Micro-SIM auf Standard-SIM |
| | Nano-SIM auf Micro-SIM |
| | Nano-SIM auf Standard-SIM |
| SIM-Kartenfach | Standard-SIM |
| Stanzgröße | Nano-SIM |
| Maße | 105 x 35 x 55 mm |



HINWEIS:
Der SIM-Cutter ist nur zum Stanzen von Standard- auf Nano-SIM-Karte geeignet!

Produktdetails


1. SIM-Kartenfach
2. Anzeige der Einlegrichtung
3. Hebel
4. Feile
5. SIM-Karten-Adapter Nano-SIM auf Micro-SIM
6. SIM-Tray-Tool
7. SIM-Karten-Adapter Nano-SIM auf Standard-SIM
8. SIM-Karten-Adapter Micro-SIM auf Standard-SIM

Verwendung

1. Halten Sie die die Standard-SIM-Karte an der abgerundeten Ecke und schieben Sie sie in das SIM-Kartenfach, bis sie anstößt. Der goldene Chip zeigt dabei nach unten.



HINWEIS:
Das SIM-Kartenfach ist nur für Standard-SIM-Karten geeignet.



2. Drehen Sie Ihren Cutter um. Überprüfen Sie, dass der Chip der Standard-SIM-Karte passend im Sichtfenster liegt.


ACHTUNG!

Wenn der Chip nicht richtig im Sichtfenster liegt, kann die SIM-Karte beim Stanzen Schaden erleiden.



3. Halten Sie Ihren SIM-Cutter senkrecht nach oben in der Hand. Achten Sie darauf, dass die eingelegte SIM-Karte nicht verrutscht.
4. Drücken Sie den Hebel Ihres SIM-Cutters zusammen. Dies kann etwas Kraft erfordern.
5. Lassen Sie den Hebel los. Ihre SIM-Karte ist nun auf die Größe einer Nano-SIM-Karte gestanzt.


ACHTUNG!

Die Ränder der gestanzten Nano-SIM-Karte können scharf sein. Feilen Sie diese gegebenenfalls leicht ab. Berühren Sie den goldenen Chip auf keinen Fall mit harten oder scharfen Gegenständen!

6. Ziehen Sie den Rest der Standard-SIM-Karte aus dem SIM-Kartenfach heraus. Entsorgen Sie sie oder bewahren Sie sie als Adapter auf.

SIM-Karten-Adapter

Mit Hilfe der beigelegten SIM-Karten-Adapter machen Sie im Fall der Fälle aus kleineren SIM-Karten wieder große.

Sicherheitshinweise

- Diese Bedienungsanleitung dient dazu, Sie mit der Funktionsweise dieses Produktes vertraut zu machen. Bewahren Sie diese Anleitung daher gut auf, damit Sie jederzeit darauf zugreifen können.
- Führen Sie Reparaturen nie selbst aus!
- Behandeln Sie das Produkt sorgfältig. Es kann durch Stöße, Schläge oder Fall aus bereits geringer Höhe beschädigt werden.
- Halten Sie das Produkt fern von Feuchtigkeit und extremer Hitze.
- Tauchen Sie das Produkt niemals in Wasser oder andere Flüssigkeiten.
- Das Produkt ist nur für Standard-SIM-Karten geeignet.
- Stanzen Sie keine anderen Gegenstände als Standard-SIM-Karten.
- Achten Sie darauf, dass der Chip vollständig im Sichtfenster liegt, bevor Sie den Hebel zusammendrücken
- Stanzen Sie nur, wenn Sie den Cutter senkrecht nach oben halten.
- Technische Änderungen und Irrtümer vorbehalten.

Informationen und Antworten auf häufige Fragen (FAQs) zu vielen unserer Produkte sowie ggfs. aktualisierte Handbücher finden Sie auf der Internetseite:

www.callstel.info

Geben Sie dort im Suchfeld die Artikelnummer oder den Artikelnamen ein.

Chère cliente, cher client,

Nous vous remercions d'avoir choisi ce découpe-carte SIM avec lequel vous pouvez transformer en toute simplicité votre carte SIM standard en carte Nano SIM. Vous n'avez même pas besoin d'aller acheter une nouvelle carte SIM.

Afin d'utiliser au mieux votre nouveau produit, veuillez lire attentivement ce mode d'emploi et respecter les consignes et astuces suivantes.

Contenu

- Découpe-carte SIM
- 3 adaptateurs pour carte SIM
- Lime
- Outil d'éjection SIM
- Mode d'emploi

Caractéristiques du produit

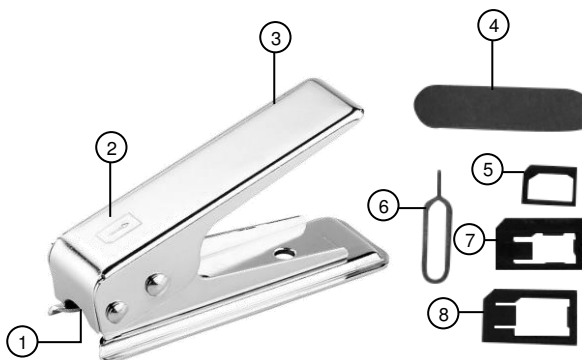
| | |
|-------------------------|-----------------------------|
| Forme du découpage | SIM standard vers Nano SIM |
| Adaptateur de carte SIM | Micro-SIM vers SIM standard |
| | Nano SIM vers Micro-SIM |
| | Nano SIM vers SIM standard |
| Logement pour carte SIM | Carte SIM standard |
| Format de découpage | Nano SIM |
| Dimensions | 105 x 35 x 55 mm |



NOTE :

Le découpe-carte SIM ne sert qu'à découper les cartes SIM standard en cartes Nano SIM !

Description du produit



1. Logement pour carte SIM
2. Indication du sens d'insertion
3. Levier
4. Lime
5. Adaptateur de carte Nano SIM vers Micro-SIM
6. Outil d'éjection SIM
7. Adaptateur de carte Nano SIM vers SIM standard
8. Adaptateur de carte Micro-SIM vers SIM standard

Utilisation

1. Tenez votre carte SIM standard par le coin arrondi et glissez-la dans le logement pour carte SIM jusqu'à ce qu'elle atteigne la butée. La puce dorée doit être orientée vers le bas.



NOTE :

Le logement pour carte SIM ne convient que pour les cartes SIM standard.



2. Retournez le découpe-carte SIM. Vérifiez que la puce de la carte SIM standard est bien en face de la fenêtre transparente.



ATTENTION !

Si la puce n'est pas bien en face de la fenêtre transparente, la carte SIM risque d'être endommagée lors de la découpe.



3. Tenez le découpe-carte SIM verticalement vers le haut dans votre main. Veillez à ce que la carte SIM insérée ne glisse pas.
4. Poussez le levier du découpe-carte SIM vers le bas. Ceci peut nécessiter de forcer un peu.
5. Relâchez le levier. Votre carte SIM est découpée au format Nano SIM.



ATTENTION !

Les bords de la carte Nano SIM découpée peuvent être coupants. Si besoin, limez-les légèrement. Ne touchez jamais la puce dorée avec des objets durs ou tranchants !

6. Sortez les restes de la carte SIM standard hors du logement pour carte SIM. Jetez-les ou conservez-les comme adaptateur.

Adaptateur de carte SIM

Si besoin, utilisez les adaptateurs de carte SIM fournis pour retransformer les petites cartes SIM en cartes plus grandes.

Consignes de sécurité

- Ce mode d'emploi vous permet de vous familiariser avec le fonctionnement du produit. Conservez précieusement ce mode d'emploi afin de pouvoir le consulter en cas de besoin.
- Pour connaître les conditions de garantie, veuillez contacter votre revendeur. Veuillez également tenir compte des conditions générales de vente !
- Veillez à utiliser le produit uniquement comme indiqué dans la notice. Une mauvaise utilisation peut endommager le produit ou son environnement.
- Ne tentez jamais de réparer vous-même le produit !
- Manipulez le produit avec précaution. Un coup, un choc, ou une chute, même de faible hauteur, peut l'endommager.
- N'exposez pas le produit à l'humidité ni à une chaleur extrême.
- Ne plongez jamais le produit dans l'eau ni dans aucun autre liquide.
- Le produit ne convient que pour les cartes SIM standard.
- N'insérez aucun autre objet qu'une carte SIM standard.
- Assurez-vous que la puce est bien en face de la fenêtre transparente avant d'abaisser le levier.
- Ne découpez que lorsque que le découpe-carte SIM est tenu verticalement vers le haut.
- Conservez le produit hors de la portée et de la vue des enfants !
- Aucune garantie ne pourra être appliquée en cas de mauvaise utilisation.
- Le fabricant décline toute responsabilité en cas de dégâts matériels ou dommages (physiques ou moraux) dus à une mauvaise utilisation et/ou au non-respect des consignes de sécurité.
- Sous réserve de modification et d'erreur !