

Sehr geehrte Kundin, sehr geehrter Kunde,

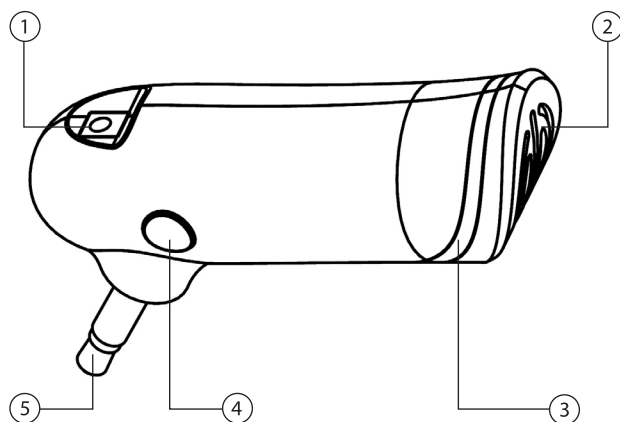
vielen Dank für den Kauf dieser Bluetooth-Freisprecheinrichtung, mit der Sie zu Hause oder im Auto Ihre Lieblingsmusik hören und entspannt telefonieren können.

Bitte lesen Sie diese Bedienungsanleitung und befolgen Sie die aufgeführten Hinweise und Tipps, damit Sie Ihre neue Bluetooth-Freisprecheinrichtung optimal einsetzen können.

Lieferumfang

- Bluetooth-Freisprecheinrichtung
- USB-Ladekabel
- Bedienungsanleitung

Produktdetails



1. Ladekabel-Anschluss
2. Mikrofon
3. LED
4. Funktionstaste
5. 3,5-mm-Audio-Anschluss

Inbetriebnahme

Akku laden

1. Vor der ersten Inbetriebnahme muss der Akku der Freisprecheinrichtung geladen werden. Verbinden Sie das mitgelieferte USB-Ladekabel mit dem USB-Anschluss des Geräts und mit einem freien USB-Anschluss Ihres eingeschalteten Computers. Sie können das

Gerät alternativ mit einem 5-V-Netzteil (nicht im Lieferumfang enthalten) aufladen. Verbinden Sie hierzu das mitgelieferte USB-Ladekabel mit dem USB-Anschluss des Geräts und einem USB-Netzteil. Stecken Sie das Netzteil in eine Steckdose.

2. Wenn Sie das Gerät über die 12-V-Buchse Ihres Kfz laden, benötigen Sie einen Kfz-USB-Adapter (nicht im Lieferumfang enthalten).
3. Laden Sie das Gerät für 2 bis 3 Stunden. Solange die rote LED leuchtet, läuft der Ladevorgang. Sobald das Gerät vollständig geladen ist, leuchtet die blaue LED.

Verwendung

1. Schließen Sie die Freisprecheinrichtung an den AUX-Eingang des Autoradios oder Ihrer Stereoanlage zu Hause an.
2. Um das Gerät einzuschalten, halten Sie die Funktionstaste so lange gedrückt, bis die blaue LED blinkt. Zum Ausschalten der Freisprecheinrichtung halten Sie die Funktionstaste so lange gedrückt, bis die rote LED blinkt. Es ertönt ein Signalton, sobald das Gerät ein- oder ausgeschaltet ist.



HINWEIS:

Der Freisprecher ist mit einer Energiesparfunktion ausgestattet. Ist er für länger als 15 Minuten von einem anderen Gerät getrennt, schaltet er sich automatisch aus.

Via Bluetooth verbinden

1. Achten Sie darauf, dass die Entfernung zwischen dem Mobiltelefon und der Freisprecheinrichtung während des Pairing-Vorgangs höchstens 50 cm beträgt.
2. Halten Sie die Funktionstaste so lange gedrückt, bis die blaue und rote LED abwechselnd blinken. Das Gerät befindet sich nun im Pairing-Modus.
3. Aktivieren Sie die Bluetooth-Funktion auf Ihrem Mobiltelefon und suchen Sie nach neuen Geräten. Lesen Sie hierzu die Bedienungsanleitung Ihres Mobiltelefons, um detaillierte Informationen zur Verbindung von Bluetooth-Geräten mit dem Mobiltelefon zu erhalten.
4. Wählen Sie auf dem Mobiltelefon aus der Liste der verfügbaren Geräte das Gerät „BFX-30.AUX“ aus. Geben Sie „0000“ ein, falls ein PIN-Code gefordert wird und bestätigen Sie mit „OK“.
5. Die blaue LED blinkt zweimal alle 30 Sekunden und zeigt an, dass das Gerät betriebsbereit ist. Wird die Verbindung unterbrochen, leuchtet die rote LED alle 3 Sekunden auf.



HINWEIS

Der Abstand zwischen dem Mobiltelefon und dem Gerät darf nicht mehr als 10 m betragen, um eine einwandfreie Verbindung zu gewährleisten.

Multipoint-Funktion

Sie können die Bluetooth-Freisprecheinrichtung mit zwei Geräten gleichzeitig verbinden. Schalten Sie den Freisprecher aus, sobald die Bluetooth-Verbindung mit dem ersten Gerät abgeschlossen ist. Schalten Sie das Produkt wieder ein und wiederholen Sie die Schritte 1 bis 4 aus „Via Bluetooth verbinden“. Starten Sie den Freisprecher neu, indem Sie ihn ausschalten und wieder einschalten, um die Verbindung zum zweiten Gerät abzuschließen.

Sprachwahl

Um die Sprache für die Sprachsteuerung auszuwählen, halten Sie die Funktionstaste für 3 Sekunden gedrückt, während sich die Freisprecheinrichtung im Pairing-Modus befindet. Lassen Sie die Funktionstaste los, nachdem ein zweimaliger Signalton ertönt ist. Wählen Sie unter den fünf verfügbaren Sprachen Englisch, Chinesisch, Spanisch, Französisch und Deutsch aus. Sobald Sie die gewünschte Sprache hören, drücken Sie kurz die Funktionstaste, um diese Sprache auszuwählen.

Musikwiedergabe

Nach dem Pairing können Sie mit diesem Freisprecher Musik von Ihrem Mobiltelefon streamen und über die Lautsprecher Ihres Autos oder HiFi-Systems hören. Schließen Sie den Freisprecher an einen herkömmlichen Lautsprecher an, um diesen in einen Bluetooth-fähigen Lautsprecher zu verwandeln und Musik von Ihrem Bluetooth-Gerät darauf abzuspielen.

Freisprechanlage

Anruf entgegennehmen

Drücken Sie die Funktionstaste oder jede andere Taste Ihres Mobiltelefons, um einen eingehenden Anruf entgegenzunehmen.

Gespräch beenden

Drücken Sie die Funktionstaste kurz oder die „Beenden“-Taste Ihres Mobiltelefons, um das Gespräch zu beenden.

Sprachwahl

Halten Sie die Funktionstaste gedrückt, bis Sie einen Signalton hören, um die Sprachwahl zu starten.

Wahlwiederholung

Um die Wahlwiederholung zu starten, drücken Sie die Funktionstaste zweimal hintereinander, bis ein Signalton ertönt.

Gespräch abweisen

Drücken Sie während eines eingehenden Anrufs kurz die Funktionstaste, um einen Anruf abzuweisen. Es erklingt ein kurzer Signalton.



HINWEIS

Damit Sie die Sprachwahl-Funktion verwenden zu können, muss Ihr Mobiltelefon eine solche Funktion unterstützen.

Bluetooth-Verbindung trennen

Halten Sie die Funktionstaste gedrückt, bis die rote LED aufleuchtet. Alternativ schalten Sie einfach die Bluetooth-Verbindung Ihres Mobiltelefons aus.

Bluetooth-Verbindung wiederherstellen

Ist die Verbindung zwischen dem Freisprecher und Ihrem Bluetooth-Gerät getrennt, suchen Sie auf Ihrem Mobiltelefon in der Liste der verfügbaren Geräte nach „BFX-30.AUX“. Bestätigen Sie mit der OK-Taste. Alternativ drücken Sie kurz die Funktionstaste an der Freisprecheinrichtung. Am Bluetooth-Gerät müssen Sie unter Umständen je nach Gerätetyp die Verbindung noch annehmen, um beide Geräte miteinander zu pairen.



HINWEIS

Nach einem Neustart verbindet sich der Freisprecher im Normalfall immer nur mit dem **zuletzt verbundenen** Gerät automatisch. Sollte dies nicht der Fall sein, verbinden Sie die Geräte erneut.

Sicherheitshinweise

- Diese Bedienungsanleitung dient dazu, Sie mit der Funktionsweise dieses Produktes vertraut zu machen. Bewahren Sie diese Anleitung daher stets gut auf, damit Sie jederzeit darauf zugreifen können.
- Ein Umbauen oder Verändern des Produktes beeinträchtigt die Produktsicherheit. Achtung Verletzungsgefahr!
- Öffnen Sie das Produkt niemals eigenmächtig. Führen Sie Reparaturen nie selbst aus!
- Behandeln Sie das Produkt sorgfältig. Es kann durch Stöße, Schläge oder Fall aus bereits geringer Höhe beschädigt werden.
- Halten Sie das Produkt fern von Feuchtigkeit und extremer Hitze.
- Tauchen Sie das Produkt niemals in Wasser oder andere Flüssigkeiten.
- Wird das Produkt versehentlich nass, trocknen Sie es sofort mit einem weichen Tuch ab.
- Technische Änderungen und Irrtümer vorbehalten!

Wichtige Hinweise zur Entsorgung

Dieses Elektrogerät gehört nicht in den Hausmüll. Für die fachgerechte Entsorgung wenden Sie sich bitte an die öffentlichen Sammelstellen in Ihrer Gemeinde.

Einzelheiten zum Standort einer solchen Sammelstelle und über ggf. vorhandene Mengenbeschränkungen pro Tag/Monat/Jahr entnehmen Sie bitte den Informationen der jeweiligen Gemeinde.

Konformitätserklärung

Hiermit erklärt PEARL.GmbH, dass sich das Produkt HZ2191 in Übereinstimmung mit der R&TTE-Richtlinie 99/5/EG und der RoHS-Richtlinie 2011/65/EU befindet.

PEARL.GmbH, PEARL-Str. 1-3, 79426 Buggingen, Deutschland

Leiter Qualitätswesens

Dipl.-Ing. (FH) Andreas Kurtasz
25.09.2013

Die ausführliche Konformitätserklärung finden Sie unter www.pearl.de. Klicken Sie unten auf den Link **Support (Handbücher, FAQs, Treiber & Co.)**. Geben Sie anschließend im Suchfeld die Artikelnummer HZ2191 ein.

Technische Daten

Unterstützte Bluetooth-Versionen	Bluetooth V 3.0/V2.1+EDR/V2.0/V1.2/V1.1
Frequenzbereich	ISM 2.402 bis 2.480 GHz
Sendeleistung	Klasse 2
Unterstützte Bluetooth-Profile	HSP/HFP/A2DP/AVRCP
Sprechzeit	< 7 Stunden
Musik-Wiedergabezeit	< 6 Stunden
Standby-Zeit	< 150 Stunden
Ladezeit	2 bis 3 Stunden
Batterie-Spezifikation	Li-Polymer: 3,7 V/80 mAh
Ladebuchse	DC 2.0
Ladespannung	AC Eingang: 110 bis 240 Volt/DC Ausgang: 5.0
Maße	53 × 17 × 31 mm
Gewicht	10 g