

Sehr geehrte Kundin, sehr geehrter Kunde,

vielen Dank für den Kauf dieser Wandhalterung für 7"- bis 10,4"-Tablet-PCs. Sie ermöglicht ein leichtes Befestigen und Herausnehmen sowie ein flexibles Drehen des Tablet-PCs um maximal 360°.

Bitte lesen Sie diese Bedienungsanleitung und befolgen Sie die aufgeführten Hinweise und Tipps, damit Sie Ihre neue Wandhalterung optimal einsetzen können.

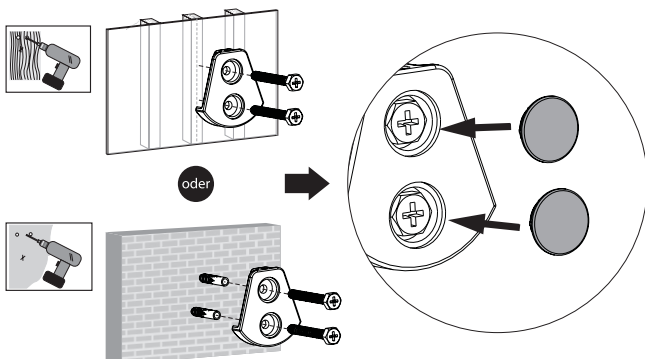
Lieferumfang

- Wandhalterung
- Fixierungshalterung (Wandmontage)
- 2 Dübel
- 2 Schrauben
- 2 Abdeckungen
- Bedienungsanleitung

Wandmontage

Bevor Sie die Löcher für die Fixierungshalterung in die Wand bohren, achten Sie darauf, dass der zur Verfügung stehende Platz für die komplette Wandhalterung mitsamt eingesetztem Tablet-PC ausreicht.

Markieren Sie die zwei Löcher der Fixierungshalterung an der Wand, indem Sie die Halterung als Schablone verwenden. Bohren Sie dann die beiden Löcher und setzen Sie die Dübel ein. Schrauben Sie die Fixierungshalterung mit den beiden Schrauben fest. Setzen Sie die Abdeckungen auf die Schraubenköpfe in den Vertiefungen der Fixierungshalterung.



HINWEIS:

Falls Sie über keine Erfahrung mit Montagearbeiten verfügen, lassen Sie die Montage von Fachpersonal vornehmen.

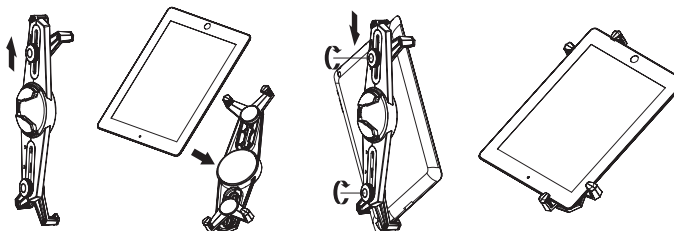


ACHTUNG!

Achten Sie darauf, dass an der gewählten Bohrstelle keine Leitungen oder Rohre verlaufen. Eine Beschädigung kann zu Verletzungen oder Umgebungsschäden führen!

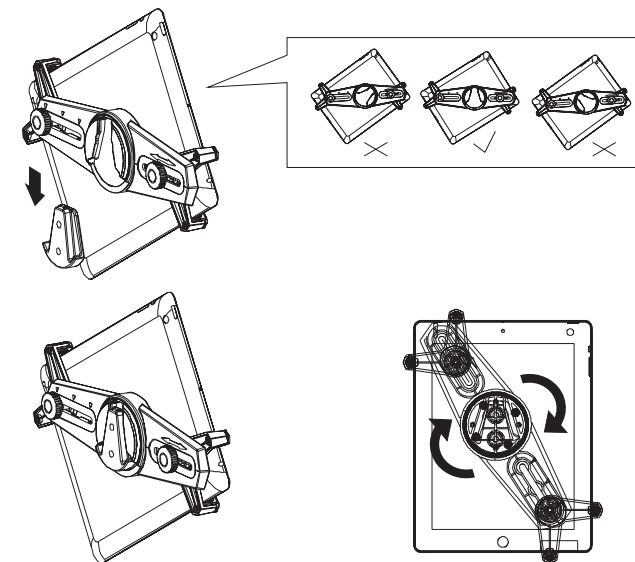
Tablet-Halterung anbringen

Lösen Sie die beiden Feststellschrauben auf der Rückseite der Tablet-Halterung, sodass Sie die Tablet-Halterung der Größe Ihres Tablet-PCs anpassen können. Befestigen Sie die Tablet-Halterung auf der Rückseite Ihres Tablet-PCs. Setzen Sie dazu die diagonal gegenüberliegenden Ecken in die entsprechende Halterung ein und ziehen Sie die beiden Feststellschrauben wieder an, sodass Ihr Tablet-PC sicher in der Halterung befestigt ist.



Verwendung

Halten Sie die Tablet-Halterung (mit dem daran befestigten Tablet-PC) waagrecht und setzen Sie sie so in die Fixierungshalterung ein, dass sie einrastet. Sie können Ihren Tablet-PC in der Wandhalterung in verschiedene Positionen drehen (maximal um 360°).



Sicherheitshinweise

- Diese Bedienungsanleitung dient dazu, Sie mit der Funktionsweise dieses Produktes vertraut zu machen. Bewahren Sie diese Anleitung daher stets gut auf, damit Sie jederzeit darauf zugreifen können.
- Ein Umbauen oder Verändern des Produktes beeinträchtigt die Produktsicherheit. Achtung Verletzungsgefahr!
- Führen Sie Reparaturen nie selbst aus!
- Behandeln Sie das Produkt sorgfältig. Es kann durch Stöße, Schläge oder Fall aus bereits geringer Höhe beschädigt werden.
- Halten Sie das Produkt fern von Feuchtigkeit und extremer Hitze.
- Tauchen Sie das Produkt niemals in Wasser oder andere Flüssigkeiten.
- Technische Änderungen und Irrtümer vorbehalten!