

Sehr geehrte Kundin, sehr geehrter Kunde,

vielen Dank für den Kauf dieser Tischhalterung für Smartphones und Tablet-PCs, Schwanenhals. Befestigen Sie mit dieser Halterung Ihr Smartphone oder Ihren Tablet-PC an jeder stabilen Kante (z. B. Tischkante oder Regalbrett). Durch den flexiblen Schwanenhals lässt sich die Position Ihres mobilen Geräts komfortabel einstellen.

Bitte lesen Sie diese Bedienungsanleitung und befolgen Sie die aufgeführten Hinweise und Tipps, damit Sie Ihre neue Tischhalterung für Smartphones und Tablet-PCs optimal einsetzen können.

Lieferumfang

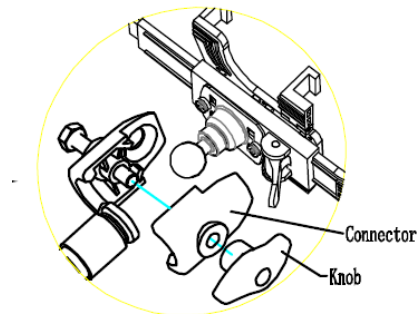
- Tischhalterung für Smartphones und Tablet-PCs, Schwanenhals
- Bedienungsanleitung

Produktdetails

Maße (L x B x H)	285 x 210 x 620 mm
Gewicht	0,90 kg
Max. Tragelast	1,0 kg
Max. Fassung d. Schraubenklemme	580 mm
Material	ABS/Stahl
	360° drehbar, in alle Richtungen schwenkbar

Verwendung

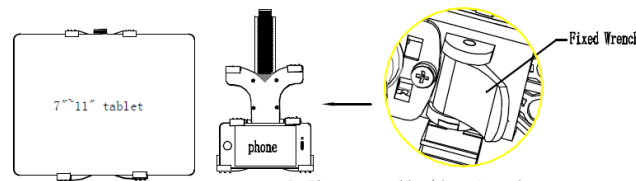
1. Lösen Sie die Feststellschraube, um die Halterung für den Schwanenhals zu öffnen. Setzen Sie Schwanenhals und Halterklammer wie im Bild gezeigt zusammen und drehen Sie die Feststellschraube wieder fest.



HINWEIS:

Stellen Sie sicher, dass sich kein mobiles Gerät in der Klammer befindet, da dieses bei der Montage eventuell beschädigt werden könnte.

2. Öffnen Sie die Feststellschraube an der Schraubklemme des Schwanenhalses. Setzen Sie die Klemme an eine geeignete Kante an und drehen Sie die Feststellschraube zu, bis der Schwanenhals sicher und fest gehalten wird.
3. Öffnen Sie den Schnappverschluss auf der Rückseite der Klammer und ziehen Sie sie so weit auseinander, wie für Ihr Smartphone bzw. Ihren Tablet-PC benötigt. Setzen Sie das Gerät ein und stellen Sie die Klammer fest.



HINWEIS:

Die Halterung für Smartphones ist für Geräte zwischen 58 mm und 85 mm geeignet. Schmalere oder breitere Geräte werden von dieser Halterung nicht sicher gehalten.

Sicherheitshinweise

- Diese Bedienungsanleitung dient dazu, Sie mit der Funktionsweise dieses Produktes vertraut zu machen. Bewahren Sie diese Anleitung daher stets gut auf, damit Sie jederzeit darauf zugreifen können.
- Ein Umbauen oder Verändern des Produktes beeinträchtigt die Produktsicherheit. Achtung Verletzungsgefahr!
- Öffnen Sie das Produkt niemals eigenmächtig. Führen Sie Reparaturen nie selbst aus!
- Behandeln Sie das Produkt sorgfältig. Es kann durch Stöße, Schläge oder Fall aus bereits geringer Höhe beschädigt werden.
- Halten Sie das Produkt fern von Feuchtigkeit und extremer Hitze.
- Tauchen Sie das Produkt niemals in Wasser oder andere Flüssigkeiten.
- Technische Änderungen und Irrtümer vorbehalten!

Chère cliente, cher client,

Nous vous remercions d'avoir choisi ce support de bureau à col de cygne pour smartphones et tablettes. Fixez votre smartphone ou tablette à n'importe quel coin de table ou planche suffisamment stable, et orientez l'appareil selon vos besoins, pour un confort optimal lorsque vous travaillez ou vous divertissez. Afin d'utiliser au mieux votre nouveau produit, veuillez lire attentivement ce mode d'emploi et respecter les consignes et astuces suivantes.

Contenu

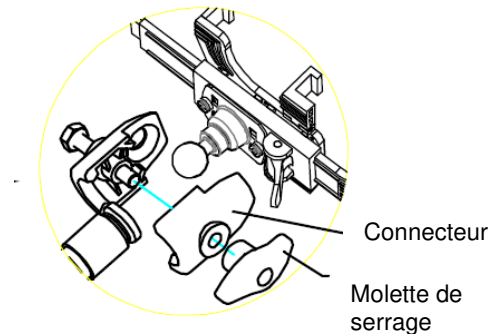
- Support de bureau à col de cygne pour tablettes et smartphones
- Mode d'emploi

Caractéristiques techniques

Dimensions (L x l x H)	285 x 210 x 620 mm
Poids	0,90 kg
Capacité de charge max.	1,0 kg
Épaisseur max. pour la pince de fixation	580 mm
Matériau	ABS/acier
	Orientable à 360°, dans toutes les directions

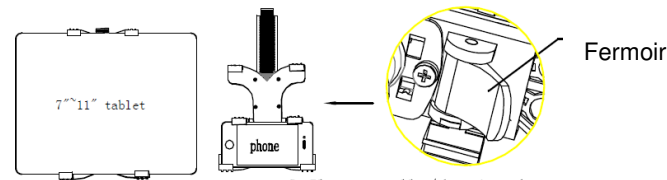
Utilisation

1. Desserrez la vis de réglage pour ouvrir le support du col de cygne. Assemblez le col de cygne et la pince de fixation comme indiqué sur le schéma, puis resserrez la vis de réglage.



NOTE :
Veillez à ce qu'aucun appareil ne se trouve dans la pince, car il risquerait d'être endommagé au moment de l'installation.

2. Desserrez la vis de réglage au niveau de la pince de fixation du col de cygne. Placez la pince sur un bord de table approprié, puis serrez la vis de réglage jusqu'à ce que le col de cygne tienne fermement.
3. Ouvrez le fermoir situé au dos de la pince et écarter-la autant que nécessaire pour votre smartphone ou tablette. Mettez l'appareil en place et resserrez fermement la pince.



NOTE :
Le support pour smartphones est conçu pour des appareils de 58 à 88 mm de large. Les appareils plus étroits ou plus larges ne peuvent pas être maintenus de façon fiable par ce support.

Consignes de sécurité

- Ce mode d'emploi vous permet de vous familiariser avec le fonctionnement du produit. Conservez-le précieusement afin de pouvoir le consulter en cas de besoin.
- Pour connaître les conditions de garantie, veuillez contacter votre revendeur. Veuillez également tenir compte des conditions générales de vente !
- Veillez à utiliser le produit uniquement comme indiqué dans la notice. Une mauvaise utilisation peut endommager le produit ou son environnement.
- Le démontage ou la modification du produit affecte sa sécurité. Attention, risque de blessure !
- N'ouvrez jamais l'appareil, sous peine de perdre toute garantie. Ne tentez jamais de réparer vous-même le produit !
- Manipulez le produit avec précaution. Un coup, un choc, ou une chute, même de faible hauteur, peut l'endommager.
- N'exposez pas le produit à l'humidité ni à une chaleur extrême.
- Ne plongez jamais le produit dans l'eau ni dans aucun autre liquide.
- Surveillez les enfants pour vous assurer qu'ils ne jouent pas avec l'appareil, surtout lorsqu'un appareil y est fixé.
- Aucune garantie ne pourra être appliquée en cas de mauvaise utilisation.
- Le fabricant décline toute responsabilité en cas de dégâts matériels ou dommages (physiques ou moraux) dus à une mauvaise utilisation et/ou au non-respect des consignes de sécurité.
- Sous réserve de modification et d'erreur.