

### Sehr geehrte Kundin, sehr geehrter Kunde,

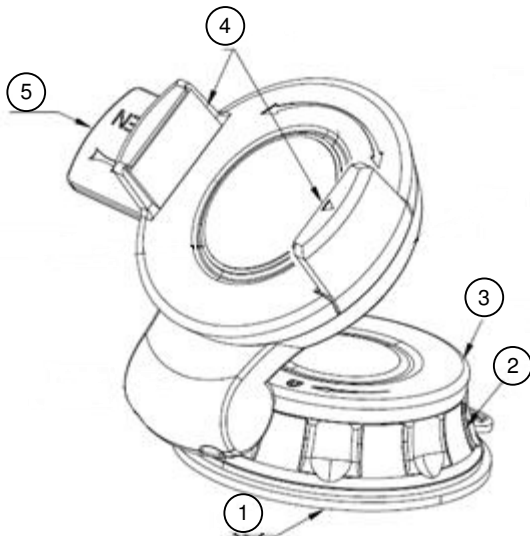
vielen Dank für den Kauf dieser Kfz-Smartphone-Halterung für Frontscheibe & Armaturenbrett. Sie ist leicht zu befestigen und hält Ihr Smartphone sicher an seinem Platz.

Bitte lesen Sie diese Bedienungsanleitung aufmerksam durch und beachten Sie die aufgeführten Hinweise und Tipps, damit Sie Ihre neue Kfz-Smartphone-Halterung für Frontscheibe & Armaturenbrett optimal einsetzen können.

### Lieferumfang

- Kfz-Smartphone-Halterung für Frontscheibe & Armaturenbrett
- Bedienungsanleitung

### Produktdetails



1. Saugnapf
2. Sockel (zur Saugnapf-Montage)
3. Sockel (360° drehbar)
4. Halteklammern
5. Öffner der Halteklammern

### Verwendung

1. Ziehen Sie die Schutzfolie von dem Saugnapf ab.
2. Platzieren Sie die Kfz-Smartphone-Halterung mit dem Saugnapf an der Frontscheibe oder auf dem Armaturenbrett und befestigen Sie sie dort, indem Sie den Sockel (2) im Uhrzeigersinn festdrehen.  
Der Saugnapf hält dank seiner adhäsiven Oberfläche auch auf glatten Armaturenbrettern aus Kunststoff oder Metall.

Smartphone einlegen, Variante 1:

3. Öffnen Sie die Halteklammern, indem Sie den Öffner nach innen in die Halterung hineindrücken.
4. Legen Sie Ihr Smartphone zwischen die Halteklammern und lassen Sie den Öffner langsam wieder los; die Halteklammern schließen sich.

Smartphone einlegen, Variante 2:

3. Drücken Sie die Halteklammer mit der Seite [OPEN] in die Halterung hinein, bis diese einrastet. In der Mitte der Halterung entsteht eine kleine Wölbung.
4. Legen Sie Ihr Smartphone in die Halterung und drücken Sie es auf die Wölbung, bis die Halteklammern zusammenklappen.
5. Richten Sie die Kfz-Smartphone-Halterung nach Ihren Wünschen aus. Sie können sie drehen oder auch kippen, um Ihr Smartphone in die richtige Position zu bringen.

### Reinigung

Spülen Sie Staub und Schmutz am Saugnapf einfach unter fließendem Wasser ab, um seine Adhäsionskraft wieder zu regenerieren.



### ACHTUNG!

**Lassen Sie die Halterung bei direkter Sonneneinstrahlung und extremen Temperaturen - denen Sie auch ihr Smartphone nicht aussetzen würden - nicht dauerhaft am Armaturenbrett. Bei längerer extremer Hitzeeinwirkung besteht das Risiko, dass sich das Material des Saugnapfes möglicherweise mit dem Kunststoff des Armaturenbretts verkleben könnte. Für Schäden durch falsche Verwendung wird keine Haftung übernommen.**

### Sicherheitshinweise

- Diese Bedienungsanleitung dient dazu, Sie mit der Funktionsweise dieses Produktes vertraut zu machen. Bewahren Sie diese Anleitung daher gut auf, damit Sie jederzeit darauf zugreifen können.
- Ein Umbauen oder Verändern des Produktes beeinträchtigt die Produktsicherheit. Achtung Verletzungsgefahr!
- Öffnen Sie das Produkt niemals eigenmächtig. Führen Sie Reparaturen nie selbst aus!
- Behandeln Sie das Produkt sorgfältig. Es kann durch Stöße, Schläge oder Fall aus bereits geringer Höhe beschädigt werden.
- Setzen Sie das Produkt nicht extremer Hitze aus. Beachten Sie dazu die Hinweise unter "Verwendung"
- Technische Änderungen und Irrtümer vorbehalten!

Informationen und Antworten auf häufige Fragen (FAQs) zu vielen unserer Produkte sowie ggfs. aktualisierte Handbücher finden Sie auf der Internetseite:

**www.lescars.de**

Geben Sie dort im Suchfeld die Artikelnummer oder den Artikelnamen ein.

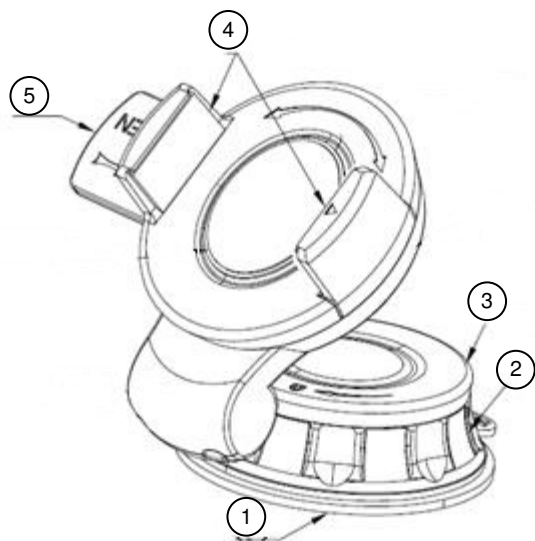
**Chère cliente, cher client,**

Nous vous remercions d'avoir choisi ce support de smartphone pour pare-brise et tableau de bord. Il est simple à fixer et maintient votre smartphone bien en place.

Afin d'utiliser au mieux votre nouveau produit, veuillez lire attentivement ce mode d'emploi et respecter les consignes et astuces suivantes.

**Contenu**

- Support de smartphone pour pare-brise & tableau de bord
- Mode d'emploi

**Description du produit**

1. Ventouse
2. Socle (rotatif)
3. Socle (fixe)
4. Pinces de fixation
5. Bouton d'ouverture des pinces de fixation

**Utilisation**

1. Retirez le film de protection de la ventouse.
2. Posez la ventouse du support sur le pare-brise ou le tableau de bord, et fixez le support à cet endroit, en tournant le socle (2) dans le sens des aiguilles d'une montre. Tournez le socle jusqu'à ce qu'il soit solidement fixé. La surface adhésive de la ventouse permet de la fixer également sur des tableaux de bord lisses en métal ou en plastique.

## Variante n°1 :

- Ouvrez les pinces de fixation en poussant le bouton d'ouverture vers l'intérieur du support.
- Placez votre smartphone entre les pinces de fixation puis relâchez le bouton d'ouverture ; les pinces se referment alors.

## Variante n°2 :

- Appuyez sur le clip [OPEN] situé sur le côté du support jusqu'à ce qu'il s'enclenche. Au milieu du support se trouve une petite partie courbée orientée vers le haut.
- Placez votre smartphone dans le support et appuyez sur cette partie, jusqu'à ce que les pinces de support se referment.
- Orientez le support de smartphone dans la position de votre choix. Vous pouvez le tourner ou le faire pivoter afin de placer votre smartphone dans la bonne direction.

**ATTENTION !**

**Ne laissez pas le support de manière prolongée sur le tableau de bord si celui-ci est exposé directement aux rayons du soleil ou à des températures extrêmes. Sous l'effet prolongé de la chaleur, le matériau de la ventouse risque de se fondre dans le tableau de bord. Le fabricant décline toute responsabilité en cas de dégâts matériels résultant d'une mauvaise utilisation**

**Nettoyage**

Pour que la ventouse retrouve son pouvoir adhérent, rincez-la sous l'eau courante de manière à en éliminer la poussière et la saleté.

**Consignes de sécurité**

- Ce mode d'emploi vous permet de vous familiariser avec le fonctionnement du produit. Conservez-le précieusement afin de pouvoir le consulter en cas de besoin.
- Pour connaître les conditions de garantie, veuillez contacter votre revendeur. Veuillez également tenir compte des conditions générales de vente !
- Veillez à utiliser le produit uniquement comme indiqué dans la notice. Une mauvaise utilisation peut endommager le produit ou son environnement.
- Le démontage ou la modification du produit affecte sa sécurité. Attention, risque de blessures !
- N'ouvrez jamais l'appareil. Ne tentez jamais de réparer vous-même le produit !
- Manipulez le produit avec précaution. Un coup, un choc, ou une chute, même de faible hauteur, peut l'endommager.
- N'exposez pas le produit à l'humidité ni à une chaleur extrême.
- Ne plongez jamais le produit dans l'eau ni dans aucun autre liquide.
- Surveillez les enfants pour vous assurer qu'ils ne jouent pas avec l'appareil.
- L'utilisation de cet appareil pendant que vous conduisez peut distraire votre attention et vous mettre en danger ainsi que vos passagers et les occupants des autres véhicules, entraînant des dommages physiques et matériels. Il est important d'installer votre appareil AVANT de prendre le volant.
- Aucune garantie ne pourra être appliquée en cas de mauvaise utilisation.
- Le fabricant décline toute responsabilité en cas de dégâts matériels ou dommages (physiques ou moraux) dus à une mauvaise utilisation et/ou au non-respect des consignes de sécurité.
- Sous réserve de modification et d'erreur !