

Sehr geehrte Kundin, sehr geehrter Kunde,

vielen Dank für den Kauf diese Kfz-Halterung. Bewahren Sie Mobilgeräte mit einer Höhe von 113-168 mm und einer Breite von 44-90 mm während der Fahrt sicher auf. Nebenbei können die Geräte noch aufgeladen werden.

Bitte lesen Sie diese Bedienungsanleitung und befolgen Sie die aufgeführten Hinweise und Tipps, damit Sie Ihre neue Kfz-Halterung optimal einsetzen können.

Lieferumfang

- Kfz-Halterung
- 12-/24-Stecker mit Schwanenhals
- USB-Ladekabel
- Bedienungsanleitung

Technische Daten

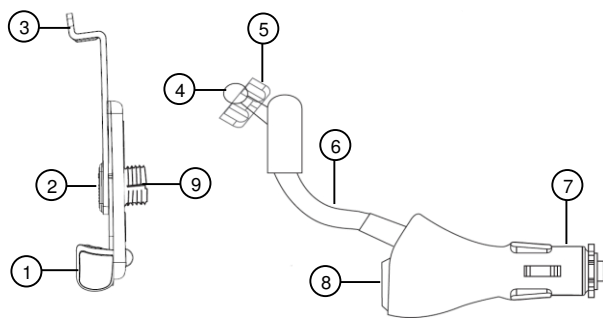
Eingang	12-24 V DC	
Ausgang	5 V DC / 3,1 A	
geeignete Mobilgeräte	Höhe	113-168 mm
	Breite	44-90 mm
Überspannungsschutz	✓	
Überladungsschutz	✓	
Kurzschluss-Schutz	✓	
geeignete Fahrzeuge	PKW, SUV, Van, LKW, etc.	
drehbar	360°	
Anschlüsse	1 x 12-/24-V-Stecker 2 x USB-Buchse	
USB-Ladekabel	ca. 53 cm	
Schwanhals	8 cm	
Gewicht	223 g	



ACHTUNG!

Vorrang haben stets die Vorschriften der StVO/StVZO und andere entsprechende Vorschriften über den öffentlichen Straßenverkehr!

Produktdetails



- | | | | |
|---|-------------|---|------------------|
| 1 | Unterer Arm | 6 | Schwanhals |
| 2 | PUSH-Taste | 7 | 12-/24-V-Stecker |
| 3 | Oberer Arm | 8 | 2 x USB-Buchse |
| 4 | Kugelgelenk | 9 | Gelenkfassung |
| 5 | Mutter | | |

Montage

1. Schrauben Sie die Mutter gegen den Uhrzeigersinn von der Gelenkfassung ab.
2. Legen Sie die Mutter auf das Kugelgelenk, so dass die Schraub-Fassung nach oben zeigt.
3. Drücken Sie das Kugelgelenk in die Gelenkfassung.
4. Stellen Sie den gewünschten Winkel ein. Drehen Sie die Mutter dann im Uhrzeigersinn fest zu.
5. Stecken Sie den 12-/24-V-Stecker in den Zigarettenanzünder-Anschluss des Fahrzeugs.

Verwendung

Mobilgerät einsetzen

1. Halten Sie die PUSH-Taste mit dem Daumen gedrückt und schieben Sie den oberen Arm Ihrer Halterung nach oben bis er komplett ausgefahren ist.
2. Legen Sie Ihr Mobilgerät in den unteren Arm Ihrer Halterung.
3. Schieben Sie den oberen Arm nun so weit herunter, bis Ihr Mobilgerät sicher von oben und unten umschlossen ist.
4. Passen Sie Winkel und Lage des Mobilgeräts gegebenenfalls durch Biegen des Schwanhalses oder Drehung des Kugelgelenks an.
5. Überprüfen Sie den sicheren Sitz des Mobilgeräts.

Mobilgerät laden

1. Verbinden Sie das USB-Ladekabel mit der Micro-USB-Buchse des Mobilgeräts und einer der USB-Buchsen Ihrer Halterung.



ACHTUNG!

Verlegen Sie das Ladekabel so, dass es Sie bei der Fahrt nicht behindert.

2. Schalten Sie den Fahrzeugmotor ein. Das Mobilgerät wird geladen.

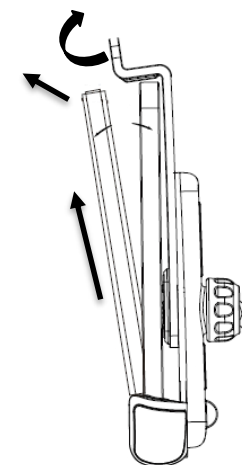


HINWEIS:

Es können auch andere Geräte an den USB-Buchsen Ihrer Halterung geladen oder mit Strom versorgt werden.

Mobilgerät herausnehmen

1. Ziehen Sie den oberen Arm leicht nach hinten und hoch.
2. Lösen Sie den oberen Teil des Mobilgeräts in einem 30°-Winkel aus Ihrer Halterung.
3. Ziehen Sie das Mobilgerät dann nach oben heraus.



Sicherheitshinweise

- Diese Bedienungsanleitung dient dazu, Sie mit der Funktionsweise dieses Produktes vertraut zu machen. Bewahren Sie diese Anleitung daher gut auf, damit Sie jederzeit darauf zugreifen können.
- Ein Umbauen oder Verändern des Produktes beeinträchtigt die Produktsicherheit. Achtung Verletzungsgefahr!
- Alle Änderungen und Reparaturen an dem Gerät oder Zubehör dürfen nur durch den Hersteller oder von durch ihn ausdrücklich hierfür autorisierte Personen durchgeführt werden.
- Öffnen Sie das Produkt nie eigenmächtig. Führen Sie Reparaturen nie selbst aus!
- Behandeln Sie das Produkt sorgfältig. Es kann durch Stöße, Schläge oder Fall aus bereits geringer Höhe beschädigt werden.
- Halten Sie das Produkt fern von Feuchtigkeit und extremer Hitze.
- Tauchen Sie das Produkt niemals in Wasser oder andere Flüssigkeiten.
- Fassen Sie den Stecker nie mit nassen Händen an. Betreiben Sie das Gerät nicht im Freien.
- Wenn Sie Stecker aus der Buchse herausziehen wollen, ziehen Sie immer direkt am Stecker. Ziehen Sie niemals am Kabel, es könnte beschädigt werden.
- Überprüfen Sie das Gerät vor jeder Inbetriebnahme auf Beschädigungen. Wenn das Gerät, das Kabel oder der Stecker sichtbare Schäden aufweisen, darf das Gerät nicht benutzt werden. Verwenden Sie das Gerät nicht, wenn es eine Fehlfunktion hatte oder heruntergefallen ist.
- Achten Sie darauf, dass das Ladekabel nicht geknickt, eingeklemmt, überfahren wird oder mit Hitzequellen oder scharfen Kanten in Berührung kommt. Es darf außerdem den Fahrer nicht behindern.
- Stellen Sie vor dem Anschließen an die Stromversorgung sicher, dass die auf dem Typenschild angegebene elektrische Spannung mit der Spannung Ihrer Buchse übereinstimmt.
- Überprüfen Sie nach jedem Einsetzen den sicheren Sitz des Mobilgeräts.
- Berühren Sie das Ladekabel nicht mit feuchten oder nassen Händen.
- Verwenden Sie nur das mitgelieferte oder empfohlene Zubehör.
- Technische Änderungen und Irrtümer vorbehalten.

Wichtige Hinweise zur Entsorgung

Dieses Elektrogerät gehört **nicht** in den Hausmüll. Für die fachgerechte Entsorgung wenden Sie sich bitte an die öffentlichen Sammelstellen in Ihrer Gemeinde. Einzelheiten zum Standort einer solchen Sammelstelle und über ggf. vorhandene Mengenbeschränkungen pro Tag/Monat/Jahr entnehmen Sie bitte den Informationen der jeweiligen Gemeinde.

Konformitätserklärung

Hiermit erklärt PEARL.GmbH, dass sich das Produkt HZ-2558-675 in Übereinstimmung mit der RoHS-Richtlinie 2011/65/EU und der EMV-Richtlinie 2014/30/EU befindet.

Kurtasz, A.

Qualitätsmanagement
Dipl. Ing. (FH) Andreas Kurtasz

Die ausführliche Konformitätserklärung finden Sie unter www.pearl.de/support. Geben Sie dort im Suchfeld die Artikelnummer HZ-2558 ein.

Informationen und Antworten auf häufige Fragen (FAQs) zu vielen unserer Produkte sowie ggfs. aktualisierte Handbücher finden Sie auf der Internetseite:

www.callstel.info

Geben Sie dort im Suchfeld die Artikelnummer oder den Artikelnamen ein.

Chère cliente, cher client,

Nous vous remercions pour le choix de ce support à brancher sur votre allume-cigare. Il peut être utilisé avec tous les appareils mobiles de 113 à 168 mm de hauteur et de 44 à 90 mm de largeur. Fixez solidement votre appareil dans votre véhicule, tout en le rechargeant pendant vos trajets ! Afin d'utiliser au mieux votre nouveau produit, veuillez lire attentivement ce mode d'emploi et respecter les consignes et astuces suivantes.

Contenu

- Support allume-cigare
- Connecteur 12/24 V avec col de cygne
- Câble de chargement USB
- Mode d'emploi

Caractéristiques techniques

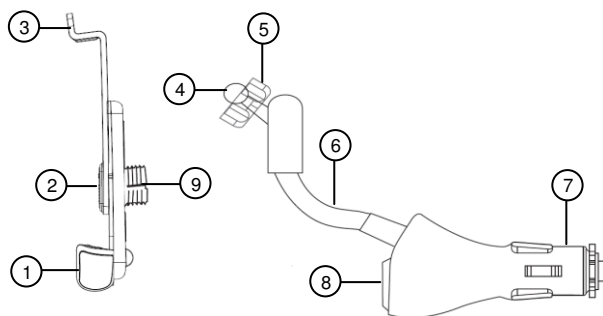
Entrée	12 - 24 V DC	
Sortie	5 V DC / 3,1 A	
Appareils mobiles compatibles	Hauteur	113 -168 mm
	Largeur	44 - 90 mm
Parasurtenseur	✓	
Protection contre la surcharge	✓	
Protection contre le court-circuit	✓	
Véhicules compatibles	Voiture particulière, SUV, camion, camionnette, etc.	
Rotation	360°	
Connectique	1 connecteur 12/24 V 2 ports USB	
Câble de chargement USB	env. 53 cm	
Col de cygne	8 cm	
Poids	223 g	



ATTENTION !

Respectez toujours en priorité le Code de la Route et les panneaux de signalisation !

Description du produit



- | | |
|-------------------------|-----------------------------|
| 1 Bras inférieur | 6 Col de cygne |
| 2 Bouton PUSH | 7 Connecteur 12/24 V |
| 3 Bras supérieur | 8 2 ports USB |
| 4 Articulation à rotule | 9 Douille de l'articulation |
| 5 Écrou | |

Montage

1. Tournez l'écrou dans le sens inverse des aiguilles d'une montre afin de le dévisser de la douille de l'articulation.
2. Placez l'écrou sur l'articulation à rotule de manière à ce que la vis soit orientée vers le haut.
3. Poussez l'articulation à rotule dans la douille de l'articulation.
4. Réglez l'angle souhaité. Vissez ensuite l'écrou fermement en le tournant dans le sens des aiguilles d'une montre.
5. Branchez le connecteur 12 V / 24 V dans la prise allume-cigare du véhicule.

Utilisation

Insérer un appareil mobile

1. Maintenez le bouton PUSH appuyé avec le pouce tout en poussant le bras supérieur de votre support vers le haut, jusqu'à ce qu'il soit complètement sorti.
2. Placez votre appareil mobile dans le bras inférieur de votre support.
3. Abaissez maintenant le bras supérieur jusqu'à ce que votre appareil mobile soit solidement maintenu par le haut et par le bas.
4. Ajustez l'angle et la position de l'appareil mobile si besoin, en inclinant le col de cygne ou en tournant l'articulation à rotule.
5. Vérifiez que l'appareil mobile est correctement fixé.

Charger un appareil mobile

1. Branchez le câble de chargement USB au port Micro-USB de votre appareil mobile et à l'un des ports USB du support.



ATTENTION !

Placez le câble de chargement de manière à ce qu'il ne vous dérange pas pendant la conduite.

2. Allumez le moteur du véhicule. Votre appareil mobile est alors rechargé.

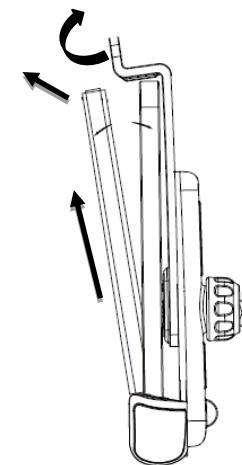


NOTE :

Vous pouvez également alimenter d'autres appareils par le biais des ports USB du support.

Retirer un appareil mobile

1. Tirez légèrement le bras supérieur vers l'arrière et le haut.
2. Retirez la partie supérieure de l'appareil mobile du support, avec un angle de 30°.
3. Retirez alors l'appareil mobile en le tirant vers le haut.



Consignes de sécurité

- Ce mode d'emploi vous permet de vous familiariser avec le fonctionnement du produit. Conservez précieusement ce mode d'emploi afin de pouvoir le consulter en cas de besoin.
- Pour connaître les conditions de garantie, veuillez contacter votre revendeur. Veuillez également tenir compte des conditions générales de vente !
- Veillez à utiliser le produit uniquement comme indiqué dans la notice. Une mauvaise utilisation peut endommager le produit ou son environnement.
- Le démontage ou la modification du produit affecte sa sécurité. Attention, risque de blessure !
- Toute modification ou réparation de l'appareil ou de ses accessoires doit être effectuée exclusivement par le fabricant ou par un spécialiste dûment autorisé.
- N'ouvrez jamais l'appareil, sous peine de perdre toute garantie. Ne tentez jamais de réparer vous-même le produit !
- Manipulez le produit avec précaution. Un coup, un choc, ou une chute, même de faible hauteur, peut l'endommager.
- N'exposez pas le produit à l'humidité ni à une chaleur extrême.
- Ne plongez jamais l'appareil dans l'eau ni dans aucun autre liquide.
- Ne touchez jamais le connecteur avec des mains mouillées. N'utilisez pas l'appareil en extérieur.
- Lorsque vous débranchez la fiche de la prise, tirez toujours directement sur la fiche. Ne tirez jamais sur le câble, il pourrait être endommagé.
- Vérifiez le bon état de l'appareil avant chaque utilisation. Si l'appareil, le câble ou le connecteur présente des dommages visibles, l'appareil ne doit pas être utilisé. N'utilisez pas l'appareil s'il est tombé ou s'il présente un dysfonctionnement.
- Veillez à ne pas plier, écraser ou pincer le câble de chargement, ni à l'exposer à des sources de chaleur ou des objets pointus ou tranchants. Il ne doit pas gêner le conducteur.
- Avant de le brancher à l'alimentation, assurez-vous que l'indication de tension électrique inscrite sur l'appareil correspond bien à celle délivrée par votre prise.
- Chaque fois que vous l'insérez dans le support, vérifiez que l'appareil mobile est correctement fixé.
- Ne touchez jamais le câble de chargement avec des mains mouillées ou humides.
- Utilisez uniquement les accessoires fournis ou recommandés.

- Conservez le produit hors de la portée des enfants !
- L'utilisation de cet appareil pendant que vous conduisez peut distraire votre attention et vous mettre en danger ainsi que vos passagers et les occupants des autres véhicules, entraînant des dommages physiques et matériels. Il est important de régler le support AVANT de prendre le volant.
- Aucune garantie ne pourra être appliquée en cas de mauvaise utilisation.
- Le fabricant décline toute responsabilité en cas de dégâts matériels ou dommages (physiques ou moraux) dus à une mauvaise utilisation et/ou au non-respect des consignes de sécurité.
- Sous réserve de modification et d'erreur.

Consignes importantes pour le traitement des déchets

Cet appareil électronique ne doit **PAS** être jeté dans la poubelle de déchets ménagers. Pour l'enlèvement approprié des déchets, veuillez vous adresser aux points de ramassage publics de votre municipalité.

Les détails concernant l'emplacement d'un tel point de ramassage et des éventuelles restrictions de quantité existantes par jour/mois/année, ainsi que sur des frais éventuels de collecte, sont disponibles dans votre municipalité.

Déclaration de conformité

La société PEARL.GmbH déclare ce produit, HZ-2558, conforme aux directives actuelles suivantes du Parlement Européen : 2011/65/UE, relative à la limitation de l'utilisation de certaines substances dangereuses dans les équipements électriques et électroniques, et 2014/30/UE, concernant la compatibilité électromagnétique.



Service Qualité
Dipl. Ing. (FH) Andreas Kurtasz

La déclaration de conformité complète du produit est disponible en téléchargement à l'adresse <https://www.pearl.fr/support/notices> ou sur simple demande par courriel à qualite@pearl.fr.