

## Sehr geehrte Kundin, sehr geehrter Kunde,

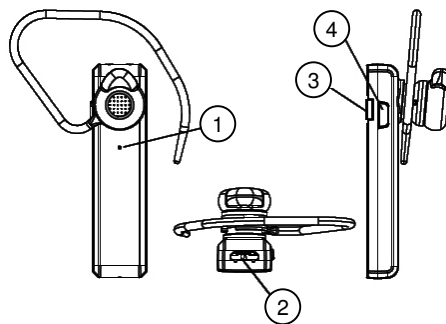
vielen Dank für den Kauf dieses Bluetooth Headsets mit Fernauslöser. Mit diesem praktischen Freisprech-Headset wird mobiles Telefonieren noch einfacher und sicherer. Sie können Ihr Headset mit jedem Mobiltelefon, Tablet-PC oder PC/Notebook verbinden, das die Bluetooth-Profile „Headset“ oder „Handsfree“ unterstützt.

Bitte lesen Sie diese Bedienungsanleitung und befolgen Sie die aufgeführten Hinweise und Tipps, damit Sie Ihr neues Bluetooth Headset optimal einsetzen können.

## Lieferumfang

- Headset mit Ohrbügel und integriertem Li-Polymer-Akku
- Micro-USB-Ladekabel
- Bedienungsanleitung

## Produktdetails



1. LED-Anzeige
2. Micro-USB-Anschluss
3. Multifunktionsstaste
4. Lautstärketasten

## Verwendung

### Headset ein- und ausschalten

Halten Sie die Multifunktionsstaste 4 Sekunden lang gedrückt, um das Headset einzuschalten. Die LED-Anzeige blinkt 3 Mal Blau und es ertönt „Power on“.

Halten Sie die Multifunktionsstaste 8 Sekunden lang gedrückt, um das Headset auszuschalten. Die LED-Anzeige blinkt 1 Mal Rot und es ertönt „Power off“.

### Akku aufladen

Laden Sie das Headset vor der ersten Verwendung ca. 1 Stunde lang vollständig auf. Verbinden Sie dazu das Headset über das mitgelieferte USB-Ladekabel mit einem freien USB-Port ihres Computers oder einem USB-Ladenetzteil. Während des Ladevorgangs leuchtet die LED-Anzeige dauerhaft Rot. Wenn das Headset vollständig aufgeladen ist, erlischt die LED-Anzeige.

Wenn der Akku-Ladestand während des Gebrauchs zu niedrig ist, beginnt die LED-Anzeige Rot zu blinken und es ertönt „Battery low“. In diesem Fall sollten Sie den Akku wieder aufladen.

### Bluetooth-Pairing

Wenn Sie ein Smartphone oder ein anderes Gerät mit dem Headset verbinden möchten, dann schalten Sie an diesem Gerät zunächst die Bluetooth-Funktion ein. Nehmen Sie dazu bei Bedarf auch die Anleitung des betreffenden Gerätes zu Hilfe. Falls Ihr Smartphone (oder anderes Gerät) die Suche nach neuen Bluetooth-Geräten nicht

automatisch startet, dann starten Sie diese im Android-Betriebssystem mit der Taste „Suchen“. In iOS (bei Apple-Geräten) wird die Umgebung automatisch nach Bluetooth-fähigen Geräten abgesucht, wenn Sie die Bluetooth-Funktion aktiviert haben.

- Halten Sie dann die Multifunktionstaste 3 Sekunden lang gedrückt, bis die LED-Anzeige abwechselnd Blau und Rot blinkt und „Pairing“ ertönt. Das Headset befindet sich im Pairing-Modus.
- Suchen Sie im Bluetooth-Modus Ihres Smartphones nach neuen Geräten.
- Wählen Sie in der Liste der Bluetooth-fähigen Geräte das Headset „HZ2588“ aus und stellen Sie die Verbindung her.
- Falls Sie zur Eingabe einer PIN oder eines Passwortes aufgefordert werden, geben Sie „0000“ ein. Sobald das Headset erfolgreich mit Ihrem Smartphone verbunden ist, ertönt „Connected“.
- Starten Sie die Kamerafunktion. In dieser Anwendung können Sie nun mit einem Druck auf die Multifunktionstaste ein Foto machen.



#### HINWEIS:

*Wenn nach 90 Sekunden kein erfolgreiches Pairing zustande kam, ist das Pairing fehlgeschlagen. Führen Sie in diesem Fall den Pairing-Vorgang erneut durch.*

### Telefonieren

Um einen eingehenden Anruf entgegenzunehmen, drücken Sie die Multifunktionstaste 1 Mal.

Um einen Anruf zu beenden, drücken Sie die Multifunktionstaste nach Beendigung des Gesprächs 1 Mal.

Um einen eingehenden Anruf abzuweisen, halten Sie die Multifunktionstaste für 2 Sekunden gedrückt.

Zur Wahlwiederholung der letzten angerufenen Nummer drücken Sie die Multifunktionstaste 2 Mal. So können Sie die Wahlwiederholung aus dem Standby-Modus oder während der Musik-Wiedergabe aktivieren.

### Lautstärke regulieren

Drücken Sie auf die Lautstärketaste, um die Lautstärke zu erhöhen. Verringern Sie die Lautstärke über Ihr Mobilgerät.

### Musik abspielen

Drücken Sie die Multifunktionstaste, um die Musikwiedergabe zu beginnen und anzuhalten.



#### HINWEIS:

*Jen ach Mobilgerät kann die Kompatibilität variieren. Informieren Sie sich in der Anleitung zu Ihrem Betriebssystem, wie Sie eine andere Funktion einstellen können.*

### Fernauslöser verwenden

Starten Sie auf Ihrem Smartphone oder Mobilgerät in die Kamerafunktion. Beim Drücken der Multifunktionstaste wird nun der Fernauslöser aktiviert und ein Foto aufgenommen.



#### HINWEIS:

*Sollte Ihr Mobilgerät statt einem Foto beim Tastendruck eine andere Aktion ausführen, dann informieren Sie sich in der Anleitung zu Ihrem Betriebssystem, wie Sie hier eine andere Funktion einstellen können.*

## Technische Daten

Bluetooth-Version	4.0
Reichweite	10 m
Akku-Laufzeit	Standby: 300 Std. Telefon-/Musik-Modus: 4 bis 4,5 Std.
Lade-Anschluss	Micro-USB
Gewicht	9 g
Maße	55 x 14 x 8,3 mm

## Sicherheitshinweise

- Diese Bedienungsanleitung dient dazu, Sie mit der Funktionsweise dieses Produktes vertraut zu machen. Bewahren Sie diese Anleitung daher gut auf, damit Sie jederzeit darauf zugreifen können.
- Verwenden Sie das Produkt nur in seiner bestimmungsgemäßen Art und Weise. Eine anderweitige Verwendung führt eventuell zu Beschädigungen am Produkt oder in der Umgebung des Produktes.
- Ein Umbauen oder Verändern des Produktes beeinträchtigt die Produktsicherheit. Achtung Verletzungsgefahr!
- Öffnen Sie das Produkt niemals eigenmächtig. Führen Sie Reparaturen nie selbst aus!

- Behandeln Sie das Produkt sorgfältig. Es kann durch Stöße, Schläge oder Fall aus bereits geringer Höhe beschädigt werden.
- Halten Sie das Produkt fern von Feuchtigkeit und extremer Hitze.
- Tauchen Sie das Produkt niemals in Wasser oder andere Flüssigkeiten.
- Technische Änderungen und Irrtümer vorbehalten!

## Wichtige Hinweise zur Entsorgung

Dieses Elektrogerät gehört nicht in den Hausmüll. Für die fachgerechte Entsorgung wenden Sie sich bitte an die öffentlichen Sammelstellen in Ihrer Gemeinde. Einzelheiten zum Standort einer solchen Sammelstelle und über ggf. vorhandene Mengenbeschränkungen pro Tag / Monat / Jahr entnehmen Sie bitte den Informationen der jeweiligen Gemeinde.

## Konformitätserklärung

Hiermit erklärt PEARL.GmbH, dass sich das Produkt HZ-2588 in Übereinstimmung mit der R&TTE - Richtlinie 99/5/EG und der RoHS Richtlinie 2011/65/EU befindet.



Leiter Qualitätswesen  
Dipl. Ing. (FH) Andreas Kurtasz  
26.05.2015

Die ausführliche Konformitätserklärung finden Sie unter [www.pearl.de/support](http://www.pearl.de/support). Geben Sie dort im Suchfeld die Artikelnummer HZ-2588 ein.

Informationen und Antworten auf häufige Fragen (FAQs) zu vielen unserer Produkte sowie ggfs. aktualisierte Handbücher finden Sie auf der Internetseite:

**[www.callstel.info](http://www.callstel.info)**

Geben Sie dort im Suchfeld die Artikelnummer oder den Artikelnamen ein.

## Chère cliente, cher client,

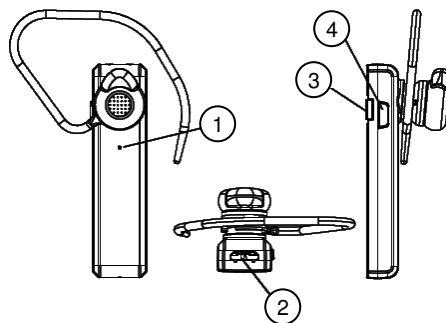
Nous vous remercions d'avoir choisi ce kit mains libres Bluetooth® avec déclencheur à distance qui vous permet de téléphoner de façon mobile en toute simplicité. Vous pouvez utiliser le kit mains libres avec n'importe quel téléphone portable, tablette ou ordinateur portable prenant en charge les profils Bluetooth® "Headset" ou "Handsfree".

Afin d'utiliser au mieux votre nouveau produit, veuillez lire attentivement ce mode d'emploi et respecter les consignes et astuces suivantes.

## Contenu

- Kit mains libres avec tour d'oreille et batterie li-polymère intégrée
- Câble de chargement Micro-USB
- Mode d'emploi

## Description du produit



1. Voyant LED
2. Port Micro-USB
3. Touche multifonction
4. Touches de volume

## Utilisation

### Allumer et éteindre le kit mains libres

Maintenez la touche multifonction enfoncée pendant environ 4 secondes pour allumer le kit mains libres. Le voyant LED clignote 3 fois en bleu et vous entendez le signal sonore "Power on".

Maintenez la touche multifonction enfoncée pendant environ 8 secondes pour éteindre le kit mains libres. Le voyant LED clignote 1 fois en rouge et vous entendez le signal sonore "Power off".

## Chargement de la batterie

Avant la toute première utilisation, chargez complètement le kit mains libres pendant environ 1 heure. Branchez-le via le câble USB fourni à un port USB libre de votre ordinateur ou à un adaptateur secteur USB. Pendant le chargement, le voyant LED brille en rouge et en continu. Une fois le kit mains libres complètement chargé, le voyant s'éteint.

Durant l'utilisation, lorsque le niveau de charge de la batterie est trop faible, le voyant LED commence à clignoter en rouge et vous entendez le signal "Battery low". Dans ce cas, rechargez la batterie.

## Appariement Bluetooth®

Si vous souhaitez connecter un smartphone ou un autre appareil à votre kit mains libres, activez la fonction Bluetooth® de cet appareil. En cas de besoin, consultez le mode d'emploi de l'appareil concerné. Au cas où votre smartphone (ou un autre appareil) ne démarre pas automatiquement la recherche de périphériques Bluetooth®, démarrez-la manuellement sur les systèmes Android grâce à la touche "Recherche". Sous iOS (appareils Apple), la recherche des périphériques Bluetooth® environnants se fait automatiquement lorsque vous activez la fonction Bluetooth®.

- Appuyez sur la touche multifonction pendant 3 secondes jusqu'à ce que le voyant LED clignote alternativement en bleu et rouge et que vous entendiez le signal "Pairing". Le kit mains libres se trouve alors en mode appariement.
- Avec le mode Bluetooth® de votre smartphone, cherchez les nouveaux appareils.
- Dans la liste des appareils Bluetooth®, sélectionnez le kit mains libres "HZ2588" et établissez la connexion.
- S'il vous est demandé de saisir un code PIN ou un mot de passe, entrez "0000". Aussitôt que le kit mains libres est connecté avec votre smartphone, vous entendez le signal "Connected".
- Démarrez la fonction appareil photo. Ce mode vous permet de faire une photo en appuyant sur la touche multifonction.



**NOTE :**

*Si au bout de 90 secondes l'appariement n'est pas effectué, la connexion a échoué. Dans ce cas, veuillez renouveler le processus d'appariement.*

**Téléphoner**

Pour prendre un appel, appuyez une fois sur la touche multifonction.  
Pour terminer un appel, appuyez une fois

sur la touche multifonction après la fin de la conversation.

Pour refuser un appel, appuyez sur la touche multifonction pendant 2 secondes. Pour rappeler automatiquement le dernier numéro, appuyez deux fois sur la touche multifonction. Vous pouvez activer la re-composition automatique pendant le mode veille ou le mode lecture audio.

**Régler le volume**

Appuyez sur la touche de volume pour augmenter le volume. Diminuez le volume avec votre appareil mobile.

**Écouter de la musique**

Appuyez sur la touche multifonction pour lancer et arrêter la lecture audio.



**NOTE :**

*Selon l'appareil mobile, la compatibilité peut varier. Veuillez vous reporter au mode d'emploi de votre système d'exploitation pour voir comment attribuer une nouvelle fonction à cette touche.*

**Utilisation du déclencheur à distance**

Depuis votre smartphone ou votre appareil mobile, activez la fonction appareil photo. Pour activer le déclencheur à distance et

prendre une photo, appuyez sur la touche multifonction.



**NOTE :**

*Si en pressant la touche, votre appareil mobile effectue une autre action, veuillez vous reporter au mode d'emploi de votre système d'exploitation pour voir comment attribuer une nouvelle fonction à cette touche.*

**Caractéristiques techniques**

Version Bluetooth®	4.0
Portée	10 m
Autonomie de la batterie	en mode veille : 300 h en mode téléphone / lecture audio : 4h à 4h30
Port de chargement	Micro-USB
Poids	9 g
Dimensions	55 x 14 x 8,3 mm

**Consignes de sécurité**

- Ce mode d'emploi vous permet de vous familiariser avec le fonctionnement du produit. Conservez-le précieusement afin de pouvoir le consulter en cas de besoin.

- Pour connaître les conditions de garantie, veuillez contacter votre revendeur. Veuillez également tenir compte des conditions générales de vente !
- Veillez à utiliser le produit uniquement comme indiqué dans la notice. Une mauvaise utilisation peut endommager le produit ou son environnement.
- Le démontage ou la modification du produit affecte sa sécurité. Attention, risque de blessure !
- N'ouvrez jamais le produit vous-même. Ne tentez jamais de réparer vous-même le produit !
- Manipulez le produit avec précaution. Un coup, un choc, ou une chute, même de faible hauteur, peut l'endommager.
- N'exposez pas le produit à l'humidité ni à une chaleur extrême.
- Ne plongez jamais le produit dans l'eau ni dans aucun autre liquide.
- Surveillez les enfants pour vous assurer qu'ils ne jouent pas avec l'appareil.
- En raison des signaux Bluetooth®, veillez à maintenir une distance de sécurité suffisante entre l'appareil et toute personne pourvue d'un stimulateur cardiaque. En cas de doute ou de questions, adressez-vous au fabricant du stimulateur cardiaque ou à votre médecin.
- Si vous utilisez l'appareil à un volume élevé, vous risquez une perte d'acuité auditive permanente. Évitez de monter le volume de l'appareil pour couvrir les bruits environnants. Si vos oreilles bourdonnent ou que les conversations vous semblent assourdies, consultez un médecin pour contrôler votre audition.
- Si vous utilisez l'appareil à volume trop faible de façon prolongée, vous risquez une perte d'acuité auditive.
- N'utilisez pas ce produit à proximité d'appareils médicaux.
- L'utilisation de cet appareil pendant que vous conduisez peut distraire votre attention et vous mettre en danger ainsi que vos passagers et les occupants des autres véhicules, entraînant des dommages physiques et matériels. Il est important de configurer votre appareil AVANT de prendre le volant.
- Aucune garantie ne pourra être appliquée en cas de mauvaise utilisation.
- Le fabricant décline toute responsabilité en cas de dégâts matériels ou dommages (physiques ou moraux) dus à une mauvaise utilisation et/ou au non-respect des consignes de sécurité.
- Sous réserve de modification et d'erreur !

### Consignes importantes concernant le traitement des déchets

Cet appareil électronique ne doit PAS être jeté dans la poubelle de déchets ménagers. Pour l'enlèvement approprié des déchets, veuillez vous adresser aux points de ramassage publics de votre municipalité. Les détails concernant l'emplacement d'un tel point de ramassage et des éventuelles restrictions de quantité existantes par jour/mois/année, ainsi que sur des frais éventuels de collecte, sont disponibles dans votre municipalité.

### Déclaration de conformité

La société PEARL GmbH déclare ce produit HZ-2588 conforme aux directives actuelles suivantes du Parlement Européen : 1999/5/CE, concernant les équipements hertziens et les équipements terminaux de télécommunications, et 2011/65/UE, relative à la limitation de l'utilisation de certaines substances dangereuses dans les équipements électriques et électroniques.



Directeur Service Qualité  
Dipl.-Ing. (FH) Andreas Kurtasz  
26.05.2015