

Sehr geehrte Kundin, sehr geehrter Kunde,

vielen Dank für den Kauf dieses Mini Bluetooth Gaming Controllers für iOS & Android.

Bitte lesen Sie diese Bedienungsanleitung und befolgen Sie die aufgeführten Hinweise und Tipps, damit Sie Ihren neuen Mini Bluetooth Gaming Controller für iOS & Android optimal einsetzen können.

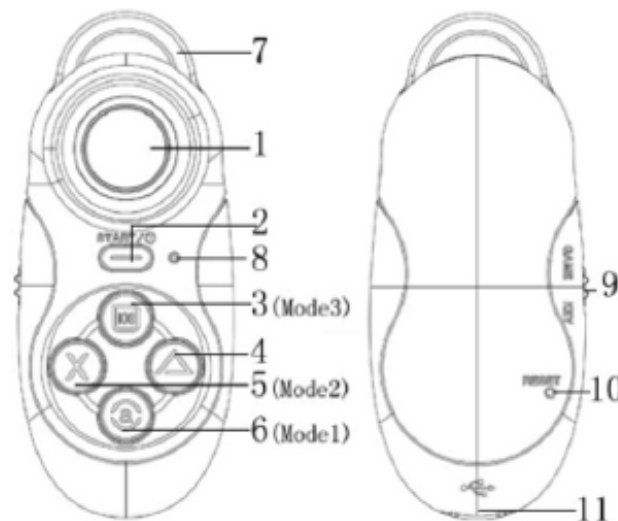
Lieferumfang

- Mini Bluetooth Gaming Controller für iOS & Android
- Bedienungsanleitung

Technische Daten

Betriebsstrom	0,5 bis 4 mA
Standby-Strom	05, bis 1 mA
Ladestrom	5 V <200 mA
Ruhestrom	20 uA
Bluetooth	3.0
Akku	Li-Batterie, 3,7 V, 180 mAh
Betriebszeit	40 Std.
Unterstützte Betriebssysteme	Android/iOS/PC
Unterstützte Spiele	PC (Gamepad); NES/GB/GBC/SFC/SMD/N64/PSX/MAME; Android App; iOS: iCade
Reichweite	2 bis 10 m
Abmessungen	73 × 31 × 13 mm
Gewicht	16,4 g

Produktdetails



		Android			iOS Mode 3	
		Taste Mode 1	Taste Mode 2	Game	Taste	Game
1	Joystic	Maus	Lautstärke +/-, Zurück/Vor	Richtung	\	Richtung
2	Start	Maus links	Play/ Pause	Start	\	UF
3	iOS	Lautstärke +	schneller Vorlauf	Y	Auslöser / Lautstärke +	YT
4		Esc		B	Home	IM
5	Musik M2	Lautstärke -	schneller Rücklauf	X	Lautstärke -	HR
6	Maus M1	Auslöser		A	Stumm-schaltung	JN

7	Ring
8	LED
9	Game-Schalter
10	Reset
11	USB-Ladeanschluss

Einschalten/Ausschalten/Pairing

Zum Einschalten halten Sie die Start-Taste für ca. 2 Sekunden gedrückt, bis die LED angeht.

Zum Ausschalten halten Sie die Start-Taste für ca. 5 Sekunden gedrückt, bis die LED ausgeht.

Nach dem Einschalten wechselt das Gerät automatisch in den Bluetooth-Pairing-Modus; die blaue LED blinkt. Suchen Sie in der Bluetooth-Geräteauswahl Ihres externen Gerätes den Gaming-Controller und bestätigen Sie die Verbindung. Nachdem der Pairing-Vorgang erfolgreich abgeschlossen wurde, erlischt die blaue LED.



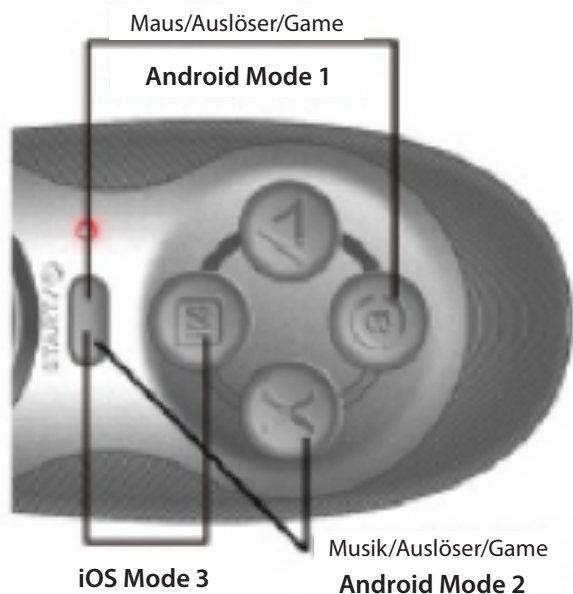
HINWEIS:

Kann Ihr Smartphone oder Tablet den BT Gaming Controller nicht finden, schalten Sie ihn aus. Halten Sie die Start-Taste ca. 10 Sekunden lang gedrückt, um ihn wieder einzuschalten und so in den Pairing-Modus zu versetzen. Die blaue LED blinkt und das Gerät sollte nun als verfügbares Pairing-Gerät auf Ihrem Smartphone oder Tablet erscheinen.

Die blaue LED blinkt und der Game Controller verbindet sich nicht automatisch mit dem zuletzt verbundenen Gerät.

Der Game Controller schaltet sich automatisch aus, wenn innerhalb von 5 Minuten nach dem Einschaltung kein Pairing-Vorgang erfolgreich abgeschlossen werden konnte und nach 10 Minuten Inaktivität nach erfolgreichem Pairing-Vorgang.

Modus wählen



Mode 1:
Android Maus/Auslöser/Game, zum Einschalten halten Sie die Start-Taste gedrückt und drücken Sie die Mode 1-Taste.

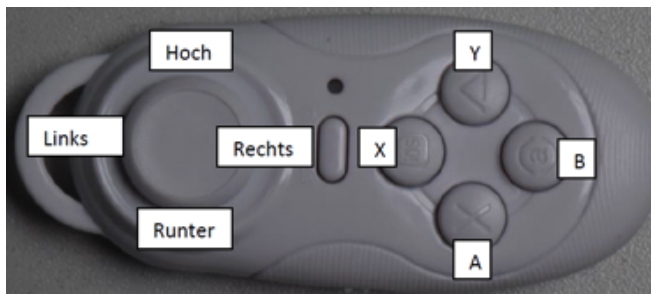
Mode 2:
Android Musik/Auslöser/Game, zum Einschalten halten Sie die Start-Taste gedrückt und drücken Sie die Mode 2-Taste.

Mode 3:
iOS Auslöser/Game, zum Einschalten halten Sie die Start-Taste gedrückt und drücken Sie die Mode 3-Taste.

Verwendung

Wählen Sie mit dem Game-Schalter den gewünschten Modus: **GAME** oder **KEY**.

- **GAME:**
Halten Sie das Gerät quer, so dass der Analog-Stick links ist und die Tasten rechts. KEINE Mausfunktion.



- **KEY:**
Halten Sie das Gerät hochkant, so dass der Analog-Stick nach oben zeigt und die Tasten nach unten. Mausfunktion.

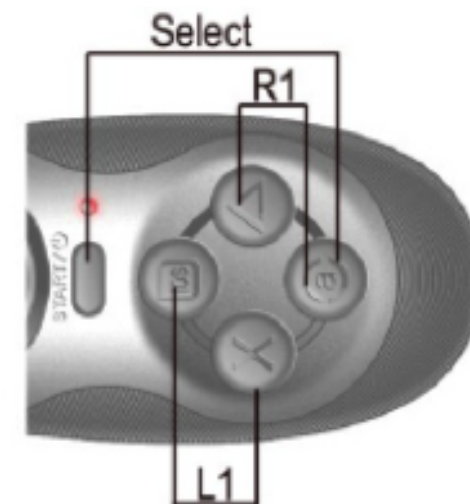


Der Standardmodus des Systems ist Android Mode 1; das System startet im zuletzt verwendeten Modus.

Der Game-Schalter ist im ein- und im ausgeschalteten Zustand verfügbar.
Der Android-Modus ist für iOS nicht verfügbar; im iOS-Modus wird als Bluetooth-Name „-iOS“ angezeigt.

Hinweise für Spiele

Tasten-Kombinationen:



Android Game:
Select (Auswahl), L1, R1

Android Maus Modus:
L1 = Menü

iOS iCade Modus:
Select (Auswahl) = KP, L1 = OG, R1 = LV

Unterstützte Spiele:
Android Games (Gamepad): nes/bg/bgc/sfc/smd/gba/n64/mame/psx/psp, android apk games



HINWEIS:
Je nach Tastenbelegung kann es zu Einschränkungen im Spielgenuss kommen, falls nicht genug physische Tasten am Gerät vorhanden sind.

iOS (iCade):
Suchen Sie im App-Store nach "iCade" Spielen.



HINWEIS:
Diese Sondertasten funktionieren nur bei Spielen, die für Gaming-Controller gemacht sind.

Sicherheitshinweise

- Diese Bedienungsanleitung dient dazu, Sie mit der Funktionsweise dieses Produktes vertraut zu machen. Bewahren Sie diese Anleitung daher gut auf, damit Sie jederzeit darauf zugreifen können.
- Verwenden Sie das Produkt nur in seiner bestimmungsgemäßen Art und Weise. Eine anderweitige Verwendung führt eventuell zu Beschädigungen am Produkt oder in der Umgebung des Produktes.
- Ein Umbauen oder Verändern des Produktes beeinträchtigt die Produktsicherheit. Achtung Verletzungsgefahr!
- Überprüfen Sie das Gerät vor jeder Inbetriebnahme auf Beschädigungen. Wenn das Gerät, das Kabel oder der Stecker sichtbare Schäden aufweisen, darf das Gerät nicht benutzt werden. Verwenden Sie das Gerät nicht, wenn es eine Fehlfunktion hatte oder heruntergefallen ist.
- Öffnen Sie das Produkt niemals eigenmächtig. Führen Sie Reparaturen nie selbst aus!
- Behandeln Sie das Produkt sorgfältig. Es kann durch Stöße, Schläge oder Fall aus bereits geringer Höhe beschädigt werden.
- Halten Sie das Produkt fern von Feuchtigkeit und extremer Hitze.
- Tauchen Sie das Produkt niemals in Wasser oder andere Flüssigkeiten.
- Lassen Sie das Produkt nicht in der Sonne oder im aufgeheizten Auto liegen, der Akku ist hitzeempfindlich und kann beschädigt werden.
- Technische Änderungen und Irrtümer vorbehalten!

Wichtige Hinweise zur Entsorgung

Dieses Elektrogerät gehört **NICHT** in den Hausmüll. Für die fachgerechte Entsorgung wenden Sie sich bitte an die öffentlichen Sammelstellen in Ihrer Gemeinde. Einzelheiten zum Standort einer solchen Sammelstelle und über ggf. vorhandene Mengenbeschränkungen pro Tag / Monat / Jahr entnehmen Sie bitte den Informationen der jeweiligen Gemeinde.

Wichtige Hinweise zu Akkus und deren Entsorgung

- Gebrauchte Akkus gehören **NICHT** in den Hausmüll. Als Verbraucher sind Sie gesetzlich verpflichtet, gebrauchte Akkus zur fachgerechten Entsorgung zurückzugeben. Sie können Ihre Akkus bei den öffentlichen Sammelstellen in Ihrer Gemeinde abgeben oder überall dort, wo Akkus der gleichen Art verkauft werden.
- Akkus gehören nicht in die Hände von Kindern.
 - Akkus, aus denen Flüssigkeit austritt, sind gefährlich. Berühren Sie diese nur mit geeigneten Handschuhen.
 - Versuchen Sie nicht, Akkus zu öffnen und werfen Sie sie nicht in Feuer.
 - Normale Batterien dürfen nicht wieder aufgeladen werden. Achtung Explosionsgefahr!
 - Nehmen Sie den Akku aus dem Gerät, wenn Sie es für längere Zeit nicht benutzen.

Konformitätserklärung

Hiermit erklärt PEARL.GmbH, dass sich das Produkt HZ-2717 in Übereinstimmung mit der RoHS-Richtlinie 2011/65/EU, der EMV-Richtlinie 2004/108/EG, der Produktsicherheits-Richtlinie 2001/95/EG und der R&TTE-Richtlinie 99/5/EG befindet.



Leiter Qualitätswesen
Dipl. Ing. (FH) Andreas Kurtasz
23. 12. 2016

Die ausführliche Konformitätserklärung finden Sie unter www.pearl.de/support. Geben Sie dort im Suchfeld die Artikelnummer HZ-2717 ein.

Informationen und Antworten auf häufige Fragen (FAQs) zu vielen unserer Produkte sowie ggfs. aktualisierte Handbücher finden Sie auf der Internetseite:

www.auvisio.de

Geben Sie dort im Suchfeld die Artikelnummer oder den Artikelnamen ein.

Chère cliente, cher client,

Nous vous remercions d'avoir choisi cette mini manette de jeux vidéo Bluetooth pour iOS et Android.

Afin d'utiliser au mieux votre nouveau produit, veuillez lire attentivement ce mode d'emploi et respecter les consignes et astuces suivantes.

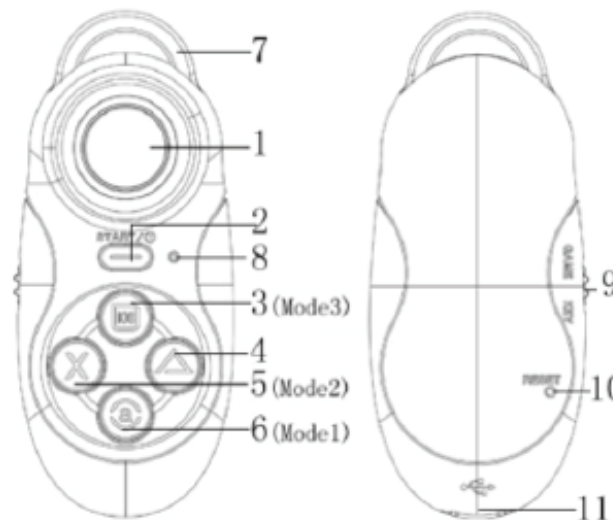
Contenu

- Mini manette de jeux vidéo Bluetooth pour iOS/Android
- Mode d'emploi

Caractéristiques techniques

Courant de fonctionnement	0,5 à 4 mA
Consommation en veille	0,5 à 1 mA
Courant de charge	5 V <200 mA
Courant permanent	20 uA
Bluetooth	3.0
Batterie	Batterie li-ion 3,7 V, 180 mAh
Autonomie	40 h
Systèmes d'exploitation pris en charge	Android/iOS/PC
Jeux compatibles	PC (Manette de jeu); NES/GB/GBC/SFC/SMD/N64/PSX/MAME; Android App; iOS: iCade
Portée	2 à 10 m
Dimensions	73 × 31 × 13 mm
Poids	16,4 g

Description du produit



		Android			iOS mode 3	
		Bouton mode 1	Bouton mode 2	Jeu	Bouton	Jeu
1	Joystic	Souris	Volume +/-, précédent/suivant	Direc-tion	\	Direc-tion
2	Start (Démarrer)	Bouton gauche de la souris	Lecture/Pause	Start (Démarrer)	\	UF
3	iOS	Volume +	Avance rapide	Y	Déclencheur / Volume +	YT
4		Esc		B	Accueil	IM
5	Musique M2	Volume -	Retour rapide	X	Volume -	HR

6	Souris M1	Déclencheur	A	Mode Muet	JN
7	Anneau				
8	LED				
9	Bouton Jeu				
10	Reset (réinitialisation)				
11	Port de chargement USB				

Allumer/Éteindre/Appariement

Pour allumer l'appareil, appuyez environ 2 secondes sur le bouton Start jusqu'à ce que la LED s'allume.

Pour éteindre l'appareil, appuyez environ 5 secondes sur le bouton Start jusqu'à ce que la LED s'éteigne.

Une fois l'appareil allumé, il passe directement en mode appariement Bluetooth. La LED bleue clignote alors. Dans la sélection des appareils Bluetooth, cherchez votre manette de jeux vidéo et confirmez la connexion. Après que l'appariement a été correctement effectué, la LED bleue s'éteint.



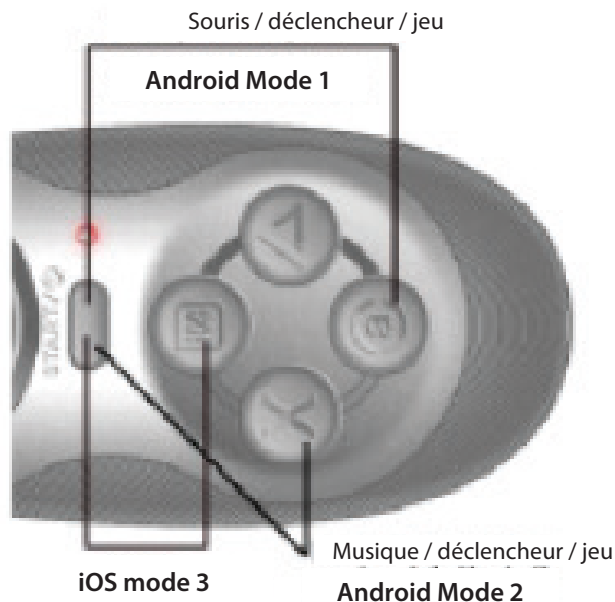
NOTE :

Si votre smartphone ou tablette ne trouve pas la mini manette de jeux Bluetooth, éteignez-la. Pour la rallumer et la mettre en mode appariement, appuyez environ 10 secondes sur le bouton Start. La LED bleue clignote et l'appareil doit maintenant apparaître comme appareil disponible à l'appariement sur votre smartphone ou votre tablette.

La LED bleue clignote et la mini manette de jeux ne se connecte pas automatiquement au dernier appareil avec lequel elle a été connectée.

La mini manette de jeux s'éteint automatiquement après 5 minutes lorsqu'aucun appariement n'a pu être effectué. Une fois l'appariement terminé, elle s'éteint après 10 minutes d'inactivité.

Choisir le mode



Mode 1 :

Android souris/déclencheur/jeu : pour l'allumer, restez appuyé sur le bouton Start et appuyez sur le bouton Mode 1.

Mode 2 :

Android musique/déclencheur/jeu : pour l'allumer, restez appuyé sur le bouton Start et appuyez sur le bouton Mode 2.

Mode 3 :

iOS déclencheur/jeu : pour l'allumer, restez appuyé sur le bouton Start et appuyez sur le bouton Mode 3.

Utilisation

À l'aide du bouton Game, sélectionnez le mode de votre choix : **GAME** ou **KEY**.

• GAME:

Tenez la manette de façon à ce que le joystick soit à gauche et les boutons à droite. AUCUNE fonction souris.



• KEY:

Tenez la manette verticalement de façon à ce que le joystick soit orienté vers le haut et les boutons vers le bas. Fonction souris.



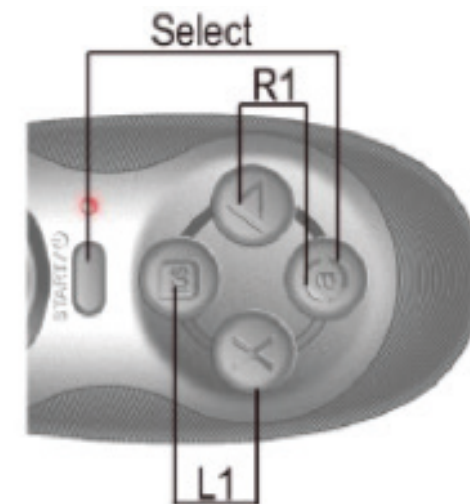
Le mode par défaut du système est Android mode 1. Le système démarre avec le mode utilisé en dernier.

Vous pouvez appuyer sur le bouton Game lorsque l'appareil est allumé ou éteint.

Le mode Android n'est pas disponible pour IOS. En mode IOS, le nom Bluetooth « -IOS » s'affiche.

Consignes pour les jeux

Combinaisons de touches



Jeu Android :

Select (sélection), L1, R1

Android mode souris

L1 = Menu

iOS mode iCade :

Select (Sélection) = KP, L1 = OG, R1 = LV

Jeux compatibles :

Jeux Android (Gamepad) : nes/bg/bgc/sfc/smd/gba/n64/mame/psx/psp, android apk games



NOTE :

S'il n'y a pas assez de boutons sur la manette, l'expérience de jeu peut être affectée selon la configuration des boutons.

iOS (iCade) :

Dans l'App Store, recherchez les jeux "iCade".



NOTE :

Les touches spéciales ne fonctionnent qu'avec les jeux compatibles avec la manette de jeux.

Consignes de sécurité

- Ce mode d'emploi vous permet de vous familiariser avec le fonctionnement du produit. Conservez-le précieusement afin de pouvoir le consulter en cas de besoin.
- Pour connaître les conditions de garantie, veuillez contacter votre revendeur. Veuillez également tenir compte des conditions générales de vente !
- Veillez à utiliser le produit uniquement comme indiqué dans la notice. Une mauvaise utilisation peut endommager le produit ou son environnement.
- Le démontage ou la modification du produit affecte sa sécurité. Attention, risque de blessure !
- Vérifiez le bon état de l'appareil avant chaque utilisation. Si l'appareil, le câble ou le connecteur présente des dommages visibles, l'appareil ne doit pas être utilisé. N'utilisez pas l'appareil s'il est tombé ou s'il présente un dysfonctionnement.
- N'ouvrez jamais l'appareil, sous peine de perdre toute garantie. Ne tentez jamais de réparer vous-même le produit !
- Manipulez le produit avec précaution. Un coup, un choc, ou une chute, même de faible hauteur, peut l'endommager.
- N'exposez pas le produit à l'humidité ni à une chaleur extrême.
- Ne plongez jamais le produit dans l'eau ni dans aucun autre liquide.
- Ne laissez pas le produit au soleil ou dans une voiture exposée à la chaleur, car la batterie est sensible à la chaleur et pourrait être endommagée.
- En raison des signaux Bluetooth, veillez à maintenir une distance de sécurité suffisante entre l'appareil et toute personne pourvue d'un stimulateur cardiaque. En cas de doute ou de questions, adressez-vous au fabricant du stimulateur cardiaque ou à votre médecin.
- N'utilisez pas ce produit à proximité d'appareils médicaux.
- Aucune garantie ne pourra être appliquée en cas de mauvaise utilisation.
- Le fabricant décline toute responsabilité en cas de dégâts matériels ou dommages (physiques ou moraux) dus à une mauvaise utilisation et/ou au non-respect des consignes de sécurité.
- Sous réserve de modification et d'erreur !

Consignes importantes concernant le traitement des déchets

Cet appareil électronique ne doit **PAS** être jeté dans la poubelle de déchets ménagers. Pour l'enlèvement approprié des déchets, veuillez vous adresser aux points de ramassage publics de votre municipalité.

Les détails concernant l'emplacement d'un tel point de ramassage et des éventuelles restrictions de quantité existantes par jour/mois/année, ainsi que sur des frais éventuels de collecte, sont disponibles dans votre municipalité.

Consignes importantes sur les batteries et leur recyclage

Les batteries usagées ne doivent **PAS** être jetées dans la poubelle ordinaire. La législation oblige aujourd'hui chaque consommateur à jeter les batteries usagées dans les poubelles spécialement prévues à cet effet.

Vous pouvez déposer vos batteries dans les points de ramassage publics de votre municipalité et dans les lieux où ils sont vendus.

- Maintenez les batteries hors de portée des enfants.
- Les batteries dont s'échappe du liquide sont dangereux. Ne les manipulez pas sans gants adaptés.
- N'essayez pas d'ouvrir les batteries. Ne les jetez pas au feu.
- Les piles normales ne sont pas rechargeables. Attention : risque d'explosion !

Déclaration de conformité

La société PEARL.GmbH déclare ce produit HZ-2717 conforme aux directives actuelles suivantes du Parlement Européen : 1999/5/CE, concernant les équipements hertziens et les équipements terminaux de télécommunications, 2001/95/CE, relative à la sécurité générale du produit, 2004/108/CE, concernant la compatibilité électromagnétique, et 2011/65/UE, relative à la limitation de l'utilisation de certaines substances dangereuses dans les équipements électriques et électroniques.



Service Qualité
Dipl.-Ing. (FH) Andreas Kurtasz
21. 09. 2015

La déclaration de conformité complète du produit est disponible en téléchargement à l'adresse <https://www.pearl.fr/support/notices> ou sur simple demande par courriel à qualite@pearl.fr.