

Sehr geehrte Kundin, sehr geehrter Kunde,

vielen Dank für den Kauf dieses Premium-Kfz-Stereo-Lautsprechers. So bleibt das Telefonieren auch im Auto komfortabel: Klemmen Sie den Freisprecher einfach an die Sonnenblende und steuern Sie ihn per Sprachbefehl. Auch Siri und Google Assistant können genutzt werden. Bitte lesen Sie diese Bedienungsanleitung und befolgen Sie die aufgeführten Hinweise und Tipps, damit Sie Ihren neuen Freisprecher optimal einsetzen können.

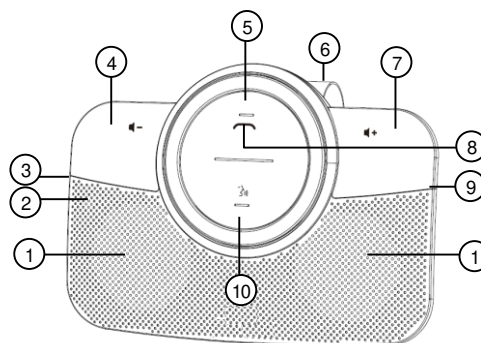
Lieferumfang

- Freisprecheinrichtung BFX-550.st
- Klemme
- Ladekabel (Micro-USB auf USB)
- Kfz-USB-Netzteil (12-V)
- Bedienungsanleitung

Technische Daten

Li-Ion-Akku		1.300 mAh
Kfz-Netzteil	Eingang	12 V DC, 0,21 A
	Ausgang	5 V DC, 0,5 A
Ladestrom		5 V DC, 0,5 A
Ladezeit		2,5 Stunden
Sprechzeit		bis zu 16 Stunden
Standby-Zeit		bis zu 50 Tage
Bluetooth	Version	CSR 4.1
	Profile	A2DP, AVRCP, HFP, SPP, BAS, DIS
	Reichweite	bis zu 10 m
	Name	HZ-2793
	Funkfrequenz	2.402-2.480 MHz
	Sendeleistung	max. 8 dBm
Leistung (RMS)		2 x 1,45 W
Musik-Spitzenleistung		8 W
Frequenzbereich		120-18.000 Hz
Sprachsteuerung		✓
Direktzugriff	Siri	✓
	Google Assistant	✓
Rufnummern-Ansage		Deutsch/Englisch/Französisch
Musikwiedergabe		✓
Navi-Wiedergabe		✓
HD-Mikrofon		✓
Echo- / Geräusch-Unterdrückung		✓
Maße (ohne Klemme)		125 x 90 x 21 mm
Gewicht		150 g

Produktdetails



- | | |
|---------------------|------------------------|
| 1. Lautsprecher | 6. Klemme |
| 2. Mikrofon | 7. + -Taste |
| 3. Ein/Aus-Schalter | 8. LED |
| 4. - -Taste | 9. Micro-USB-Buchse |
| 5. Anruf-Taste | 10. Sprachbefehl-Taste |

Inbetriebnahme

Akku laden



HINWEIS:

Laden Sie den integrierten Akku vor dem ersten Gebrauch mindestens 4 Stunden auf.

1. Schalten Sie gegebenenfalls den Motor aus.
2. Stecken Sie das Kfz-USB-Netzteil in die Zigarettenanzünder-Buchse Ihres Fahrzeugs.
3. Verbinden Sie das Micro-USB-Kabel mit der Micro-USB-Buchse Ihres Freisprechers und dem Kfz-USB-Netzteil.
4. Schalten Sie den Motor ein, der Akku wird geladen.
5. Während des Ladevorgangs leuchtet die LED rot. Sobald der Akku vollständig geladen ist, erlischt sie.

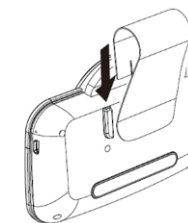


HINWEIS:

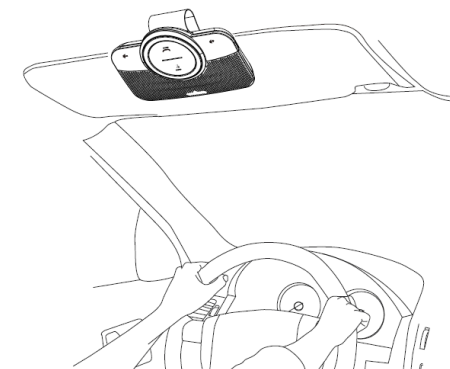
Ihr Freisprecher kann auch an einem geeigneten USB-Netzteil geladen werden.

Montage

1. Schieben Sie die kurze Seite der Klemme so von oben in die Aufnahmeschienen auf der Rückseite Ihres Freisprechers, dass sie einrastet.



2. Befestigen Sie die Klemme nun an der hochgeklappten Sonnenblende auf der Fahrerseite.



Mit Mobilgerät verbinden



HINWEIS:

Ihr Mobilgerät muss über mindestens Bluetooth 4.0 verfügen.

Dieser Vorgang muss nur einmal durchgeführt werden. Danach verbinden sich die Geräte automatisch, sofern sie eingeschaltet, Bluetooth aktiviert und in Reichweite sind.

Ihr Freisprecher kann mit zwei Mobilgeräten gleichzeitig verbunden sein und sich bis zu 8 Pairing-Geräte merken.

Mit einem Mobilgerät

1. Schalten Sie Ihren Freisprecher ein, indem Sie den Ein/Aus-Schalter auf die Position **ON** schieben. Die LED blinkt abwechselnd rot und blau. Es erklingt die Ansage „Willkommen“.
2. Aktivieren Sie die Bluetooth-Funktion Ihres Mobilgeräts. Suchen Sie nach **HZ-2793** und verbinden Sie die Geräte. Geben Sie, falls verlangt, den PIN **0000** ein.

- Nach erfolgreicher Verbindung erklingt die Ansage „Verbunden“, die LED blinkt blau.

Zweites Mobilgerät verbinden

- Schalten Sie Ihren Freisprecher ein, indem Sie den Ein/Aus-Schalter auf die Position **ON** schieben.
- Halten Sie die Tasten + und – gleichzeitig für 2,5 Sekunden gedrückt. Die Bluetooth-Verbindung zum ersten Mobilgerät wird gekappt („Verbindungsaufbau, Verbindung getrennt“). Die LED blinkt rot und blau.
- Aktivieren Sie die Bluetooth-Funktion des zweiten Mobilgeräts. Suchen Sie nach **HZ-2793** und verbinden Sie die Geräte. Geben Sie, falls verlangt, den PIN **0000** ein.
- Nach erfolgreicher Verbindung erklingt die Ansage „Verbunden“, die LED blinkt blau.
- Stellen Sie die Verbindung zum ersten Mobilgerät über dessen Bluetooth-Menü wieder her. Nach erfolgreicher Verbindung erklingt die Ansage „Verbunden“, die LED blinkt blau.

Verwendung

LED-Anzeigen

LED-Farbe	Aktion	Bedeutung
blau	blinkt	Verbunden
rot	blinkt	Akku muss geladen werden
	leuchtet	Akku wird geladen
blau & rot	blinkt	Pairing-Modus

Einschalten

Schalten Sie Ihren Freisprecher ein, indem Sie den Ein/Aus-Schalter auf die Position **ON** schieben („Willkommen“).

Ausschalten

Schalten Sie Ihren Freisprecher aus, indem Sie den Ein/Aus-Schalter auf die Position **OFF** schieben.

Allgemeine Tasten-Steuerung

Steuerung	Taste	Aktion
Anruf annehmen		drücken
Anruf beenden		drücken
Anruf ablehnen		gedrückt halten
Wahlwiederholung		2 x drücken
Musikwiedergabe starten / beenden		drücken
Sprachsteuerung aktivieren		drücken
Lautstärke +	+	gedrückt halten
Lautstärke -	-	gedrückt halten
Nächster Titel	+	drücken
Vorheriger Titel	-	drücken
Bluetooth-Verbindung kappen	+ & -	gleichzeitig 2,5 s drücken
Geräteliste löschen	+ & -	gleichzeitig 5 s drücken

Anrufablauf

- Eingehender Anruf**
Die Rufnummer des Anrufers wird angesagt. Nehmen Sie den Anruf durch Drücken der Anruf-Taste oder per Sprachsteuerung an.
- Rufnummer wählen**
Geben Sie die Rufnummer im Mobilgerät ein und starten Sie den Anruf, der Ton wird automatisch auf Ihren Freisprecher übertragen.
- Wahlwiederholung**
Drücken Sie zwei Mal die Anruf-Taste, die Ansage „Wahlwiederholung“ erklingt, die zuletzt angerufene Rufnummer wird angewählt.

Sprachsteuerung (Siri / Google Assistant)

Die Sprachsteuerung muss vom Mobilgerät unterstützt werden und die jeweilige Steuerfunktion im Mobilgerät aktiviert sein.

Sprache der Ansagen ändern

- Deaktivieren Sie die Bluetooth-Funktion Ihres Mobilgeräts oder schalten Sie es aus. Ihr Freisprecher darf nicht per Bluetooth mit einem anderen Gerät verbunden sein. Die LED blinkt rot und blau (Pairing-Modus).
- Halten Sie die Sprachsteuer-Taste 5-7 Sekunden gedrückt, um die Ausgabesprache der Sprachansagen und Rufnummernansage zu ändern. Eine Ansage erklingt in der ausgewählten Sprache.
- Wiederholen Sie Schritt 2, bis die Ansage in der gewünschten Sprache erklingt.
- Aktivieren Sie die Bluetooth-Funktion des Mobilgeräts.

Automatischer Standby

- Nach 180 s ohne Aktion wechselt Ihr Freisprecher mit einem Signalton in den Standby-Modus.
- Ihr Freisprecher wird durch leichte Erschütterungen in seiner Umgebung, z.B. durch das Schließen der Fahrzeugsür, aus dem Standby geweckt.

Sicherheitshinweise

- Diese Bedienungsanleitung dient dazu, Sie mit der Funktionsweise dieses Produktes vertraut zu machen. Bewahren Sie diese Anleitung daher gut auf, damit Sie jederzeit darauf zugreifen können. Geben Sie sie gegebenenfalls an Nachbenutzer weiter.
- Bitte beachten Sie beim Gebrauch die Sicherheitshinweise.
- Ein Umbauen oder Verändern des Produktes beeinträchtigt die Produktsicherheit. Achtung Verletzungsgefahr!
- Alle Änderungen und Reparaturen an dem Gerät oder Zubehör dürfen nur durch den Hersteller oder von durch ihn ausdrücklich hierfür autorisierte Personen durchgeführt werden.
- Öffnen Sie das Produkt nie eigenmächtig. Führen Sie Reparaturen nie selbst aus!
- Behandeln Sie das Produkt sorgfältig. Es kann durch Stöße, Schläge oder Fall aus bereits geringer Höhe beschädigt werden.
- Halten Sie das Produkt fern von Feuchtigkeit und extremer Hitze.
- Tauchen Sie das Produkt niemals in Wasser oder andere Flüssigkeiten.
- Fassen Sie das Kfz-Netzteil nie mit nassen Händen an.
- Lagern Sie das Gerät nur in ausgeschaltetem Zustand.

- Erhitzen Sie den integrierten Akku nicht über 60 °C und werfen Sie ihn nicht in Feuer: Feuer-, Explosions- und Brandgefahr!
- Schließen Sie den Akku nicht kurz. Versuchen Sie nicht, Akkus zu öffnen.
- Bleiben Sie beim Laden des Geräts in der Nähe und kontrollieren Sie regelmäßig dessen Temperatur. Brechen Sie den Ladevorgang bei starker Überhitzung sofort ab. Ein Akku, der sich beim Aufladen stark erhitzt oder verformt, ist defekt und darf nicht weiter verwendet werden.
- Setzen Sie den integrierten Akku keinen mechanischen Belastungen aus. Vermeiden Sie das Herunterfallen, Schlagen, Verbiegen oder Schneiden des Akkus.
- Entladen Sie den integrierten Akku nie vollständig, dies verkürzt seine Lebenszeit.
- Soll das Gerät längere Zeit aufbewahrt werden, empfiehlt sich eine Restkapazität des integrierten Akkus von ca. 30% des Ladevolumens.
- Vermeiden Sie am Lagerort direkte Sonneneinstrahlung. Die ideale Temperatur beträgt 10 – 20 °C.
- Laden Sie den integrierten Akku mindestens einmal im Monat auf.
- Technische Änderungen und Irrtümer vorbehalten.

Wichtige Hinweise zur Entsorgung

Dieses Elektrogerät gehört **nicht** in den Hausmüll. Für die fachgerechte Entsorgung wenden Sie sich bitte an die öffentlichen Sammelstellen in Ihrer Gemeinde. Einzelheiten zum Standort einer solchen Sammelstelle und über ggf. vorhandene Mengenbeschränkungen pro Tag/Monat/Jahr entnehmen Sie bitte den Informationen der jeweiligen Gemeinde.

Konformitätserklärung

Hiermit erklärt PEARL.GmbH, dass sich das Produkt HZ-2793-675 in Übereinstimmung mit der RoHS-Richtlinie 2011/65/EU, der EMV-Richtlinie 2014/30/EU und der Funkanlagen-Richtlinie 2014/53/EU befindet.



Qualitätsmanagement
Dipl. Ing. (FH) Andreas Kurtasz

Die ausführliche Konformitätserklärung finden Sie unter www.pearl.de/support. Geben Sie dort im Suchfeld die Artikelnummer HZ-2397 ein.

Informationen und Antworten auf häufige Fragen (FAQs) zu vielen unserer Produkte sowie ggfs. aktualisierte Handbücher finden Sie auf der Internetseite:

www.callstel.info

Geben Sie dort im Suchfeld die Artikelnummer oder den Artikelnamen ein.

Chère cliente, cher client,

Nous vous remercions d'avoir choisi cet article. Passez vos appels en tout confort même en voiture : fixez simplement le kit mains libres au pare-soleil et contrôlez-le par commandes vocales. Vous pouvez également utiliser les assistants vocaux Siri et Google Assistant.

Afin d'utiliser au mieux votre nouveau produit, veuillez lire attentivement ce mode d'emploi et respecter les consignes et astuces suivantes.

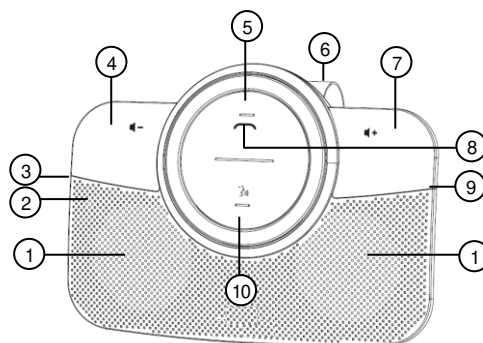
Contenu

- Kit mains libres BFX-550.st
- Pince
- Câble de chargement (Micro-USB vers USB)
- Adaptateur allume-cigare USB (12 V)
- Mode d'emploi

Caractéristiques techniques

Batterie Li-ion		1300 mAh
Adaptateur allume-cigare	Entrée	12 V DC, 0,21 A
	Sortie	5 V DC / 0,5 A
Courant de charge		5 V DC / 0,5 A
Durée du chargement		2,5 heures
Autonomie en conversation		Jusqu'à 16 heures
Autonomie en veille		jusqu'à 50 jours
Bluetooth	Version	CSR 4.1
	Profils	A2DP, AVRCP, HFP, SPP, BAS, DIS
	Portée	jusqu'à 10 m
	Nom	HZ-2793
	Fréquence radio	2.402-2.480 MHz
Puissance d'émission		max. 8 dBm
Puissance audio (RMS)		2 x 1,45 W
Puissance de crête audio		8 W
Plage de fréquences		120-18.000 Hz
Commande vocale		✓
Accès direct	Siri	✓
	Google Assistant	✓
Annonce des numéros		Français/Anglais/Allemand
Lecture audio		✓
Lecture GPS		✓
Microphone HD		✓
Réduction de l'écho et du bruit		✓
Dimensions (sans pince)		125 x 90 x 21 mm
Poids		150 g

Description du produit



- | | |
|------------------------|----------------------------|
| 1. Haut-parleur | 6. Pince |
| 2. Microphone | 7. Touche + |
| 3. Interrupteur ON/OFF | 8. LED |
| 4. Touche - | 9. Port Micro-USB |
| 5. Touche Appel | 10. Touche Commande vocale |

Mise en marche

Charger la batterie



NOTE :
Avant la première utilisation, chargez la batterie intégrée pendant au moins 4 heures.

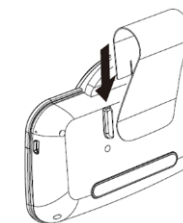
1. Si besoin, coupez le moteur.
2. Branchez l'adaptateur allume-cigare USB dans la prise allume-cigare de votre véhicule.
3. Branchez le câble Micro-USB à la prise Micro-USB de votre kit mains libres et à l'adaptateur allume-cigare USB.
4. Allumez le moteur. La batterie est en cours de chargement.
5. Pendant le chargement, la LED brille en rouge. Elle s'éteint dès que la batterie est entièrement chargée.



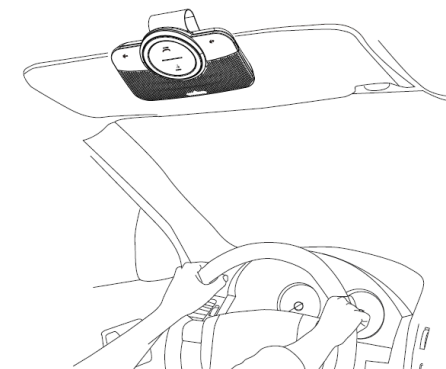
NOTE :
Vous pouvez également charger votre kit mains libres par le biais d'un adaptateur secteur USB approprié.

Montage

1. Faites glisser la partie courte de la pince par le haut dans les rails de support à l'arrière du kit mains libres de manière à ce qu'elle s'enclenche.



2. Accrochez alors la pince au pare-soleil rabattu côté conducteur.



Connexion à un appareil mobile



NOTE :
Votre appareil mobile doit être équipé au moins du bluetooth 4.0.

Ce processus doit être effectué une seule fois. Par la suite, la connexion entre les appareils s'établit automatiquement, pour autant qu'ils soient allumés, que le bluetooth soit activé et que les appareils soient à portée l'un de l'autre.

Le kit mains libres peut être connecté à deux appareils mobiles simultanément et mémoriser jusqu'à 8 appareils appariés.

Pour un appareil mobile

1. Allumez le kit mains libres en plaçant l'interrupteur ON/OFF sur la position **ON**. La LED clignote alternativement en rouge et en bleu. L'annonce « Bienvenue » retentit.
2. Activez la fonction bluetooth de votre appareil mobile. Recherchez **HZ-2793** et connectez les appareils. S'il vous est demandé, saisissez le code PIN **0000**.

- Une fois la connexion établie, l'annonce « Connecté » retentit. La LED clignote en bleu.

Connecter un deuxième appareil mobile

- Allumez le kit mains libres en plaçant l'interrupteur ON/OFF en position **ON**.
- Maintenez simultanément les touches + et - appuyées pendant 2,5 secondes. La connexion bluetooth au premier appareil mobile est coupée (« Connexion en cours, Connexion interrompue »). La LED clignote en rouge et en bleu.
- Activez la fonction bluetooth du deuxième appareil mobile. Recherchez **HZ-2793** et connectez les appareils. S'il vous est demandé, saisissez le code PIN **0000**.
- Une fois la connexion établie, l'annonce « Connecté » retentit. La LED clignote en bleu.
- Rétablissez la connexion au premier appareil mobile par le biais du menu bluetooth de ce dernier. Une fois la connexion établie, l'annonce « Connecté » retentit. La LED clignote en bleu.

Utilisation

Voyant LED

Couleur LED	Action	Signification
bleu	clignote	Connecté
rouge	clignote	La batterie doit être rechargée
	brille	Batterie en cours de chargement
Bleu et rouge	clignote	Mode Appariement

Allumer l'appareil

Allumez le kit mains libres en plaçant l'interrupteur ON/OFF en position **ON** (« Bienvenue »).

Éteindre l'appareil

Éteignez le kit mains libres en plaçant le bouton ON/OFF sur la position **OFF**.

Commande générale des touches

Commande	Touche	Action
Accepter l'appel		appuyer
Mettre fin à un appel		appuyer
Refuser un appel		maintenir appuyé
Recomposition automatique		appuyer 2 fois
Démarrer / terminer la lecture audio		appuyer
Activer la fonction de commandes vocales		appuyer
Volume +	+	maintenir appuyé
Volume sonore -	-	maintenir appuyé
Titre suivant	+	appuyer
Titre précédent	-	Appuyer
Couper une connexion bluetooth	+ & -	Appuyer simultanément pendant 2,5 s
Effacer une liste d'appareils	+ & -	simultanément appuyer pendant 5 s

Déroulement d'un appel

- **Appel entrant**
Le numéro de l'appelant est annoncé. Prenez l'appel par commande vocale ou en appuyant sur la touche Appel.
- **Composer un numéro**
Entrez le numéro de téléphone dans l'appareil mobile et lancez l'appel. Le son est automatiquement transféré au kit mains libres.
- **Recomposition automatique**
Appuyez deux fois sur la touche Appel. L'annonce « Recomposition automatique » se fait entendre et le dernier numéro appelé est sélectionné.

Commande vocale (Siri / Google Assistant)

La commande vocale doit être prise en charge par l'appareil mobile et la fonction de commande correspondante doit être activée.

Modifier la langue des annonces

- Désactivez la fonction bluetooth de votre appareil mobile ou éteignez ce dernier. Le kit mains libres ne doit pas être connecté par bluetooth à un autre appareil. La LED clignote en rouge et en bleu (Mode Appariement).
- Pour modifier la langue utilisée pour les annonces vocales et les annonces de numéro d'appelant, maintenez la touche Commande vocale pressée pendant 5 à 7 secondes. Une annonce se fait entendre dans la langue sélectionnée.
- Répétez l'étape 2 jusqu'à ce que l'annonce dans la langue souhaitée se fasse entendre.
- Activez la fonction bluetooth de l'appareil mobile.

Mise en veille automatique

- Après 180 secondes d'inaction, le kit mains libres indique son passage en mode Veille par un signal sonore.
- Les vibrations légères à proximité du kit mains libres, telles que la fermeture de la porte du véhicule, le sortent du mode Veille.

Consignes de sécurité

- Ce mode d'emploi vous permet de vous familiariser avec le fonctionnement du produit. Conservez-le précieusement afin de pouvoir le consulter en cas de besoin. Transmettez-le à l'utilisateur suivant le cas échéant.
- Pour connaître les conditions de garantie, veuillez contacter votre revendeur. Veuillez également tenir compte des conditions générales de vente !
- Veillez à utiliser le produit uniquement comme indiqué dans la notice. Une mauvaise utilisation peut endommager le produit ou son environnement.
- Respectez les consignes de sécurité lors de l'utilisation.
- Le démontage ou la modification du produit affecte sa sécurité. Attention, risque de blessure !
- Toute modification ou réparation de l'appareil ou de ses accessoires doit être effectuée exclusivement par le fabricant ou par un spécialiste dûment autorisé.
- N'ouvrez jamais l'appareil, sous peine de perdre toute garantie. Ne tentez jamais de réparer vous-même le produit !
- Manipulez le produit avec précaution. Un coup, un choc, ou une chute, même de faible hauteur, peut l'endommager.

- N'exposez pas le produit à l'humidité ni à une chaleur extrême.
- Ne plongez jamais l'appareil dans l'eau ni dans aucun autre liquide.
- Ne saisissez jamais l'adaptateur allume-cigare avec des mains mouillées.
- Stockez l'appareil uniquement lorsqu'il est éteint.
- Ne laissez pas la batterie intégrée chauffer à plus de 60 °C et ne la jetez pas dans le feu : Risque d'explosion et d'incendie !
- Ne court-circuitez pas la batterie. N'essayez jamais d'ouvrir les batteries.
- Restez à proximité de l'appareil lors du chargement et contrôlez régulièrement sa température. Interrompez immédiatement le processus de chargement en cas de forte surchauffe. Une batterie qui chauffe fortement ou se déforme au cours du chargement est défectueuse. Cessez immédiatement de l'utiliser.
- N'exposez pas la batterie intégrée à des contraintes mécaniques. Évitez de faire tomber, de frapper, de tordre ou de couper la batterie.
- Veillez à ne jamais décharger complètement la batterie intégrée ; cela diminue sa durée de vie.
- Si vous pensez ne pas utiliser l'appareil durant une longue période, nous vous recommandons de laisser la batterie chargée à environ 30 % de sa capacité.
- Ne le stockez pas dans un endroit exposé aux rayons directs du soleil. La température idéale est comprise entre 10 et 20 °C.
- Rechargez la batterie intégrée au moins une fois par mois.
- Conservez le produit hors de la portée des enfants !
- Surveillez les enfants pour vous assurer qu'ils ne jouent pas avec l'appareil.
- En raison des signaux bluetooth, veillez à maintenir une distance de sécurité suffisante entre l'appareil et toute personne pourvue d'un stimulateur cardiaque. En cas de doute ou de questions, adressez-vous au fabricant du stimulateur cardiaque ou à votre médecin.
- N'utilisez pas ce produit à proximité d'appareils médicaux.
- L'utilisation de cet appareil pendant que vous conduisez peut distraire votre attention et vous mettre en danger ainsi que vos passagers et les occupants des autres véhicules, entraînant des dommages physiques et matériels. Il est important de configurer votre appareil AVANT de prendre le volant.

- Aucune garantie ne pourra être appliquée en cas de mauvaise utilisation.
- Le fabricant décline toute responsabilité en cas de dégâts matériels ou dommages (physiques ou moraux) dus à une mauvaise utilisation et/ou au non-respect des consignes de sécurité.
- Sous réserve de modification et d'erreur !

Consignes importantes pour le traitement des déchets

Cet appareil électronique ne doit **PAS** être jeté dans la poubelle de déchets ménagers. Pour l'enlèvement approprié des déchets, veuillez vous adresser aux points de ramassage publics de votre municipalité.

Les détails concernant l'emplacement d'un tel point de ramassage et des éventuelles restrictions de quantité existantes par jour/mois/année, ainsi que sur des frais éventuels de collecte, sont disponibles dans votre municipalité.

Déclaration de conformité

La société PEARL.GmbH déclare ce produit, HZ-2793, conforme aux directives actuelles suivantes du Parlement Européen : 2011/65/UE, relative à la limitation de l'utilisation de certaines substances dangereuses dans les équipements électriques et électroniques, 2014/30/UE, concernant la compatibilité électromagnétique, et 2014/53/UE, concernant la mise à disposition sur le marché d'équipements radioélectriques.



Service Qualité
Dipl. Ing. (FH) Andreas Kurtasz

La déclaration de conformité complète du produit est disponible en téléchargement à l'adresse <https://www.pearl.fr/support/notices> ou sur simple demande par courriel à qualite@pearl.fr.