

## Sehr geehrte Kundin, sehr geehrter Kunde,

vielen Dank für den Kauf dieses dieser Tablet-Schwenkarm-Halterung.

Bitte lesen Sie diese Bedienungsanleitung und befolgen Sie die aufgeführten Hinweise und Tipps, damit Sie Ihre neue Tablet-Schwenkarm-Halterung optimal einsetzen können.

### Lieferumfang

- Tablet-Halterung
- Bedienungsanleitung

### Technische Daten

Maße	Gesamtlänge	685 mm (max.)
	Tischplattenstärke	bis 60 mm (max.)
	Tablet-Halterung ausziehbar	128 - 245 mm
	Maximale Dicke vom Tablet	ca.18 mm
Gewicht		530 g

### Produktdetails



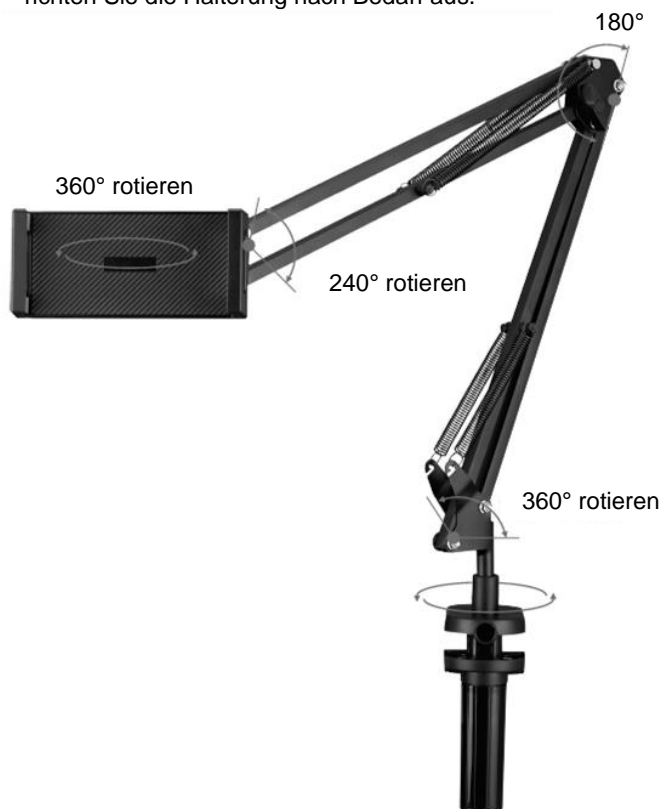
1. Halterung
2. Schwenkarm
3. Sockel

### Inbetriebnahme

1. Befestigen Sie den Sockel an Ihrem Tisch.
2. Befestigen Sie den Schwenkarm am Sockel.
3. Befestigen Sie die Halterung am Schwenkarm.

### Verwendung

- Setzen Sie Ihr Tablet in die Halterung ein und drehen und richten Sie die Halterung nach Bedarf aus.



### Sicherheitshinweise

- Diese Bedienungsanleitung dient dazu, Sie mit der Funktionsweise dieses Produktes vertraut zu machen. Bewahren Sie diese Anleitung daher gut auf, damit Sie jederzeit darauf zugreifen können. Geben Sie sie an Nachbenutzer weiter.
- Bitte beachten Sie beim Gebrauch die Sicherheitshinweise.
- Das Produkt, sein Zubehör und die Verpackung stellen kein Spielzeug für Kinder dar. Halten Sie deshalb Kinder davon fern. Kinder müssen beaufsichtigt werden, um sicherzustellen, dass sie nicht mit dem Gerät spielen.
- Ein Umbauen oder Verändern des Produktes beeinträchtigt die Produktsicherheit. Achtung Verletzungsgefahr!
- Alle Änderungen und Reparaturen am Produkt oder seinem Zubehör dürfen nur durch den Hersteller oder von durch ihn ausdrücklich hierfür autorisierte Personen durchgeführt werden.
- Öffnen Sie das Produkt nie eigenmächtig. Führen Sie Reparaturen nie selbst aus!
- Behandeln Sie das Produkt sorgfältig. Es kann durch Stöße, Schläge oder Fall aus bereits geringer Höhe beschädigt werden.
- Halten Sie das Produkt fern von Feuchtigkeit und extremer Hitze.
- Tauchen Sie das Produkt niemals in Wasser oder andere Flüssigkeiten.
- Berühren Sie das Produkt nicht mit nassen oder feuchten Händen.
- Überprüfen Sie das Produkt vor der Inbetriebnahme auf Beschädigungen. Verwenden Sie es nicht, wenn es sichtbare Schäden aufweist.
- Benutzen Sie das Produkt niemals nach einer Fehlfunktion, z.B. wenn es ins Wasser oder heruntergefallen ist oder auf eine andere Weise beschädigt wurde.
- Technische Änderungen und Irrtümer vorbehalten.

Informationen und Antworten auf häufige Fragen (FAQs) zu vielen unserer Produkte sowie ggfs. aktualisierte Handbücher finden Sie auf der Internetseite:

**[www.callstel.info](http://www.callstel.info)**

Geben Sie dort im Suchfeld die Artikelnummer oder den Artikelnamen ein.

### Chère cliente, cher client,

Nous vous remercions d'avoir choisi ce support articulé pour tablette.

Afin d'utiliser au mieux votre nouveau produit, veuillez lire attentivement ce mode d'emploi et respecter les consignes et astuces suivantes.

### Contenu

- Support pour tablette
- Mode d'emploi

### Caractéristiques techniques

Dimensions	Longueur totale	685 mm (max.)
	Épaisseur de la table	Jusqu'à 60 mm (max.)
	Support pour tablette extensible	128 - 245 mm
	Épaisseur maximale de la tablette	Env. 18 mm
Poids		530 g

### Description du produit



1. Support  
2. Bras pivotant  
3. Socle

### Mise en marche

1. Fixez le socle sur votre table.
2. Fixez le bras orientable sur le socle.
3. Fixez le support sur le bras orientable.

### Utilisation

- Insérez votre tablette dans le support, puis tournez et orientez le support selon vos besoins.



### Consignes de sécurité

- Ce mode d'emploi vous permet de vous familiariser avec le fonctionnement du produit. Conservez précieusement ce mode d'emploi afin de pouvoir le consulter en cas de besoin. Transmettez-le le cas échéant à l'utilisateur suivant.
- Pour connaître les conditions de garantie, veuillez contacter votre revendeur. Veuillez également tenir compte des conditions générales de vente !

- Veillez à utiliser le produit uniquement comme indiqué dans la notice. Une mauvaise utilisation peut endommager le produit ou son environnement.
- Respectez les consignes de sécurité pendant l'utilisation.
- Le produit, ses accessoires et son emballage ne sont pas des jouets. Tenir hors de la portée des enfants. Surveillez les enfants pour vous assurer qu'ils ne jouent pas avec l'appareil.
- Le démontage ou la modification du produit affecte sa sécurité. Attention, risque de blessure !
- Toute modification ou réparation du produit ou de ses accessoires doit être effectuée exclusivement par le fabricant ou par un spécialiste dûment autorisé.
- N'ouvrez jamais le produit, sous peine de perdre toute garantie. Ne tentez jamais de réparer vous-même le produit !
- Manipulez le produit avec précaution. Un coup, un choc, ou une chute, même de faible hauteur, peut l'endommager.
- N'exposez le produit ni à l'humidité ni à une chaleur extrême.
- Ne plongez jamais l'appareil dans l'eau ni dans aucun autre liquide.
- Ne manipulez pas l'appareil avec des mains mouillées ou humides.
- Avant la mise en marche, vérifiez que le produit n'est pas endommagé. N'utilisez pas l'appareil s'il présente des traces visibles d'endommagement.
- N'utilisez jamais l'appareil s'il présente un dysfonctionnement, s'il a été plongé dans l'eau, s'il est tombé ou a été endommagé d'une autre manière.
- Aucune garantie ne pourra être appliquée en cas de mauvaise utilisation.
- Le fabricant décline toute responsabilité en cas de dégâts matériels ou dommages (physiques ou moraux) dus à une mauvaise utilisation et/ou au non-respect des consignes de sécurité.
- Sous réserve de modification et d'erreur !



ÉLÉMENTS  
D'EMBALLAGE  
+ NOTICES

