

Callstel®



„BlueTalk IV“

Bluetooth Kfz-Freisprech-Set mit FM & Kamera
Kit mains libres Bluetooth avec FM et caméra

D

HZ-3467





„BlueTalk IV“

Bluetooth Kfz-Freisprech-Set mit FM & Kamera
Kit mains libres Bluetooth avec FM et caméra

Sicherheitshinweise und Gewährleistung	6
Wichtige Hinweise zur Entsorgung	7
Konformitätserklärung.....	7
Zu ihrer Sicherheit.....	8
Ihre neue Freisprecheinrichtung	10
Produktdetails	11
Montage.....	12
Pairing.....	14
Telefonieren	15
Einen Anruf annehmen	15
Beenden eines Gesprächs	15
Anrufen.....	15
Einen Anruf zurückweisen	15
Sprachwahl	15
Einen Anruf stumm schalten.....	16
Den Klingelton ändern.....	16
Weitere Bedienung	17
Lösung möglicher Probleme	18
Kompatibilität.....	19
Technische Daten	20

Consignes de sécurité.....	23
Conseils importants concernant le recyclage	24
Déclaration de conformité.....	24
Conseils	25
Votre nouveau kit mains libre	27
Aperçu	28
Montage.....	29
Appairage	31
Téléphoner.....	32
Décrocher un appel	32
Raccrocher.....	32
Appeler.....	32
Rejeter un appel.....	32
Numérotation vocale	32
Couper le son d'un appel	33
Modifier la sonnerie.....	33
Fonctions avancées	34
Traitement des Erreurs.....	35
Compatibilité	36
Données techniques.....	37

SICHERHEITSHINWEISE UND GEWÄHRLEISTUNG

- Beachten Sie die lokale Gesetzgebung zur Verwendung von Bluetooth-Freisprecheinrichtungen in Kraftfahrzeugen.
- Richten Sie beim Fahren stets ihre Aufmerksamkeit auf den Straßenverkehr und andere Verkehrsteilnehmer. Fahren Sie verantwortungsvoll und lassen Sie sich nicht ablenken.
- Halten Sie an, um die Einstellungen an ihrem Freisprechgerät zu ändern.
- Beachten Sie eventuell geltende Hinweise zum Abschalten von FM-Sendeeinrichtungen an Orten wie Krankenhäusern oder militärischen Einrichtungen.
- Montieren Sie das Gerät NIE im Entfaltungsbereich eines Airbags. Sie könnten dadurch ernsthafte Verletzungen verursachen.
- Manipulieren Sie auf keinen Fall die Funkfrequenzen oder deren Stärke.
- Diese Bedienungsanleitung dient dazu, Sie mit den Funktionen dieses Produktes vertraut zu machen. Bewahren Sie diese Anleitung daher stets gut auf, damit Sie jederzeit darauf zugreifen können.
- Sie erhalten bei Kauf dieses Produktes zwei Jahre Gewährleistung auf Defekt bei sachgemäßem Gebrauch. Bitte beachten Sie auch die allgemeinen Geschäftsbedingungen!
- Bitte verwenden Sie das Produkt nur in seiner bestimmungsgemäßen Art und Weise. Eine anderweitige Verwendung führt eventuell zu Beschädigungen am Produkt oder in der Umgebung des Produktes.
- Ein Umbauen oder Verändern des Produktes beeinträchtigt die Produktsicherheit. Achtung Verletzungsgefahr!
- Öffnen Sie das Produkt niemals eigenmächtig.

- Führen Sie Reparaturen nie selber aus!
- Behandeln Sie das Produkt sorgfältig. Es kann durch Stöße, Schläge oder den Fall aus bereits geringer Höhe beschädigt werden.
- Halten Sie das Produkt fern von Feuchtigkeit und extremer Hitze.
- Tauchen Sie das Produkt niemals in Wasser oder andere Flüssigkeiten.

**ACHTUNG:**

*Es wird keine Haftung für Folgeschäden übernommen.
Technische Änderungen und Irrtümer vorbehalten!*

Wichtige Hinweise zur Entsorgung

Dieses Elektrogerät gehört **nicht** in den Hausmüll. Für die fachgerechte Entsorgung wenden Sie sich bitte an die öffentlichen Sammelstellen in Ihrer Gemeinde.

Einzelheiten zum Standort einer solchen Sammelstelle und über ggf. vorhandene Mengenbeschränkungen pro Tag/ Monat/ Jahr sowie über etwaig anfallende Kosten bei Abholung entnehmen Sie bitte den Informationen der jeweiligen Gemeinde.

Konformitätserklärung

Hiermit erklärt Pearl Agency, dass sich dieses Produkt „Blue Talk IV“ (EB-78W) in Übereinstimmung mit den grundlegenden Anforderungen der Richtlinie 1999/5/EG befindet.

Kutschera, A.

Pearl Agency - Pearl-Str. 1-3 - 79426 Buggingen - Deutschland - 26.01.09
Die ausführliche Konformitätserklärung finden Sie unter www.pearl.de.

Zu Ihrer Sicherheit

Lesen Sie diese Sicherheitshinweise sorgfältig durch und halten Sie sich daran. Ein Nichtbefolgen der Hinweise wäre gefährlich und eventuell illegal. Bitte lesen Sie auch die Bedienungsanleitung, um weitere Informationen zum Produkt zu erhalten.

Off-Modus

Wann immer der Gebrauch von drahtloser Telefontechnik untersagt oder gefährlich ist, sollten Sie das Gerät ausschalten. Vergessen Sie auch nicht, Ihr Telefon auszuschalten.

Sicherheit geht vor

Beachten Sie alle vor Ort gültigen Gesetze und halten Sie während der Fahrt ihre Hände frei, um Ihr Fahrzeug bedienen zu können. Lassen Sie auch mal ein eingehendes Gespräch aus, wenn die Verkehrssicherheit es erfordert.

Sichern des Telefons

Wenn Sie ein Mobiltelefon an das Gerät angeschlossen haben, sichern Sie dieses im Auto z. B. in einem Halter.

Beim Tanken ausschalten

Schalten Sie das Bluetooth-Gerät immer aus wenn Sie tanken. Mobiltelefone zu betreiben ist an Tankstellen generell nicht erlaubt.

Beeinträchtigungen

Alle drahtlosen Übertragungen können durch andere Übertragungen beeinträchtigt werden.

Mit anderen Geräten verbinden

Lesen Sie zum Einbuchen eines Gerätes die Bedienungsanleitung sorgfältig durch.



ACHTUNG: Richten Sie Ihren Blick auf den Verkehr und halten Sie Hände am Lenkrad.

SICHERHEITSHINWEISE UND
GEWÄHRLEISTUNG

IHRE NEUE FREISPRECHEINRICHTUNG

Sehr geehrte Kunden,

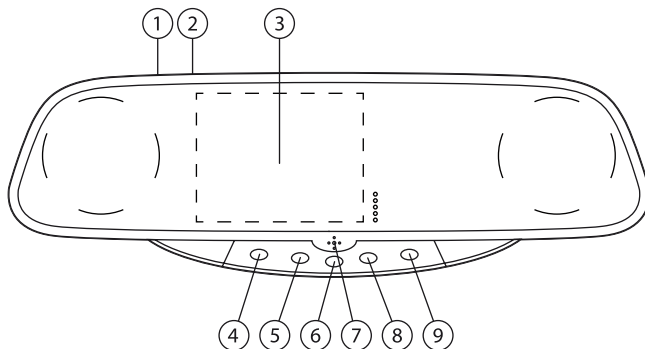
wir danken Ihnen für den Kauf dieser Freisprecheinrichtung. Mit diesem fortschrittlichen Bluetooth-Gerät können Sie nun auch im Auto komfortabel telefonieren und das Rückwärtsfahren wird deutlich erleichtert.

Bitte lesen Sie diese Bedienungsanleitung und befolgen Sie die Hinweise und Tipps, damit Sie dieses außergewöhnliche Produkt optimal nutzen können.

Lieferumfang

- Bluetooth-Spiegel
- 12 V-Anschlussstecker
- Rückfahrkamera
- Netzteil der Kamera
- Bedienungsanleitung

PRODUKTDETAILS



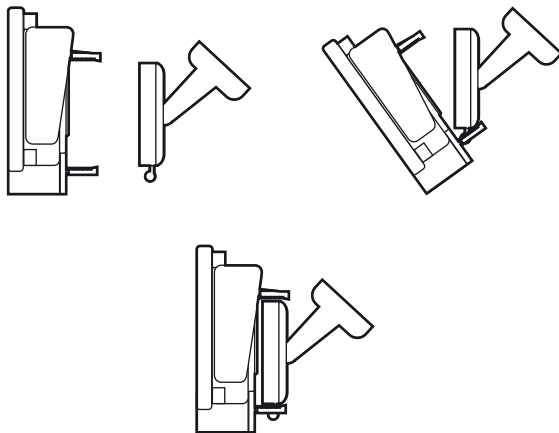
1. Anschluss für das Videoeingangs-Signal
2. Netzanschluss
3. Display
4. VOL+: Erhöhen Sie hier die Lautstärke.
5. VOL-: Verringern Sie hier die Lautstärke.
6. SEND/TALK: Schalten Sie hier die Freisprecheinrichtung ein und aus, nehmen Sie Anrufe an oder beenden Sie diese.
7. Mikrofon
8. PLAY: Stellen Sie hier einen Anruf stumm.
9. MODE: Wechseln Sie hier zwischen der Verwendung als Freisprecheinrichtung und als FM-Transmitter.

D

MONTAGE

MONTAGE

Der Spiegel wird einfach und sicher über den vorhandenen
Innenspiegel geclippt. Beachten Sie dabei aber stets die gültigen
Vorschriften und verwenden Sie den Spiegel nicht, wenn dies nicht
erlaubt ist.



1. Die unteren zwei Clips werden unter den KFZ-Innenspiegel gehalten.
2. Ziehen Sie den Spiegel im spitzen Winkel nach oben – die innen liegenden Haltefedern werden gespannt.
3. Heben Sie den oberen Haltebügel des „Blue Talk IV“ über den Innenspiegel. Verwenden Sie keine Gummis oder Gurte, um den Spiegel zu befestigen, dies würde das Sichtfeld des Rückspiegels unzulässig begrenzen.

Stellen Sie nun zunächst den Spiegel ein, um eine gute Sicht nach hinten zu gewährleisten.

Verbinden Sie den Bluetooth-Spiegel dann über den mitgelieferten 12 V-Anschlussstecker mit der 12 V-Anschlussbuchse (Zigarettenanzünder) Ihres Kfz. Verbinden Sie dabei die beiden gelb markierten Stecker miteinander und schließen Sie den Stromstecker an der Oberseite des Bluetooth-Spiegels an.

Befestigen Sie die Rückfahrkamera über dem hinteren Nummernschild. Verbinden Sie die Rückfahrkamera mit dem Netzteil. Schließen Sie das Netzteil so an, dass es Strom von den Rückfahrcheinwerfern bekommt. Auf diese Weise erhält die Kamera immer dann Strom, wenn Sie den Rückwärtsgang einlegen und rückwärts fahren. So wird das Bild der Kamera immer nur dann eingeblendet, wenn Sie es benötigen.



HINWEIS: Wenden Sie sich bei Fragen und Unsicherheiten an Ihre Kfz-Werkstatt.

PAIRING

Bevor Sie die Freisprecheinrichtung verwenden können, müssen Sie diese mit Ihrem Mobiltelefon verbinden.

1. Halten Sie die TALK-Taste ungefähr fünf Sekunden gedrückt, bis die rote und die blaue LED abwechselnd blinken und „PAIR ON“ angezeigt wird.
2. Aktivieren Sie die Bluetooth-Funktion Ihres Handys. Genaue Anweisungen entnehmen Sie bitte der Anleitung Ihres Handys.
3. Eine Liste der möglichen Pairing-Geräte wird angezeigt. Wählen Sie „WINS“.
4. Falls ein Passwort verlangt wird, geben Sie „0000“ ein.
5. Das Pairing wird abgeschlossen und im Display wird „PAIR SUCCESS“ angezeigt. Die Freisprecheinrichtung kann nun verwendet werden.



HINWEIS: Wenn der Akku der Freisprecheinrichtung oder des Handys zu schwach werden, kann die Verbindung verloren gehen. Laden Sie in diesem Fall die Geräte wieder auf und verbinden Sie beide erneut.

TELEFONIEREN

Einen Anruf annehmen

Bei einem eingehenden Anruf ertönt der Klingelton Ihres Mobiltelefons über den eingebauten Lautsprecher (sofern vom Mobiltelefon dieser Dienst unterstützt wird). Wenn die Rufnummer des Anrufers übertragen wird, erscheint diese im Display.

Zur Rufannahme drücken Sie die TALK-Taste einmal kurz oder verfahren wie gewohnt über Ihr Mobiltelefon.

Beenden eines Gespräches

Zum Beenden eines Gespräches drücken Sie die TALK-Taste einmal kurz oder wie gewohnt die entsprechende Taste Ihres Mobiltelefons.

Anrufen

Während Sie die Freisprecheinrichtung verwenden, können Sie Ihr Mobiltelefon ganz normal verwenden.

Sie können auch die zuletzt gewählte Nummer erneut wählen. Halten Sie dazu die Talk-Taste ungefähr eineinhalb Sekunden gedrückt, bis im Display „REDIAL“ angezeigt wird.

Einen Anruf zurückweisen

Um einen Anruf zurückzuweisen, halten Sie die TALK-Taste für ungefähr drei Sekunden gedrückt. Im Display wird „REJECT“ angezeigt.

Sprachwahl

Sie können per Sprachwahl eine Nummer wählen (falls Ihr Mobiltelefon diese Funktion unterstützt). Drücken Sie dazu kurz die TALK-Taste. Das Display zeigt „VOICE DIAL“. Sprechen Sie den Namen des Anrufers aus.

D

TELEFONIEREN

Einen Anruf stumm schalten

Halten Sie die Taste PLAY für ungefähr 1,5 Sekunden gedrückt, um einen Anruf stumm zu schalten. Auf dem Display wird „MUTE ON“ angezeigt. Um die Stummschaltung aufzuheben, halten Sie die Taste PLAY gedrückt, bis im Display „MUTE OFF“ angezeigt wird.

Den Klingelton ändern

Halten Sie die Taste VOL+ oder VOL- drei Sekunden lang gedrückt, um einen anderen Klingelton zu wählen. Insgesamt sind sechzehn Klingeltöne verfügbar.

WEITERE BEDIENUNG

Zwischen Mobiltelefon und Freisprecheinrichtung umschalten

Betätigen Sie während eines Anrufs die TALK-Taste zum Umschalten. Im Display wird nun „MIRROR PHONE“ für die Freisprecheinrichtung oder „MOBILE PHONE“ für Ihr Mobiltelefon angezeigt.

FM-Übertragung

Drücken Sie die MODE-Taste, um zwischen der Verwendung als Freisprecheinrichtung und der Verwendung als FM-Transmitter zu wechseln. Im Display wird dann „FM“ angezeigt.

Sobald Sie sich im FM-Transmitter-Modus befinden, können Sie die Frequenz ändern, indem Sie die MODE-Taste ungefähr 1,5 Sekunden gedrückt halten.

Folgende Frequenzen sind verfügbar: 87,7 / 87,9 / 88,1 / 88,3 / 88,5 / 88,7 / 88,9 MHz.

Spielen Sie dann die Musik auf Ihrem Mobiltelefon ab und stellen Sie die Frequenz in Ihrem Autoradio ein.

Die Lautstärke einstellen

Verwenden Sie die Tasten VOL+ und VOL-, um die gewünschte Lautstärke sowohl für die Freisprechanlage als auch für das Headset einzustellen.

Automatisches Abnehmen aktivieren

Halten Sie die beiden Tasten VOL+ und VOL- gleichzeitig für ungefähr 1,5 Sekunden gedrückt. So wechseln Sie zwischen dem automatischen Annehmen eines Anrufs und der manuellen Rufannahme.

LÖSUNG MÖGLICHER PROBLEME

Wenn es nicht gelingt, die Freisprecheinrichtung mit Ihrem Mobiltelefon zu verbinden, versuchen Sie die folgenden Schritte:

- Stellen Sie sicher, dass das Gerät eingeschaltet ist.
- Stellen Sie sicher, dass das Gerät korrekt in das Telefon eingebucht worden ist. (Richten Sie sich nach der Bedienungsanleitung Ihres Mobiltelefons.)
- Die Entfernung zwischen den Geräten sollte 1 Meter nicht übersteigen und es sollten sich keine baulichen Barrieren wie Wände oder Glasfassaden zwischen den Geräten befinden.

Wenn die Einbuchung fehlschlägt:

- a. Löschen Sie das Gerät aus der „Paired“-Liste in Ihrem Mobiltelefon.
- b. Setzen Sie beide Geräte zurück, indem Sie beide Geräte aus- und wieder einschalten.
- c. Buchen Sie die Freisprecheinrichtung erneut in Ihr Telefon ein. Schalten Sie das Mobiltelefon komplett aus und trennen Sie es für mindestens 5 Sekunden vom Akku.



HINWEIS: In einigen Fällen werden auf diese Weise Softwareprobleme in der Telefonsoftware behoben, welche ein korrektes Einbuchen von Bluetooth-Geräten verhindern.

Wiederholen Sie den Einbuchungsprozess, wie am Beginn dieser Anleitung beschrieben.

- Wenn Sie die Geräte erfolgreich verbunden haben, aber keine Geräusche aus dem eingebauten Lautsprecher der Freisprecheinrichtung kommen, probieren Sie die folgenden

Schritte aus:

- Stellen Sie sicher, dass der Lautstärkereglernicht auf Minimum eingestellt ist.
 - Überprüfen Sie am Mobiltelefon, ob Sie sich im Bereich Ihres Telefonnetzes befinden.
- Wird die Identität des Anrufers nicht korrekt angezeigt:
 - Die Rufnummernanzeige wird vom Gesprächsteilnehmer, oder vom Telefondienstleister nicht unterstützt.



HINWEIS: Bitte nehmen Sie zur Kenntnis, dass die Funktion der Freisprecheinrichtung auch dadurch eingeschränkt sein kann, dass Ihr Mobiltelefon über eine ungewöhnliche Wireless-Schnittstelle verfügt.

KOMPATIBILITÄT

Das Gerät ist kompatibel mit dem Bluetooth-Standard 2.0. Die Kombination mit anderen Bluetooth-Geräten hängt von deren Kompatibilität ab und kann daher nicht garantiert werden.

LÖSUNG MÖGLICHER PROBLEME
KOMPATIBILITÄT

Bluetooth	
Bluetooth-Standard	V2.0
Bluetooth-Frequenz	Klasse 2 / 88,1 GHz – 2480 GHz
Reichweite	ca. 10 m
Transmitter-Frequenz	87,7 / 87,9 / 88,1 / 88,3 / 88,5 / 88,7 / 88,9 MHz
Empfindlichkeit des Mikrofons	-53 dB
Rauschunterdrückung	40 dB
Eingangsspannung	12 – 24 V
Typische Stromaufnahme	ca. 50 mA
Maximale Stromaufnahme	302 mA

TFT	
Größe	3,5 Zoll
Display	4:3
TV-Modus	NTSC/PAL
Auflösung	320 x 240 Pixel
Spannung	8-33 V
Verbrauch	1,5 W
Arbeitstemperatur	-10 – 50 °C

Kamera	
Bildsensor	Color OV7950
Auflösung	0,3 Megapixel
Mindest-Helligkeit	0,2 Lux
Linse	3,6 mm / 2,8 mm / 1,7 mm
Video-Ausgang	AV (PAL/NTSC)
Abtastwinkel	120°
Schutzklasse	IP66 (Staubdicht, geschützt gegen starkes Strahlwasser)
Umgebungstemperatur	-10 – 50 °C
Maximale Umgebungsfeuchtigkeit	95 %
Maximale Stromaufnahme	400 mA

F

Callstel®



„BlueTalk IV“

Kit mains libres Bluetooth avec FM et caméra

HZ-3467

CONSIGNES DE SÉCURITÉ

- Respectez la législation locale concernant l'utilisation de kits main libres Bluetooth dans les véhicules.
- Pendant la conduite, restez toujours concentré sur la route et les autres conducteurs. Roulez raisonnablement et ne vous laissez pas distraire.
- Faites une pause si vous devez modifier els réglages de votre kit.
- Ce kit n'est pas un jouet. Maintenez hors de portée des enfants.
- Respectez les éventuelles consignes concernant l'extinction des appareils FM dans certains lieux sensibles comme les hôpitaux ou les installations militaires.
- Ne placez JAMAIS l'appareil dans la zone de déploiement d'un Airbag. Ceci pourrait causer des blessures graves.
- Ne manipulez pas les fréquences radio ou leurs puissances.
- Ce mode d'emploi vous permet de vous servir correctement du produit. Gardez-le précieusement afin de pouvoir le consulter à tout moment.
- Ne démontez pas l'appareil, sous peine de perdre toute garantie.
- N'essayez pas de réparer l'appareil vous-même. Ne le modifiez pas. Risque de blessure!
- Faites attention lorsque vous manipulez votre produit. Une chute ou un coup peuvent l'abîmer.
- Ne l'exposez pas à l'humidité ni à la chaleur. Ne pas recouvrir. Ne le plongez pas dans l'eau.
- Maintenez hors de portée des enfants. Ce produit n'est pas un jouet.



ATTENTION: *N'utilisez l'appareil que comme indiqué dans la notice. Aucune garantie ne pourra être appliquée en cas de mauvaise utilisation.*

Le fabricant n'est pas responsable des conséquences inhérentes à un dommage.

Le fabricant se réserve le droit de modifier les caractéristiques techniques sans notification préalable pouvant ainsi entraîner des divergences dans ce manuel.

Conseils importants concernant le recyclage

Cet appareil électronique ne doit PAS être jeté dans la poubelle de déchets ménagers. Pour l'enlèvement approprié des déchets, veuillez vous adresser aux points de ramassage publics de votre municipalité. Les détails concernant l'emplacement d'un tel point de ramassage et des éventuelles restrictions de quantité existantes par jour/mois/année ainsi que sur des frais éventuels de collecte sont disponibles dans votre municipalité.

Déclaration de conformité

Pearl Agency annonce que ce kit mains libres Bluetooth «Blue Talk IV» est conforme à la directive 1999/5/EG du Parlement Européen concernant les équipements hertziens et les équipements terminaux de télécommunication.

Pearl Agency - Pearl-Str. 1-3 - 79426 Buggingen Allemagne - DATUM
Le formulaire de conformité détaillé est disponible sur www.pearl.de.

Conseils

Afin d'utiliser au mieux votre nouvel appareil, veuillez lire attentivement ce mode d'emploi et respecter les consignes et astuces suivantes. Le non respect de ces consignes peut être dangereux voire illégal.

Mode off

Eteignez l'appareil dans les endroits où l'utilisation de téléphones mobiles est interdite ou dangereuse. N'oubliez pas non plus d'éteindre votre téléphone.

Sécurité avant tout

Respectez la législation locale et gardez les mains libres pendant la conduite afin de rester maître de votre véhicule.

N'hésitez pas à arrêter une conversation si la circulation devient dangereuse.

Placement du téléphone

Quand un téléphone mobile est connecté au kit, pensez à le placer à un endroit non gênant et accessible dans l'habitacle. Utilisez éventuellement un support adapté.

Éteindre avant de faire le plein

Eteignez toujours le kit Bluetooth avant de faire le plein d'essence. L'utilisation des téléphones mobiles est généralement interdite dans les stations essence.

Perturbations

Toutes les transmissions sans fils sont susceptibles d'être troublées par d'autres ondes.

Connexion d'appareils sans fils

Pour la déclaration d'appareils Bluetooth, veuillez lire attentivement ce manuel.



ATTENTION: *Gardez toujours les yeux sur la route et les mains sur le volant.*

Ce kit Bluetooth est un appareil qui fonctionne avec très peu de manipulations. Il se fixe au rétroviseur intérieur de la plupart des modèles de voitures et vous permet de passer des appels téléphoniques en toute sécurité pendant vos déplacements. Le processeur intégré (DSP) fournit une excellente qualité sonore. Dans la mesure où votre téléphone supporte la fonction numérotation vocale, votre kit la supportera également.

VOTRE NOUVEAU KIT MAINS LIBRE

Chère cliente, Cher client,

Nous vous remercions pour l'achat de ce kit mains libres. Avec cet appareil Bluetooth de pointe, vous pouvez téléphoner confortablement en voiture et faciliter vos manoeuvres en marche arrière.

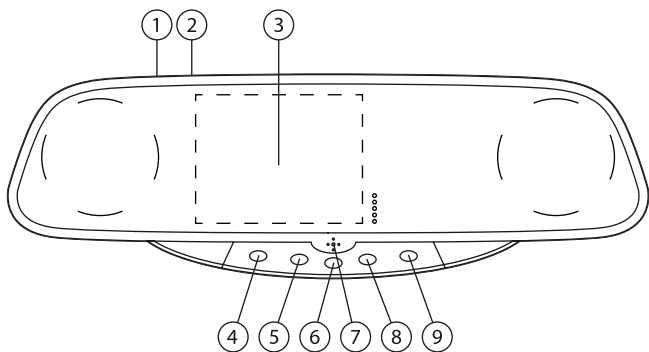
Afin d'utiliser au mieux votre nouvel appareil, veuillez lire attentivement ce mode d'emploi et respecter les consignes et astuces suivantes.

Contenu

- Miroir Bluetooth
- Prise 12 V
- Caméra marche arrière
- Alimentation de la caméra
- Mode d'emploi

VOTRE NOUVEAU KIT MAINS LIBRE

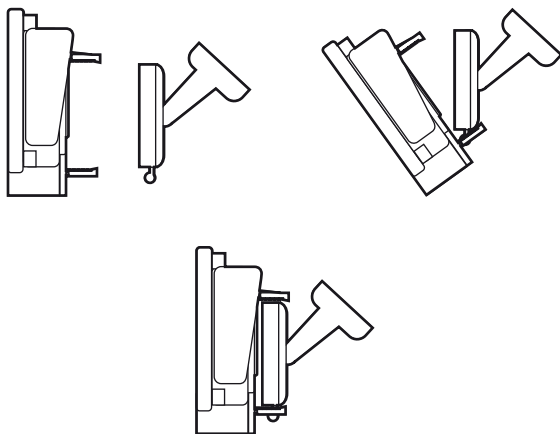
APERÇU



1. Port d'entrée vidéo
2. Port alimentation
3. Ecran
4. VOL+: Augmenter le volume.
5. VOL-: Diminuer le volume.
6. SEND/TALK: Allumer et éteindre le kit, décrocher ou raccrocher un appel.
7. Microphone
8. PLAY: Couper le son d'un appel.
9. MODE: Basculer entre les modes kit mains libres et transmetteur FM.

MONTAGE

Le miroir se fixe facilement sur votre rétroviseur intérieur. Respectez les consignes de montage et n'utilisez pas le rétroviseur si la législation locale l'interdit.



F

MONTAGE

1. Les deux clips inférieurs se placent sous le rétroviseur intérieur.
2. Tirez le miroir par-dessus le rétroviseur – Les ressorts internes de fixation se tendent.
3. Placez l'arête supérieure du «Blue Talk IV» au dessus du rétroviseur intérieur. N'utilisez pas d'élastiques ou de sangles pour fixer le miroir car cela pourrait réduire le champ de vision.

Positionnez maintenant le miroir de sorte à avoir une bonne visibilité par la vitre arrière.

Branchez le miroir Bluetooth à une prise allume-cigare 12V via le câble fourni. Connectez les deux prises jaunes entre elles et branchez l'alimentation sur le dessus du miroir Bluetooth.

Fixez la caméra de recul au dessus de la plaque d'immatriculation arrière. Branchez l'alimentation de la caméra de recul. Branchez l'alimentation de sorte à ce qu'elle soit alimentée par le circuit des feux de marche arrière.

La caméra est alors uniquement alimentée quand vous enclenchez la marche arrière. L'image de la caméra ne s'affiche que quand vous en avez réellement besoin pour vos manoeuvres.



NOTE: En cas de question, renseignez-vous chez votre concessionnaire.

APPAIRAGE

Avant d'utiliser le kit, vous devez le synchroniser avec votre téléphone mobile.

1. Maintenez la touche TALK enfoncée environ cinq secondes jusqu'à ce que les LED rouge et bleue clignotent en alternance et que „PAIR ON“ s'affiche.
2. Activez la fonction Bluetooth de votre téléphone portable. Vous trouverez plus d'informations dans le mode d'emploi concerné.
3. Une liste des appareils détectés et connectables s'affiche. Choisissez «WINS».
4. Si un mot de passe est demandé, tapez «0000».
5. La synchronisation se termine et l'écran affiche «PAIR SUCCESS». Le kit peut maintenant être utilisé.



NOTE: La connexion peut s'interrompre si la batterie de votre téléphone ou de votre kit mains libres faiblit. Dans ce cas, rechargez les appareils et refaites la connexion.

TÉLÉPHONER

Décrocher un appel

Quand vous avez un appel, la sonnerie de votre téléphone est diffusée par une enceinte intégrée (si votre téléphone mobile supporte ce service). Si le numéro de l'appelant est publié, il s'affiche sur l'écran. Pour décrocher, appuyez une fois courtement sur la touche TALK ou procédez de manière habituelle sur votre téléphone mobile.

Raccrocher

Pour raccrocher, appuyez une fois courtement sur la touche TALK ou procédez de manière habituelle sur votre téléphone mobile.

Appeler

Pendant que vous utilisez le kit, vous pouvez continuer à utiliser votre téléphone de manière classique.

Vous pouvez aussi recomposer le dernier numéro. Pour cela, maintenez la touche Talk enfoncée environ 1,5 secondes jusqu'à ce que „REDIAL“ s'affiche à l'écran.

Rejeter un appel

Pour rejeter un appel, maintenez la touche TALK enfoncée environ trois secondes. L'écran affiche «REJECT».

Numérotation vocale

Vous pouvez lancer un appel par numérotation vocale (si votre téléphone mobile supporte cette fonction). Pour cela, appuyez courtement sur la touche TALK et „VOICE DIAL“ s'affiche à l'écran. Énoncez haut et fort le nom de votre correspondant.

Couper le son d'un appel

Maintenez la touche PLAY enfoncée environ 1,5 secondes pour couper le son d'un appel. L'écran affiche „MUTE ON“. Pour rétablir le son, maintenez la touche PLAY enfoncée jusqu'à ce que l'écran affiche „MUTE OFF“.

Modifier la sonnerie

Maintenez la touche VOL+ ou VOL- enfoncée durant trois secondes pour sélectionner une autre sonnerie. Seize sonneries sont disponibles au total.

FONCTIONS AVANCÉES

Basculer entre téléphone mobile et kit mains libres

Surant un appel, appuyez sur la touche TALK pour basculer. L'écran affiche „MIRROR PHONE“ pour le kit mains libres ou „MOBILE PHONE“ pour votre téléphone mobile.

Transmetteur FM

Appuyez sur la touche MODE pour basculer entre les modes kit mains libres et transmetteur FM. L'écran affiche alors „FM“.

Une fois en mode transmetteur FM, vous pouvez modifier la fréquence en maintenant la touche MODE enfoncée environ 1,5 secondes.

Les fréquences suivants sont disponibles: 87,7 / 87,9 / 88,1 / 88,3 / 88,5 / 88,7 / 88,9 MHZ.

Lisez ensuite de la musique sur votre téléphone portable et réglez la même fréquence sur votre autoradio.

Régler le volume

Utilisez les touches VOL+ et VOL- pour régler le volume tant pour le kit mains libres que pour l'oreillette.

Activer le décrochage automatique

Maintenez les deux touches VOL+ et VOL- enfoncées en simultanée pendant environ 1,5 secondes. Vous basculez ainsi entre le décrochage automatique d'un appel et le décrochage manuel.

TRAITEMENT DES ERREURS

Si vous n'arrivez pas à connecter votre téléphone mobile au kit, tentez ceci:

- Assurez-vous que les appareils soient allumés.
- Vérifiez que les batteries des deux appareils soient assez chargées.
- Assurez-vous que l'appareil soit bien détecté par le téléphone. (Consultez le mode d'emploi de votre téléphone)
- La distance entre les deux appareils ne doit pas dépasser 1 mètre et doit être libre de tout obstacle physique (mur, vitre...).

Si la connexion échoue:

- a. Supprimez l'appareil de la liste «Paired» du téléphone mobile.
- b. Rétablissez les deux appareils (RESET) en les redémarrant.
- c. Déclarez à nouveau le kit mains libres sur votre téléphone portable.

Eteignez totalement le téléphone et sortez la batterie au moins 5 secondes.



NOTE: Dans certains cas, cette manipulation peut résoudre les problèmes logiciels du téléphone qui empêchaient une connexion correcte des appareils Bluetooth.

- Répétez la procédure comme décrite dans la section Pairing. Si vous avez correctement connecté les deux appareils mais que le haut-parleur ne diffuse aucun son:
 - Assurez-vous que le bouton du volume ne soit pas placé sur minimum.
 - Assurez-vous que votre téléphone mobile ait du réseau.

- Si l'identité de l'appelant ne s'affiche pas:
 - L'appelant a caché son identité ou la fonction n'est pas supportée par votre opérateur téléphonique.



NOTE: Sachez que le fonctionnement du kit mains libres peut être limité si votre téléphone mobile dispose d'une connectique Wireless spéciale.

COMPATIBILITÉ

L'appareil est compatible au standard Bluetooth 2.0. La combinaison avec d'autres appareils Bluetooth dépend de leur compatibilité et ne peut pas être garantie.

DONNÉES TECHNIQUES

Bluetooth	
Standard Bluetooth	V2.0
Fréquence Bluetooth	Classe 2 / 88,1 GHz – 2480 GHz
Portée	env. 10 m
Fréquence transmetteur	87,7 / 87,9 / 88,1 / 88,3 / 88,5 / 88,7 / 88,9 MHz
Sensibilité microphone	-53 dB
Reduction du bruit	40 dB
Tension d'entrée	12 – 24 V
Intensité	env. 50 mA
Masse	302 mA

TFT	
Taille	3,5 pouces
Ecran	4:3
Mode TV	NTSC/PAL
Résolution	320 x 240 Pixel
Tension	8-33 V
Consommation	1,5 W
Température de fonctionnement	-10 – 50 °C

Caméra	
Capteur	Color OV7950
Résolution	0,3 Megapixel
Luminosité minimale	0,2 Lux
Lentille	3,6 mm / 2,8 mm / 1,7 mm
Sortie vidéo	AV (PAL/NTSC)
Angle	120°
Classe de protection	IP66 (Étanche contre la poussière et les jets d'eau puissants)
Température de fonctionnement	-10 – 50 °C
Humidité maximale	95 %
Intensité	400 mA



