

Sehr geehrte Kundin, sehr geehrter Kunde,

vielen Dank für den Kauf dieses modernen Bluetooth-Freisprech-Systems mit Solarzelle. Bitte lesen Sie diese Bedienungsanleitung und befolgen Sie die Hinweise und Tipps, damit Sie Ihre neues Bluetooth-Freisprech-System mit Solarzelle optimal nutzen können.

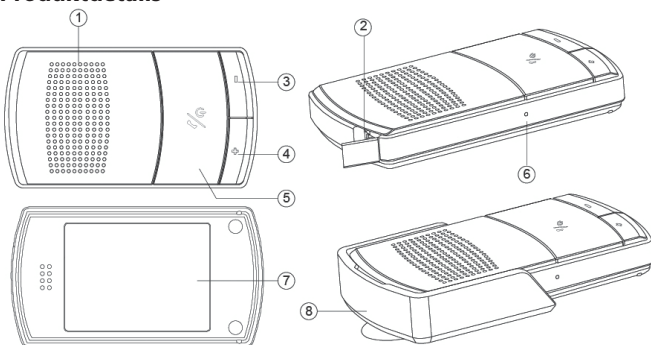
Lieferumfang

- Bluetooth-Freisprech-System mit Solarzelle
- Micro-USB-Ladekabel
- 12V-USB-Ladeadapter
- Scheibhalterung
- Handbuch

Technische Details

- Bluetooth Spezifikationen: Version 2.1, Klasse 2, bis zu 10 Meter
- Betriebsfrequenz: 2,402 bis 2,480 GHz
- Maße: 90,5 × 50,5 × 13,5 mm
- Gewicht: 60 g
- Ladezyklus: ca. 3 Stunden
- Betriebsdauer: 12 Stunden
- Standby: 500 Stunden
- Akku: Wiederaufladbarer Lithium-Ionen-Akku, 3,7 V

Produktdetails



- | | |
|----------------------|-------------------------|
| 1. Lautsprecher | 5. Multifunktions-Taste |
| 2. Micro-USB-Eingang | 6. Mikrophon |
| 3. Volume - | 7. Solar-Panel |
| 4. Volume + | 8. Scheibhalterung |

Ladevorgang

- **Das Gerät über den USB-Anschluss aufladen**
 - Verbinden Sie das Gerät mittels des mitgelieferten Micro-USB-Kabels mit einem freien USB-Port am Computer oder mit einem

USB Netzteil (nicht im Lieferumfang enthalten), um es aufzuladen.

- Alternativ können Sie dazu auch den 12V-USB-Ladeadapter verwenden. Verbinden Sie mit dem Micro-USB-Kabel den 12V-USB-Ladeadapter mit dem Freisprech-System und stecken Sie den Ladeadapter anschließend in den Zigarettenanzünder Ihres Autos.



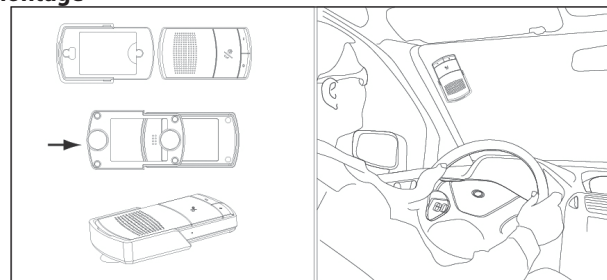
HINWEIS:

Ein vollständiger Ladezyklus dauert ungefähr 3 Stunden. Beachten Sie, dass das Freisprech-System während dem Ladevorgang ausgeschaltet ist. Während dem Ladevorgang leuchtet die LED rot. Sobald das Gerät vollständig aufgeladen wurde, leuchtet die LED blau. Wenn der Akkustand niedrig ist, ertönt alle 20 Sekunden ein Signalton und die LED beginnt im 3-Sekunden-Takt rot zu blinken.

• Das Gerät über das Solar-Panel aufladen

Das Freisprech-System beginnt sich automatisch aufzuladen, sobald das Solar-Panel direkter Sonneneinstrahlung ausgesetzt ist. Die Gesprächsdauer verlängert sich um ca. eine Stunde wenn das Solar-Panel für ca. zwei Stunden direkter Sonneneinstrahlung ausgesetzt ist.

Montage



ACHTUNG:

Beachten Sie bei der Montage, dass das Freisprechsystem nicht Ihre Sicht beschränkt. Kontrollieren Sie vor jeder Fahrt, ob die Scheibhalterung fest sitzt.

- Stecken Sie das Freisprech-System wie auf dem oberen Bild in die Scheibhalterung.
- Pressen Sie als nächstes das Freisprech-System mit der Scheibhalterung gegen die Windschutzscheibe, bis der Saugnapf fest haftet.

Verwendung

• Einschalten

Halten Sie die Multifunktions-Taste für 3 Sekunden gedrückt,

um das Freisprech-System einzuschalten. Es ertönt ein Signalton und die LED leuchtet blau.



HINWEIS:

Sollte das Freisprechsystem bereits mit einem Gerät gepaired worden sein, wird es versuchen, sich automatisch mit diesem zu verbinden.

• Ausschalten

Halten Sie die Multifunktions-Taste für 5 Sekunden gedrückt. Es ertönt ein langer Signal-Ton und die LED leuchtet rot. Anschließend schaltet sich das Gerät automatisch ab.



HINWEIS:

Wenn das Freisprechsystem mit keinem Gerät verbunden ist, schaltet es sich automatisch nach einer Stunde ab, um Energie zu sparen.

• Pairing

- Halten Sie, wenn das Freisprech-System ausgeschaltet ist, die Multifunktions-Taste für ca. 5 Sekunden gedrückt, um das Gerät in den Pairing-Modus zu schalten. Im Anschluss ertönt ein kurzer Signal-Ton und die LED beginnt abwechselnd rot und blau zu blinken, um zu signalisieren, dass sich das Gerät im Pairing-Modus befindet. Sie haben nun 2 Minuten Zeit Ihr Handy mit dem Freisprech-System zu pairen. Andernfalls schaltet sich das Freisprech-System nach zwei Minuten automatisch ab, um Energie zu sparen.
- Rufen Sie als nächstes die Bluetooth-Einstellung Ihres Handys auf.
- Wählen Sie aus der Liste der verfügbaren Geräte das Gerät „CK3“ aus. Geben Sie „0000“ ein falls Sie aufgefordert werden einen Pairing-Code einzugeben.
- Es ertönt ein Signalton und die LED blinkt alle 3 Sekunden blau, nachdem das Freisprechsystem erfolgreich mit einem Handy verbunden wurde.

• Verbindung mit mehreren Handys

Das Freisprech-System kann von bis zu 2 Handys gleichzeitig verwendet werden. Diese Funktion ist vorteilhaft, wenn Sie ein Geschäftshandy und ein Handy für private Zwecke verwenden. Es gibt verschiedene Möglichkeiten, wie Sie das Freisprechsystem mit 2 Handys verbinden.

Automatische Verbindung:

Wenn das Freisprechsystem eingeschaltet wird, wird es automatisch versuchen eine Verbindung zu den zuletzt mit dem Freisprechsystem verbundenen Handys aufzubauen.

Verbindung über das Freisprech-System:

Um ein Handy manuell hinzuzufügen, müssen Sie während

dem Betrieb die Multifunktions-Taste drücken. Das Freisprechsystem wird versuchen, sich mit den zuletzt benutzten Handys zu verbinden.

Verbindung über das Handy:

Möchten Sie ein Handy hinzufügen, welches noch nicht mit dem Freisprech-System verbunden wurde, müssen Sie das Handy zunächst mit dem Freisprech-System pairen (siehe pairing). Beachten Sie bitte, dass das Handy, welches zuerst mit dem Freisprech-System gepaired wurde das erste Gerät ist.



HINWEIS:

Beachten Sie bitte, dass Anrufe über Sprachsteuerung nur mit dem ersten Gerät in der Liste getätigt werden können und die Wahlwiederholung unterschiedlich ausgeführt wird.

• Eine Nummer wählen

Geben Sie wie bei einem normalen Gespräch die Nummer in Ihr Handy ein und drücken dann die Anruf-Taste. Der Anruf wird gestartet und Sie können über Ihr Freisprech-System telefonieren.

• Wahlwiederholung

Drücken Sie die Multifunktions-Taste zweimal, um die zuletzt gewählte Nummer erneut anzurufen.



HINWEIS:

Wenn Sie zwei Handys mit dem Freisprech-System verbunden haben, müssen Sie die Vol (-) - Taste für 2 Sekunden drücken, um die zuletzt gewählte Nummer des zweiten Handys anzurufen.

• Anruf annehmen

Drücken Sie die Multifunktions-Taste, um einen eingehenden Anruf anzunehmen. Sie können außerdem mit Ihrem Handy den Anruf entgegennehmen.

• Einen Anruf ablehnen

Halten Sie die Multifunktions-Taste für 3 Sekunden gedrückt, um einen eingehenden Anruf abzulehnen.

• Einen Anruf auf das Handy umleiten

Halten Sie während einem Anruf die Volume (+) Taste für 3 Sekunden gedrückt, um ein Gespräch vom Headset auf das Handy umzuleiten. Wiederholen Sie diese Aktion, um das Gespräch wieder auf das Headset umzuleiten.

• Einen Anruf beenden

Drücken Sie während dem Gespräch die Multifunktions-Taste, um das Gespräch zu beenden.

• Anklopfen und Dreierkonferenz



HINWEIS

Beachten Sie bitte, dass Sie diese Funktion nur nutzen können, wenn Ihr Handy über entsprechende Funktionen verfügt und die Funktion von Ihrem Provider freigeschaltet wurde.

- Wenn während einem Gespräch ein neuer Anruf eingeht, können Sie die Multifunktions-Taste drücken, um das aktuelle Gespräch zu beenden und den neuen Anruf entgegenzunehmen.
 - Wenn während einem Gespräch ein neuer Anruf eingeht, können Sie die Multifunktions-Taste für drei Sekunden drücken, um das aktuelle Gespräch in die Warteschleife zu setzen und den neuen Anruf entgegenzunehmen.
 - Halten Sie die Multifunktions-Taste erneut für 3 Sekunden gedrückt um das Gespräch in der Warteschleife fortzusetzen und das aktuelle Gespräch in die Warteschleife zu setzen.
 - Drücken Sie die Volume - /+ Taste gleichzeitig, um den Anruf in der Warteschleife dem aktuellen Gespräch hinzuzufügen und eine Dreier-Konferenz zu beginnen.
 - Drücken Sie die Multifunktions-Taste während einer Konferenz doppelt, um alle Gespräche zu beenden.
 - **Stummschalten**
Halten Sie während eines Gesprächs die Volume(-)-Taste für drei Sekunden gedrückt, um das Mikrofon stumm zu schalten. Es ertönt alle 10 Sekunden ein Signalton, um Sie daran zu erinnern, dass das Mikrofon stumm geschaltet ist. Halten Sie die Volume(-)-Taste erneut für drei Sekunden gedrückt, um das Mikrofon wieder aktiv zu schalten.
 - **Auf Werkseinstellungen zurücksetzen**
 - Das Freisprechsystem muss eingeschaltet sein und kein Handy darf mit dem Gerät verbunden sein.
 - Halten Sie die Multifunktions-Taste, die Volume(-)-Taste und die Volume(+)-Taste für ungefähr 5 Sekunden gedrückt bis die LED dreimal rot aufleuchtet.
 - Nachdem das Freisprech-System auf Werkseinstellungen zurückgesetzt wurde, wird es sich automatisch in den Pairing-Modus schalten.
- Sicherheitshinweise**
- Diese Bedienungsanleitung dient dazu, Sie mit der Funktionsweise dieses Produktes vertraut zu machen. Bewahren Sie diese Anleitung daher stets gut auf, damit Sie jederzeit darauf zugreifen können.

- Ein Umbauen oder Verändern des Produktes beeinträchtigt die Produktsicherheit. Achtung Verletzungsgefahr!
- Öffnen Sie das Produkt, außer zum Batteriewechsel niemals eigenmächtig. Führen Sie Reparaturen nie selbst aus!
- Behandeln Sie das Produkt sorgfältig. Es kann durch Stöße, Schläge oder Fall aus bereits geringer Höhe beschädigt werden.
- Halten Sie das Produkt fern von extremer Feuchtigkeit und Hitze.
- Tauchen Sie das Produkt niemals in Wasser oder andere Flüssigkeiten.
- Technische Änderungen und Irrtümer vorbehalten!

Wichtige Hinweise zur Entsorgung

Dieses Elektrogerät gehört NICHT in den Hausmüll. Für die fachgerechte Entsorgung wenden Sie sich bitte an die öffentlichen Sammelstellen in Ihrer Gemeinde.

Einzelheiten zum Standort einer solchen Sammelstelle und über ggf. vorhandene Mengenbeschränkungen pro Tag/ Monat/ Jahr sowie über anfallende Kosten bei Abholung entnehmen Sie bitte den Informationen der jeweiligen Gemeinde.

Konformitätserklärung

Hiermit erklärt PEARL GmbH, dass sich das Produkt HZ-3484 in Übereinstimmung mit der R&TTE-Richtlinie 99/5/EG und der RoHS-Richtlinie 2011/65/EU befindet.

Kurtasz, A.

Leiter Qualitätswesen
Dipl. Ing. (FH) Andreas Kurtasz
20.03.2015

Die ausführliche Konformitätserklärung finden Sie unter www.pearl.de/support. Geben Sie dort im Suchfeld die Artikelnummer HZ-3484 ein.

Informationen und Antworten auf häufige Fragen (FAQs) zu vielen unserer Produkte sowie ggfs. aktualisierte Handbücher finden Sie auf der Internetseite:

www.callstel.info

Geben Sie dort im Suchfeld die Artikelnummer oder den Artikelnamen ein.

Chère cliente, cher client,

Nous vous remercions d'avoir choisi cet article.

Afin d'utiliser au mieux votre nouveau produit, veuillez lire attentivement ce mode d'emploi et respecter les consignes et astuces suivantes.

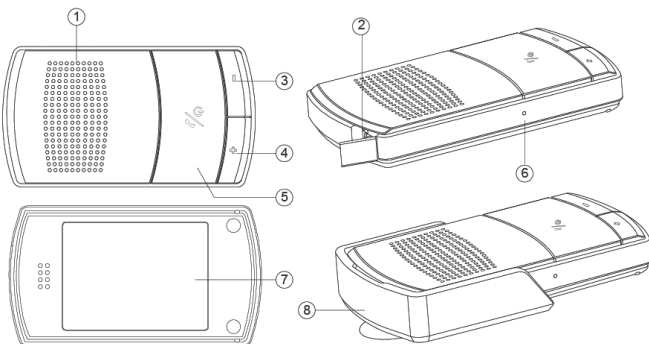
Contenu

- Kit mains libres Bluetooth à cellule solaire
- Câble de chargement micro-USB
- Adaptateur de chargement USB 12 V
- Support pour vitre
- Mode d'emploi

Caractéristiques techniques :

- Spécifications Bluetooth : Version 2.1, classe 2, jusqu'à 10 mètres
- Fréquence de fonctionnement : 2,402 à 2,480 GHz
- Dimensions : 90,5 x 50,5 x 13,5 mm
- Poids : 60 g
- Temps de charge : env. 3 heures
- Autonomie : 12 heures
- Veille : 500 heures
- Batterie : lithium-ion rechargeable, 3,7 V

Description du produit



1. Haut-parleur
2. Entrée Micro-USB
3. Volume -
4. Volume +
5. Touche multifonction
6. Microphone
7. Panneau solaire
8. Support pour vitre

Chargement

• Charger l'appareil via le port USB

- Pour le recharger, connectez l'appareil à un port USB vacant de l'ordinateur ou à un adaptateur secteur USB (non fourni) à l'aide du câble micro-USB fourni.
- Vous pouvez aussi utiliser l'adaptateur de chargement USB 12 V à cette fin. Connectez le câble micro-USB au kit mains libres à l'aide de l'adaptateur de chargement USB 12 V et branchez ensuite l'adaptateur de chargement à la prise allume-cigare de votre voiture.



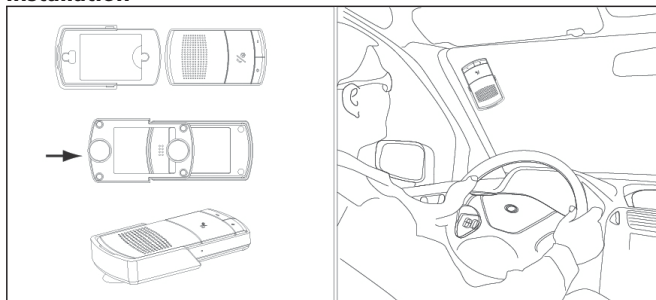
NOTE :

Un cycle de chargement complet dure environ trois heures. Assurez-vous que le kit mains libres est éteint durant le chargement. Pendant le chargement, le voyant LED d'alimentation brille en rouge. Dès que la batterie de l'appareil est entièrement chargée, le voyant LED de statut s'allume en bleu. Lorsque le niveau de la batterie est faible, un signal sonore retentit toutes les 20 secondes et la LED commence à clignoter en rouge toutes les 3 secondes.

• Recharger l'appareil via la cellule solaire

Le kit mains libres commence à se recharger automatiquement dès que le panneau solaire est exposé à la lumière directe du soleil. Le temps de conversation est prolongé d'environ une heure si le panneau solaire est exposé au soleil direct pendant environ deux heures.

Installation



ATTENTION :

Veillez à ce que le kit mains libres ne gêne pas votre vision. Contrôlez avant chaque départ en voiture si le support pour vitre est bien stable.

- Insérez le kit mains libres dans le support pour vitre comme sur la photo ci-dessus.

- Puis pressez le kit mains libres avec le support pour vitre contre le pare-brise jusqu'à ce que la ventouse soit bien fixée.

Utilisation

• Allumer

Appuyez sur la touche multifonction pendant 3 secondes pour allumer le kit mains libres. Vous entendez un signal sonore et la LED brille en bleu.



NOTE :

Si le kit mains libres avait déjà été couplé à un appareil, il essaiera de se connecter automatiquement.

• Éteindre

Appuyez sur la touche multifonction pendant 5 secondes. Vous entendez un signal sonore et la LED brille en rouge. Puis l'appareil s'éteint automatiquement.



NOTE :

Si le kit mains libres n'est pas connecté à un appareil, il s'éteint automatiquement au bout d'une heure pour économiser de l'énergie.

• Pairing (appariement)

- Lorsque le kit mains libres est éteint, appuyez sur la touche multifonction pendant 5 secondes pour mettre l'appareil en mode appariement. À la connexion, vous entendez un bref signal sonore et les voyants LED rouge et bleu clignotent alternativement pour indiquer que l'appareil est en mode appariement. Vous disposez alors de 2 minutes pour appairer votre mobile au kit mains libres. Sinon, le kit mains libres s'éteint automatiquement au bout de deux minutes pour économiser de l'énergie.
- Activez ensuite le réglage Bluetooth de votre mobile.
- Sélectionnez l'appareil « CK3 » dans la liste des appareils disponibles. Si un code d'appariement vous est demandé, saisissez « 0000 ».
- Vous entendez un signal sonore et la LED brille en bleu toutes les 3 secondes après la connexion réussie du kit mains libres au mobile.

• Connexion à plusieurs mobiles

Le kit mains libres peut être utilisé par 2 mobiles en même temps. Cette fonction est pratique si vous disposez d'un mobile professionnel et d'un mobile privé. Il existe différentes manières de connecter le kit mains libres à 2 mobiles.

Connexion automatique :

Lorsque le kit mains libres est allumé, il essaie automatiquement de se connecter au dernier mobile auquel il était connecté.

Connexion via le kit mains libres :

Pour ajouter un mobile manuellement, appuyez sur la touche multifonction lorsqu'il est allumé. Le kit mains libres essaiera de se connecter au dernier mobile auquel il était connecté.

Connexion via le mobile :

Si vous voulez ajouter un mobile qui n'était pas encore connecté au kit mains libres, vous devez d'abord appairer le mobile au kit mains libres (voir Pairing (appariement)). Veuillez à ce que le mobile qui a été apparié au kit mains libres en premier soit bien le premier appareil.



NOTE :

Veuillez noter que les appels ne peuvent être effectués par contrôle vocal que par le premier appareil sur la liste et que le rappel du dernier numéro s'effectue différemment.

• Composer un numéro

Dites le numéro à votre mobile, à haute voix comme pour une conversation normale, puis appuyez sur la touche d'appel. L'appel est lancé et vous pouvez téléphoner à l'aide de votre kit mains libres.

• Rappel du dernier numéro

Pour recomposer le dernier numéro composé, appuyez deux fois sur la touche multifonction.



NOTE :

Si vous avez connecté deux mobiles au kit mains libres, vous devez appuyer sur la touche volume pendant deux secondes pour rappeler le dernier numéro composé sur le deuxième mobile.

• Prendre un appel

Appuyez sur la touche multifonction pour prendre un appel entrant. Vous pouvez également prendre l'appel depuis votre mobile.

• Refuser un appel

Appuyez sur la touche multifonction pendant 3 secondes pour refuser un appel entrant.

• Transférer un appel sur le mobile

Appuyez sur la touche moins (+) pendant 3 secondes pour transférer la conversation du micro-casque vers votre mobile.

Répéter cette action pour transférer la conversation vers le micro-casque.

• Terminer un appel

Pour terminer un appel, appuyez sur la touche multifonction durant la communication.

• Appel en attente et audioconférence à trois



NOTE :

Veuillez noter que vous ne pouvez utiliser cette fonction que si votre mobile dispose de la fonction correspondante et que cette fonction a été débloquée par votre fournisseur.

- Si vous recevez un nouvel appel entrant durant une conversation, vous pouvez appuyer sur la touche multifonction pour couper la conversation en cours et décrocher le nouvel appel.
- Si vous recevez un nouvel appel entrant durant une conversation, vous pouvez appuyer sur la touche multifonction pendant trois secondes pour mettre en attente la conversation en cours et décrocher le nouvel appel.
- Appuyez à nouveau sur la touche multifonction pendant 3 secondes pour reprendre la conversation en attente et mettre la conversation en cours en attente.
- Appuyez sur la touche volume -/+ pour inclure l'appel en attente à la conversation en cours et commencer une audioconférence à trois.
- Appuyez deux fois sur la touche multifonction pour terminer tous les appels lors d'une conférence.
- **Mode silencieux**
Appuyez sur la touche volume - /+ pendant trois secondes lors d'une conversation pour mettre le microphone sur silencieux. Un signal sonore retentit toutes les 10 secondes pour vous rappeler que le son du microphone a été coupé. Appuyez à nouveau sur la touche volume (-) pendant trois secondes lors d'une conversation pour activer le microphone.
- **Réinitialiser les paramètres par défaut**
 - Le kit mains libres doit être allumé et aucun mobile ne doit être connecté à l'appareil.
 - Maintenez les touches multifonction, volume (-) et volume (+) enfoncées pendant environ 5 secondes, jusqu'à ce que la LED clignote trois fois en rouge.
 - Lorsque le kit mains libres est réinitialisé aux paramètres par défaut, il se met automatiquement en mode pairing.

Consignes de sécurité

- Ce mode d'emploi vous permet de vous familiariser avec le fonctionnement du produit. Conservez-le afin de pouvoir le consulter en cas de besoin.
- Pour connaître les conditions de garantie, veuillez contacter votre revendeur. Veuillez également tenir compte des conditions générales de vente !
- Veuillez à utiliser le produit uniquement comme indiqué dans la notice. Une mauvaise utilisation peut endommager le produit ou son environnement.
- Le démontage ou la modification du produit affecte sa sécurité. Attention, risque de blessure !
- N'ouvrez jamais l'appareil vous-même, sauf pour remplacer les piles. Ne tentez jamais de réparer vous-même le produit !
- Manipulez le produit avec précaution. Un coup, un choc, ou une chute, même de faible hauteur, peuvent l'endommager.
- Maintenez ce produit à l'écart de températures extrêmes et de l'humidité.
- Ne plongez jamais le produit dans l'eau ni dans aucun autre liquide.
- Le fabricant décline toute responsabilité en cas de dégâts ou dommages (physiques ou moraux) dus à une mauvaise utilisation. Sous réserve de modification et d'erreur !

Consignes importantes pour le traitement des déchets

Cet appareil électronique ne doit **PAS** être jeté dans la poubelle de déchets ménagers. Pour l'enlèvement approprié des déchets, veuillez vous adresser aux points de ramassage publics de votre municipalité. Les détails concernant l'emplacement d'un tel point de ramassage et des éventuelles restrictions de quantité existantes par jour/mois/année, ainsi que sur des frais éventuels de collecte, sont disponibles dans votre municipalité.

Déclaration de conformité

La société PEARL.GmbH déclare ce produit HZ-3484 conforme aux directives actuelles suivantes du Parlement Européen : 1999/5/CE, concernant les équipements hertziens et les équipements terminaux de télécommunications, et 2011/65/UE, relative à la limitation de l'utilisation de certaines substances dangereuses dans les équipements électriques et électroniques.

Directeur Service Qualité
Dipl. Ing. (FH) Andreas Kurtasz
20.03.2015

