

Sehr geehrte Kundin, sehr geehrter Kunde,

vielen Dank für den Kauf dieser Solar-LED-Lichterkette. So viele Lichter an nur einer Kette - da ist wunderschöne Dekoration ganz schnell gestaltet.

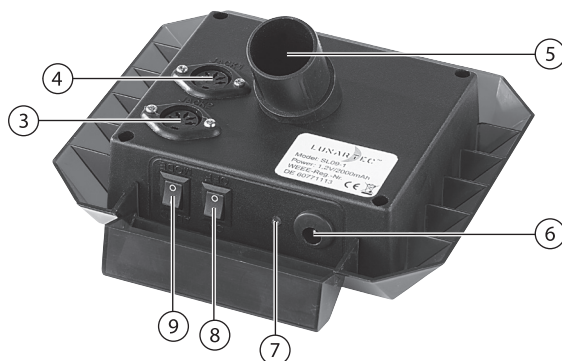
Bitte lesen Sie diese Bedienungsanleitung und befolgen Sie die aufgeführten Hinweise und Tipps, damit Sie Ihre neuen Solar-LED-Lichterkette optimal einsetzen können.

Lieferumfang

- 2 Solar-LED-Lichterketten (2x 102 LEDs)
- Steuergerät
- Erdspieß
- Verbindungsstück
- Netzteil
- Halterung für Wandmontage
- 2 NiMH-Akkus (AA Mignon)
- Schrauben und Dübel
- Bedienungsanleitung

Produktdetails

1. Solarzelle
2. Erdspieß
3. Lichterketten-Anschluss 1
4. Lichterketten-Anschluss 2
5. Halterung
6. Netzstromadapter
7. Power-LED
8. ON/OFF-Schalter (Ein/Aus)
9. Moduswahlschalter

**Installation**

1. Befestigen Sie das Steuergerät mit der Solarzelle am Boden oder an einer Wand. Achten Sie bei der Wahl des Aufstellortes auf ganzjährig ausreichende Besonnung am Tag (mehrere Stunden Sonnenlicht). In der Nähe des Aufstellortes sollte sich zudem keine starke Lichtquelle befinden. Eine Straßenlaterne oder jedes andere Licht hindert den eingebauten Licht-Sensor am Einschalten der Lichterkette bei Dunkelheit. Die Solarzelle sollte regelmäßig gereinigt werden, da schon leichte Verschmutzungen die Ladekapazität stark beeinträchtigen.
2. Um das Steuergerät am Grund zu befestigen, setzen Sie den Erdspieß zusammen und stecken Sie diesen in die Erde. Anschließend verwenden Sie das Verbindungsstück, um das Steuergerät zu befestigen. Schrauben Sie die Wandhalterung an der gewünschten Position fest. Je nach Beschaffenheit der Wand können Sie dabei das mitgelieferte Befestigungszubehör verwenden.
3. Setzen Sie das Steuergerät mit Hilfe des Verbindungsstücks in die Wandhalterung ein. Befestigen Sie anschließend die Lichterketten an der gewünschten Position und verbinden Sie die Stecker mit dem Steuergerät.

Inbetriebnahme

Vor Inbetriebnahme der Lichterkette lassen Sie zunächst die Akkus aufladen. Dies geschieht direkt durch das Sonnenlicht. Alternativ können Sie die Akkus mit Strom aufladen, indem Sie das Steuergerät mit dem beiliegenden Netzstromadapter verbinden und diesen in eine Steckdose stecken.

1. Öffnen Sie nach dem Aufladen der Akkus die Schutzkappe über den Schaltern und stellen Sie den ON/OFF-Schalter auf ON und den Moduswahlschalter auf AUTO.
2. Drehen Sie das Steuergerät so, dass kein Licht auf den Einschaltensensor der Solarzelle strahlt.
3. Sobald der Sensor kein Licht mehr bekommt, schaltet er die Lichterkette ein und Sie können einen Betriebsmodus auswählen.

**HINWEIS:**

Die Lichterkette geht nicht in Betrieb, wenn der Modus-Schalter auf **MODE** steht. Der Modus-Schalter muss auf **AUTO** gestellt werden.

Betriebsmodus:

Die sieben verschiedenen Betriebsmodi können einzeln ausgewählt werden, oder im Wechsel auf einander folgend ablaufen.

- **AUTO**
Um die Lichterkette ausschließlich in einem der genannten Modi zu betreiben, stellen Sie den Moduswahlschalter auf **MODE**, sobald der gewünschte Modus aktiv ist. Jedes Mal, wenn Sie den Schalter zurück auf **AUTO** stellen, wechselt das Gerät automatisch in den nächsten Modus.
- **MANUELLE MODUSWAHL**
Um die Lichterkette ausschließlich in einem der genannten Modi zu betreiben, stellen Sie den Moduswahlschalter auf **MODE**, sobald der gewünschte Modus aktiv ist. Jedes Mal, wenn Sie den Schalter zurück auf **AUTO** stellen, wechselt das Gerät automatisch in den nächsten Modus.



HINWEIS:

Sobald das Gerät einmal ausgeschaltet wurde, muss der gewünschte Modus neu eingestellt werden.

Sicherheitshinweise

- Diese Bedienungsanleitung dient dazu, Sie mit der Funktionsweise dieses Produktes vertraut zu machen. Bewahren Sie diese Anleitung daher stets gut auf, damit Sie jederzeit darauf zugreifen können.
- Ein Umbauen oder Verändern des Produktes beeinträchtigt die Produktsicherheit. Achtung Verletzungsgefahr!
- Öffnen Sie das Produkt niemals eigenmächtig. Führen Sie Reparaturen nie selbst aus!
- Bitte verwenden Sie das Gerät nur für die in dieser Anleitung beschriebenen Funktionen. Eine anderweitige Verwendung führt eventuell zu Beschädigungen am Produkt oder in der Umgebung des Produktes.
- Behandeln Sie das Produkt sorgfältig. Es kann durch Stöße, Schläge oder Fall aus bereits geringer Höhe beschädigt werden.
- Das Gerät ist gegen Spritzwasser (Schutzklasse IP44) geschützt. Tauchen Sie das Produkt jedoch niemals in Wasser oder andere Flüssigkeiten.
- Technische Änderungen und Irrtümer vorbehalten!

Wichtige Hinweise zur Entsorgung

Dieses Elektrogerät gehört nicht in den Hausmüll. Für die fachgerechte Entsorgung wenden Sie sich bitte an die öffentlichen Sammelstellen in Ihrer Gemeinde.

Einzelheiten zum Standort einer solchen Sammelstelle und über ggf. vorhandene Mengenbeschränkungen pro Tag/Monat/Jahr entnehmen Sie bitte den Informationen der jeweiligen Gemeinde.

Wichtige Hinweise zu Batterien und deren Entsorgung

- Batterien gehören **NICHT** in den Hausmüll. Als Verbraucher sind Sie gesetzlich verpflichtet, gebrauchte Batterien zur fachgerechten Entsorgung zurückzugeben.
- Sie können Ihre Batterien bei den öffentlichen Sammelstellen in Ihrer Gemeinde abgeben oder überall dort, wo Batterien der gleichen Art verkauft werden.
- Akkus haben eine niedrigere Ausgangsspannung als Batterien. Dies kann in manchen Fällen dazu führen, dass ein Gerät Batterien benötigt und mit Akkus nicht funktioniert.
 - Batterien gehören nicht in die Hände von Kindern.
 - Batterien, aus denen Flüssigkeit austritt, sind gefährlich. Berühren Sie diese nur mit geeigneten Handschuhen.
 - Versuchen Sie nicht, Batterien zu öffnen und werfen Sie Batterien nicht in Feuer.
 - Normale Batterien dürfen nicht wieder aufgeladen werden. Achtung Explosionsgefahr!
 - Verwenden Sie immer Batterien desselben Typs zusammen und ersetzen Sie immer alle Batterien im Gerät zur selben Zeit!
 - Nehmen Sie die Batterien aus dem Gerät, wenn Sie es für längere Zeit nicht benutzen.

Konformitätserklärung

Hiermit erklärt PEARL.GmbH, dass sich das Produkt NC-1041 in Übereinstimmung mit der EM-Richtlinie 2004/108/EG und der RoHS-Richtlinie 2011/65/EU befindet.

PEARL.GmbH, PEARL-Str. 1–3, 79426 Buggingen, Deutschland

Leiter Qualitätswesen
Dipl.-Ing. (FH) Andreas Kurtasz
06.08.2014

Die ausführliche Konformitätserklärung finden Sie unter www.pearl.de. Klicken Sie auf den Link **Support (Handbücher, FAQs, Treiber & Co.)**. Geben Sie anschließend im Suchfeld die Artikelnummer NC-1041 ein.

Chère cliente, cher client,

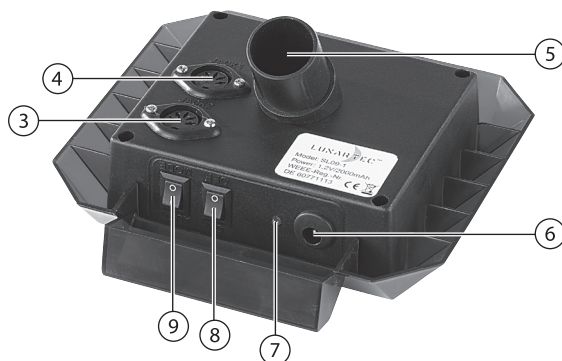
Nous vous remercions pour le choix de cette guirlande solaire à LED. Avec autant de lumières sur une seule guirlande, voilà comment installer très rapidement une décoration magnifique. Afin d'utiliser au mieux votre nouveau produit, veuillez lire attentivement ce mode d'emploi et respecter les consignes et astuces suivantes.

Contenu

- 2 guirlandes solaires à LED (2 x 102 LED)
- Unité de commande
- Piquet
- Raccord
- Bloc d'alimentation
- Support pour montage mural
- 2 accumulateurs NiMH (AA Mignon)
- Vis et chevilles
- Mode d'emploi

Description du produit

1. Cellule solaire
2. Piquet
3. Guirlandes : connexion 1
4. Guirlandes : connexion 2
5. Support
6. Adaptateur secteur
7. Voyant LED d'alimentation
8. Bouton marche/arrêt
9. Bouton choix du mode

**Installation**

1. Fixez l'unité de commande et sa cellule solaire soit au sol soit au mur. Veillez à choisir un emplacement suffisamment ensoleillé tout au long de l'année (au moins plusieurs heures par jour). De plus, cet emplacement ne doit pas se trouver à proximité d'une source lumineuse importante. En effet, une lampe de jardin ou tout autre éclairage empêche le capteur lumineux intégré de détecter l'obscurité et donc la guirlande de s'allumer.
2. La cellule solaire doit être nettoyée régulièrement, car il suffit de quelques salissures pour diminuer fortement la capacité de chargement. Pour fixer l'unité de commande au sol, assemblez le piquet et plantez-le dans le sol. Utilisez ensuite le raccord pour fixer l'unité de commande. Vissez le support mural dans la position de votre choix.
3. Utilisez pour cela les accessoires de fixation fournis adaptés au matériau composant le mur. Installez l'unité de commande dans le support mural à l'aide du raccord. Enfin, fixez la guirlande dans la position de votre choix, et connectez la fiche d'alimentation à l'unité de commande.

Mise en marche

Avant la mise en marche de la guirlande lumineuse, rechargez complètement la batterie. Le chargement s'effectue directement grâce à l'énergie solaire. Il est également possible de recharger la batterie en utilisant une source d'alimentation électrique. Pour cela, connectez l'unité de commande dans l'adaptateur secteur fourni, puis branchez celui-ci à une prise électrique.

- Une fois la batterie rechargée, soulevez le clapet de protection situé au-dessus de l'interrupteur, placez l'interrupteur ON/OFF sur ON et le bouton de choix du mode sur AUTO.
- Tournez le boîtier de commande de manière à ce que le capteur de détection de luminosité ne reçoive pas de lumière.
- Dès que le capteur ne détecte plus de lumière, la guirlande s'allume. Vous pouvez alors choisir le mode d'éclairage.

**NOTE :**

La guirlande ne s'allume pas lorsque le bouton de choix du mode d'éclairage est placé sur **MODE**. Le bouton de choix du mode d'éclairage doit être placé sur **AUTO**.

Mode d'éclairage:

vous pouvez choisir entre un des sept modes d'éclairage différents, ou les faire alterner.

• **AUTO**

Lorsque le bouton de choix du mode d'éclairage est placé sur AUTO, le mode d'éclairage change toutes les 10 secondes environ. Les différents modes d'éclairage sont les suivants : éclairage continu, clignotement rapide, clignotement lent, clignotement lent de chaque LED individuellement, clignotement lent de chaque LED individuellement en sens inverse, clignotement rapide de chaque LED individuellement, clignotement lent de chaque LED individuellement dans un sens puis dans l'autre.

• CHOIX MANUEL DU MODE D'ÉCLAIRAGE

Pour choisir un seul des modes d'éclairage cités ci-dessus, placez le bouton de choix du mode d'éclairage sur **MODE**, dès que le mode d'éclairage de votre choix est actif. Chaque fois que vous remplacez le bouton sur **AUTO**, l'appareil passe automatiquement au mode d'éclairage suivant.



NOTE :

Lorsque vous rallumez l'appareil après l'avoir éteint, il vous faut à nouveau sélectionner le mode d'éclairage souhaité.

Consignes de sécurité

- Ce mode d'emploi vous permet de vous familiariser avec le fonctionnement du produit. Conservez-le précieusement afin de pouvoir le consulter en cas de besoin.
- Pour connaître les conditions de garantie, veuillez contacter votre revendeur. Veuillez également tenir compte des conditions générales de vente !
- Veillez à utiliser le produit uniquement comme indiqué dans la notice. Une mauvaise utilisation peut endommager le produit ou son environnement.
- Le démontage ou la modification du produit affecte sa sécurité. Attention, risque de blessure ! Ne démontez pas l'appareil, sous peine de perdre toute garantie. Ne tentez jamais de réparer vous-même le produit !
- Veuillez utiliser le produit uniquement comme indiqué dans cette notice. Une mauvaise utilisation peut endommager le produit ou son environnement.
- Manipulez le produit avec précaution. Un coup, un choc, ou une chute, même de faible hauteur, peut l'endommager.
- L'appareil résiste aux éclaboussures (indice de protection IP44). Cependant, ne plongez jamais le produit dans l'eau ni dans aucun autre liquide.
- Conservez le produit hors de la portée des enfants !
- Aucune garantie ne pourra être appliquée en cas de mauvaise utilisation.
- Le fabricant décline toute responsabilité en cas de dégâts matériels ou dommages (physiques ou moraux) dus à une mauvaise utilisation et/ou au non-respect des consignes de sécurité.
- Sous réserve de modification et d'erreur !

Conseils importants concernant le traitement des déchets

Cet appareil électronique ne doit PAS être jeté dans la poubelle de déchets ménagers. Pour l'enlèvement approprié des déchets, veuillez vous adresser aux points de ramassage publics de votre municipalité

Les détails concernant l'emplacement d'un tel point de ramassage et des éventuelles restrictions de quantité existantes par jour/mois/année, ainsi que sur des frais éventuels de collecte, sont disponibles dans votre municipalité.

Conseils importants sur les piles et leur recyclage

Les piles ne doivent PAS être jetées dans la poubelle ordinaire. La législation oblige aujourd'hui chaque consommateur à jeter les piles/batteries usagées dans les poubelles spécialement prévues à cet effet.

Vous pouvez déposer vos piles dans les déchetteries municipales et dans les lieux où elles sont vendues.

- Les accus délivrent parfois une tension plus faible que les piles. Il est donc possible que certains appareils qui fonctionnent à pile ne fonctionnent pas avec des accus.
- Maintenez les piles hors de portée des enfants.
- Les piles dont s'échappe du liquide sont dangereuses. Ne les manipulez pas sans gants adaptés.
- N'essayez pas d'ouvrir les piles. Ne les jetez pas au feu.
- Les piles normales ne sont pas rechargeables. Attention : risque d'explosion !
- N'utilisez ensemble que des piles du même type, et remplacez-les toutes en même temps !
- Retirez les piles de l'appareil si vous ne comptez pas l'utiliser pendant un long moment.

Déclaration de conformité

La société PEARL.GmbH déclare ce produit NC-1041 conforme aux directives actuelles suivantes du Parlement Européen : 2004/108/CE, concernant la compatibilité électromagnétique, 2011/65/UE, relative à la limitation de l'utilisation de certaines substances dangereuses dans les équipements électriques et électroniques.

PEARL.GmbH, PEARL-Str. 1-3, D-79426 Buggingen, Allemagne

Directeur Service Qualité
Dipl.-Ing. (FH) Andreas Kurtasz
06.08.2014