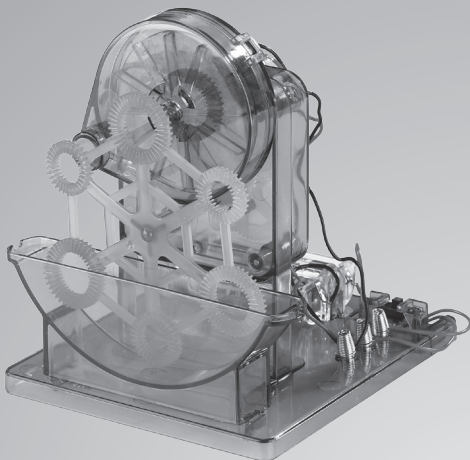


# Technik-Bausatz Wissen & Lernen: *„Seifenblasen-Maschine“*

## Bedienungsanleitung



Weitere Informationen finden Sie unter: [www.playtastic.de](http://www.playtastic.de)

Klicken Sie einfach auf die Seite

► Antworten auf häufig gestellte Fragen!

# INHALTSVERZEICHNIS

<b>Wichtige Hinweise zu Beginn.....</b>	<b>4</b>
Sicherheitshinweise .....	4
Wichtige Hinweise zur Entsorgung.....	5
Wichtige Hinweise zu Batterien und deren Entsorgung...	5
Konformitätserklärung .....	6
<b>Ihr neuer Baukasten „Seifenblasen-Maschine“ .....</b>	<b>7</b>
Sehr geehrte Kundin, sehr geehrter Kunde, .....	7
Lieferumfang .....	7

# WICHTIGE HINWEISE ZU BEGINN

## Sicherheitshinweise

- Diese Bedienungsanleitung dient dazu, Sie mit der Funktionsweise dieses Produktes vertraut zu machen. Bewahren Sie diese Anleitung daher gut auf, damit Sie jederzeit darauf zugreifen können.
- Ein Umbauen oder Verändern des Produktes beeinträchtigt die Produktsicherheit. Achtung Verletzungsgefahr!
- Öffnen Sie das Produkt niemals eigenmächtig. Führen Sie Reparaturen nie selbst aus!
- Behandeln Sie das Produkt sorgfältig. Es kann durch Stöße, Schläge oder Fall aus bereits geringer Höhe beschädigt werden.
- Halten Sie das Produkt fern von extremer Hitze.
- Tauchen Sie das Produkt niemals in Wasser oder andere Flüssigkeiten.
- Akkus haben eine niedrigere Ausgangsspannung als Batterien. Dies kann in manchen Fällen dazu führen, dass ein Gerät Batterien benötigt und mit Akkus nicht funktioniert.
- Blockieren Sie niemals den Motor oder andere bewegliche Teile!
- Nicht geeignet für Kinder unter 8 Jahren. Enthält verschluckbare Kleinteile!
- Nur unter Aufsicht zusammenbauen und verwenden!
- Technische Änderungen und Irrtümer vorbehalten!



**ACHTUNG**

**Enthält verschluckbare Kleinteile.**

*Empfohlen für Kinder ab 8 Jahren.*

**Wichtige Hinweise zur Entsorgung**

Dieses Elektrogerät gehört **NICHT** in den Hausmüll. Für die fachgerechte Entsorgung wenden Sie sich bitte an die öffentlichen Sammelstellen in Ihrer Gemeinde.

Einzelheiten zum Standort einer solchen Sammelstelle und über ggf. vorhandene Mengenbeschränkungen pro Tag/ Monat/ Jahr sowie über etwaig anfallende Kosten bei Abholung entnehmen Sie bitte den Informationen der jeweiligen Gemeinde.

**Wichtige Hinweise zu Batterien und deren Entsorgung**

Batterien gehören **NICHT** in den Hausmüll. Als Verbraucher sind Sie gesetzlich verpflichtet, gebrauchte Batterien zur fachgerechten Entsorgung zurückzugeben.

Sie können Ihre Batterien bei den öffentlichen Sammelstellen in Ihrer Gemeinde abgeben oder überall dort, wo Batterien der gleichen Art verkauft werden.

## Konformitätserklärung

Hiermit erklärt PEARL.GmbH, dass sich das Produkt NC-1233 in Übereinstimmung mit der Spielzeug-Sicherheitsrichtlinie 2009/48/EG, der EMV-Richtlinie 2004/108/EG und der RoHS-Richtlinie 2011/65/EU befindet.

PEARL.GmbH, PEARL-Str. 1-3, 79426 Buggingen,  
Deutschland



Leiter Qualitätswesen  
Dipl.-Ing. (FH) Andreas Kurtasz  
03. 12. 2014

Die ausführliche Konformitätserklärung finden Sie unter [www.pearl.de](http://www.pearl.de). Klicken Sie unten auf den Link **Support (Handbücher, FAQs, Treiber & Co.)**. Geben Sie anschließend im Suchfeld die Artikelnummer NC-1233 ein.

# IHR NEUER BAUKASTEN „SEIFENBLASEN-MASCHINE“

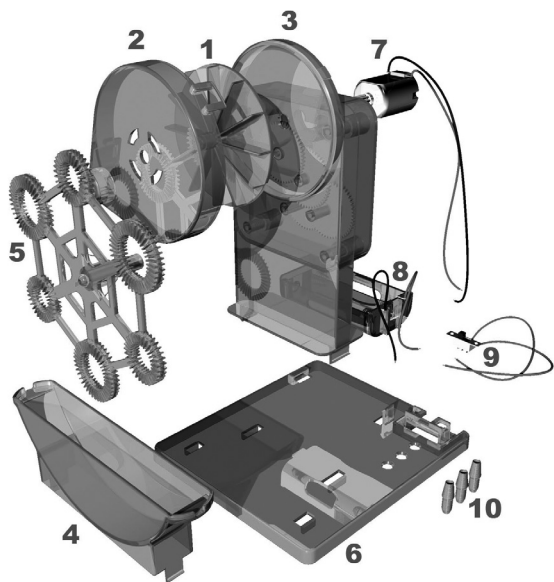
## **Sehr geehrte Kundin, sehr geehrter Kunde,**

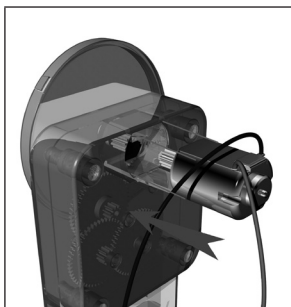
vielen Dank für den Kauf dieses Baukastens. Mit diesem Baukasten werden sowohl Koordination und Konzentration auf spielerische Weise trainiert als auch technisches Verständnis und wissenschaftliches Denken ganz nebenbei erlangt.

Bitte lesen Sie diese Bedienungsanleitung und befolgen Sie die darin enthaltenen Hinweise und Tipps, damit Sie Ihren neuen Baukasten optimal nutzen können.

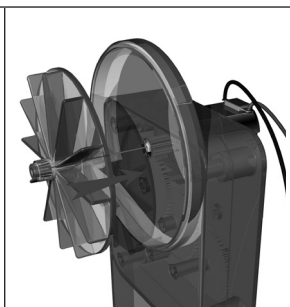
### **Lieferumfang**

1. Ventilatorflügel
2. Ventilatorabdeckung
3. Getriebekasten
4. Tank
5. Rad
6. Bodenplatte
7. Motor
8. Batteriefach
9. Schalter
10. Steckverbinder
11. Bedienungsanleitung

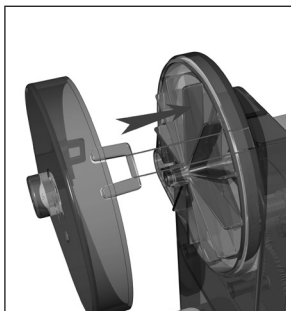




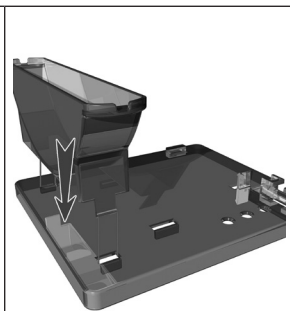
Stecken Sie den Motor (7) in die Aussparung des Getriebekastens (3) und drücken Sie ihn fest an.



Stecken Sie dann die Ventilatorflügel (1) von der anderen Seite des Getriebekastens auf die Motornabe auf.

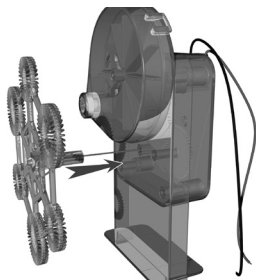


Stecken Sie die Ventilatorabdeckung (2) auf die Ventilatorflügel (1). Vergewissern Sie sich, dass die Befestigung auf beiden Seiten eingerastet ist.

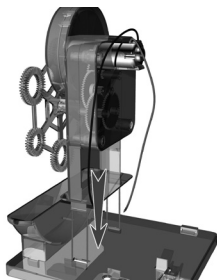


Stecken Sie den Tank (4) in die Aussparung der Bodenplatte (6) und drücken Sie ihn fest an, bis er einrastet.

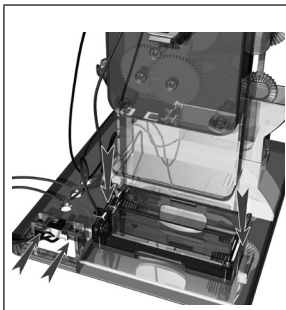




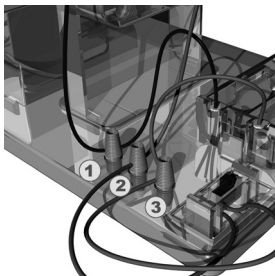
Drücken Sie das Rad (5) auf die Achse in der Mitte des Getriebekastens (3).



Drücken Sie den Getriebekasten (3) dann fest auf die Bodenplatte (6), bis er einrastet. Die unteren Flügel des Rades (5) sollen sich innerhalb des Tankes (4) befinden.



Drücken Sie das Batteriefach (8) fest auf die Bodenplatte (6). Achten Sie darauf, dass das Batteriefach einrastet. Schieben Sie dann den Schalter (9) in die Ausparung der Bodenplatte (6). Achten Sie darauf, dass diejenige Seite des Schalters mit den Drähten nach außen zeigt. Der Schalter soll nach rechts gestellt sein (OFF).



Setzen Sie die drei Steckverbinder (10) mit den schmalen Enden nach unten in die Aussparungen auf der Bodenplatte und drücken Sie die Steckverbinder fest an. Verbinden Sie dann die Drähte mit Hilfe der Steckverbinder:

**An Steckverbinder 1:**

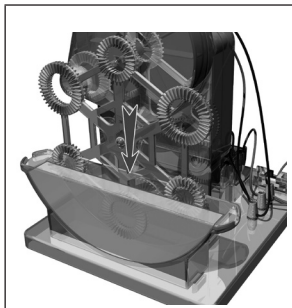
Schwarzer Draht des Motors + schwarzer Draht des Batteriefachs

**An Steckverbinder 2:**

Roter Draht des Motors + roter Draht des Schalters

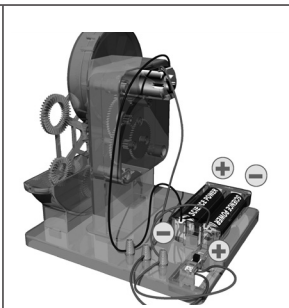
**An Steckverbinder 3:**

Roter Draht des Schalters + roter Draht des Batteriefachs.



Stellen Sie nun Seifenblasen-Flüssigkeit bereit. Sie können entweder eine fertige Mischung benutzen oder die Flüssigkeit selbst aus einer Tasse Wasser und einem Teelöffel Flüssigseife mischen.

Füllen Sie den Tank (4) zu ungefähr 90% mit der Seifenblasen-Flüssigkeit.



Legen Sie zwei Batterien des Typs AA (nicht im Lieferumfang enthalten) in das Batteriefach ein. Beachten Sie dabei den Hinweis zur Polarität am Boden des Batteriefachs. Schieben Sie dann den Schalter nach links und schalten Sie die Maschine damit ein.

Kundenservice: 07631 / 360 - 350  
PEARL.GmbH | PEARL-Straße 1-3 | D-79426 Buggingen

© REV1 / 03. 12. 2014 - EB/JG//HS//MR/SK