

### Sehr geehrte Kundin, sehr geehrter Kunde,

vielen Dank für den Kauf dieses Lounge-Feuers. Mit dieser exklusiven und stilvollen Feuerstelle aus Edelstahl zaubern Sie im Handumdrehen ein wohlige Ambiente.

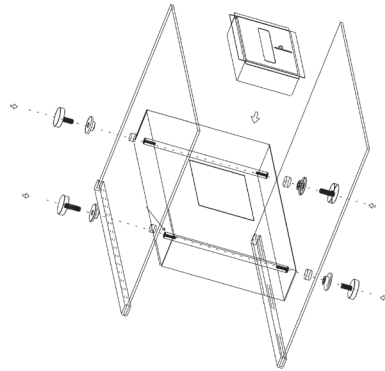
Bitte lesen Sie diese Bedienungsanleitung und befolgen Sie die Hinweise und Tipps, damit Sie Ihr neues Lounge-Feuer optimal nutzen können.

### Lieferumfang

- Edelstahlwanne
- Brenner mit Deckel
- 2 Glasplatten
- 2 Tragrohre
- 4 Unterlegscheiben
- 4 Abdeckschrauben
- Bedienungsanleitung

### Montage

1. Drehen Sie die Stahlwanne seitlich.
2. Legen Sie eine der Glasscheiben vorsichtig auf die Seite der Stahlwanne.
3. Stecken Sie die Kunststoffunterlegscheiben in die Bohrungen der Glasplatte.
4. Führen Sie die Tragrohre ins Innere der Stahlwanne, sodass die Bohrungen der Wanne sich mit den Bohrungen des Tragrohres und der Glasplatte decken.
5. Schrauben Sie die Glasplatte mit den Abdeckschrauben an die Bohrungen der Tragrohre.
6. Wiederholen Sie den Vorgang mit der anderen Glasplatte.
7. Setzen Sie den Brenner nun in die Stahlwanne ein.
8. Stellen Sie das Lounge-Feuer auf eine ebene, feuerfeste Oberfläche.



### Verwendung

1. Befüllen Sie die Brennwanne mittels eines Trichters mit dem Brandmittel Bio-Ethanol bis max. 2 cm unterhalb des oberen Rands.
2. Entzünden Sie das Brandmittel mit einem Stabfeuerzeug oder einem langen Zündholz.
3. Lassen Sie das Feuer nicht unbeaufsichtigt brennen!



**ACHTUNG!**  
Herkömmliche Feuerzeuge und Zündhölzer eignen sich **NICHT** zum Entzünden. **Verbrennungsgefahr!**  
**Brandmittel**

Verwenden Sie **ausschließlich** folgende Brandmittel: Bio-Ethanol von PEARL (z.B. Artikel-Nr. PX-7649) oder vergleichbare Bio-Ethanol-Produkte. Andere Brandmittel (z.B. Spiritus) sind nicht geeignet.

### Technische Daten

- Maße: 70 × 60 × 35 cm
- Gewicht: ca. 16 kg
- Maximale Füllmenge: 1950 ml
- Mindestraumvolumen: 25 m<sup>3</sup>

### Allgemeine Sicherheitshinweise

- Diese Bedienungsanleitung dient dazu, Sie mit der Funktionsweise dieses Produktes vertraut zu machen. Bewahren Sie diese Anleitung daher stets gut auf, damit Sie jederzeit darauf zugreifen können.
- Ein Umbauen oder Verändern des Produktes beeinträchtigt die Produktsicherheit. Achtung Verletzungsgefahr!
- Behandeln Sie das Produkt sorgfältig. Es kann durch Stöße, Schläge oder Fall aus bereits geringer Höhe beschädigt werden.
- Technische Änderungen und Irrtümer vorbehalten!

### Sicherheitshinweise im Umgang mit Bio-Ethanol-Feuerstellen (Kamine und Dekofeuer)

- Verwenden Sie Bio-Ethanol-Feuerstellen nur auf einem festen, ebenen und feuerfesten Untergrund.
- Stellen Sie die Bio-Ethanol-Feuerstelle so auf, dass sich keine brennbaren, entflammaren oder hitzeempfindlichen Materialien wie Holz oder Papier in der Nähe befinden. Angeraten ist ein Abstand von mindestens einem halben Meter. Achten Sie darauf, dass auch bei Windstößen keine entflammaren Gegenstände in die Nähe geraten können. Stellen Sie keine brennbaren Gegenstände auf der Bio-Ethanol-Feuerstelle ab.
- Das Volumen des Raumes, in dem die Bio-Ethanol-Feuerstelle verwendet wird, muss mindestens 25 m<sup>3</sup> betragen.
- Verwenden Sie Bio-Ethanol-Feuerstellen nicht als Heizgeräte.
- Bio-Ethanol-Feuerstellen sind nicht für den Dauerbetrieb geeignet!
- Beim Verbrennen von Bio-Ethanol entsteht Wasser und Kohlenstoffdioxid. Lüften Sie daher Innenräume ausreichend und regelmäßig. Dabei gilt: Je kleiner der Raum, desto mehr müssen Sie lüften.
- Lassen Sie die befüllte Brennwanne nicht offen stehen. Brand- und Explosionsgefahr!
- Lassen Sie die Bio-Ethanol-Feuerstelle niemals unbeaufsichtigt.
- Lassen Sie keine spielenden Kinder oder Tiere in die Nähe der Bio-Ethanol-Feuerstelle kommen.
- Verschließen Sie die Feuerstelle immer mit dem Deckel, wenn Sie sie nicht benutzen.
- Verwenden Sie ausschließlich die aufgeführten Brandmittel.
- Beachten Sie die Gebrauchshinweise auf dem Behälter des Brandmittels.
- Schütten Sie niemals Brandmittel ins offene Feuer! Brand- und Explosionsgefahr!

- Halten Sie niemals die Hand über die Brennwanne, da die Flamme farblos sein könnte. Verbrennungsgefahr!
- Lassen Sie das Brandmittel immer komplett ausbrennen. Brand- und Explosionsgefahr!
- Bewahren Sie niemals Brandmittel über längere Zeit in der Brennwanne auf! Brand- und Explosionsgefahr!
- Ethanol von Tankstellen ist aufgrund starker, unangenehmer Geruchsentwicklung ungeeignet.
- Verwenden Sie zum Anzünden des Brennstoffs ein Stabfeuerzeug. Gehen Sie dabei nicht zu nahe an die Brennwanne heran! Es besteht Verpuffungsgefahr aufgrund von Alkoholdämpfen.
- Füllen Sie unter keinen Umständen Ethanol nach, während die Feuerstelle brennt oder noch heiß ist. Lassen Sie das Ethanol-Gefäß nie neben der Feuerstelle stehen und verschließen Sie es sofort, nachdem Sie den Brennstoff eingefüllt haben.
- Füllen Sie Brandmittel ausschließlich in die kalte Brennwanne, es besteht sonst die Gefahr von Selbstentzündung.
- Entzünden Sie das Brandmittel unmittelbar nach dem Befüllen der Brennwanne.
- Ausgelaufenen Brennstoff saugen Sie am besten mit trockenen Tüchern auf, die sie danach sofort außerhalb der Wohnung entsorgen.
- Lagern Sie Bio-Ethanol in sicheren Räumen, in denen keine offenen Flammen entfacht werden. Der Brennstoff gehört nicht in die Hände von Kindern.



### ACHTUNG!

**Schütten Sie niemals Brandmittel ins offene Feuer! Brand- und Explosionsgefahr!**

### Löschhinweise für Bio-Ethanol-Feuerstellen

- Wenn es trotz aller Vorsichtsmaßnahmen einmal zu einem Brand kommen sollte, verwenden Sie NUR Schaum- oder Feststofflöschgeräte. Wasser kann das Feuer nicht löschen!
- Beachten Sie auch unbedingt die Angaben auf dem Feuerlöscher.
- Wenn Sie keinen Feuerlöscher zur Hand haben, können Sie stattdessen den Brand auch mit Sand oder einer Löschdecke ersticken. Versuchen Sie keinesfalls, den Brand auszutreten oder ihn mit Baumwolltextilien zu ersticken.



### ACHTUNG!

**Bio-Ethanol ist leicht flüchtig. Bei längerer Lagerung oder hoher Temperatur (auch des Behälters) kann sich Bio-Ethanol mit dem Sauerstoff der Luft zu einem explosiven Gas vermischen. Achten Sie daher immer im Vorfeld darauf, dass eine Explosionsgefahr ausgeschlossen werden kann. Herkömmliche Feuerzeuge und Zündhölzer eignen sich NICHT zum Entzünden. Verbrennungsgefahr!**