

Sehr geehrte Kundin, sehr geehrter Kunde,

vielen Dank für den Kauf dieses Dekofeuers. Mit dieser exklusiven und stilvollen Feuerstelle zaubern Sie im Handumdrehen ein wohliges Ambiente.

Bitte lesen Sie diese Bedienungsanleitung und befolgen Sie die aufgeführten Hinweise und Tipps, damit Sie Ihr neues Dekofeuer optimal einsetzen können.

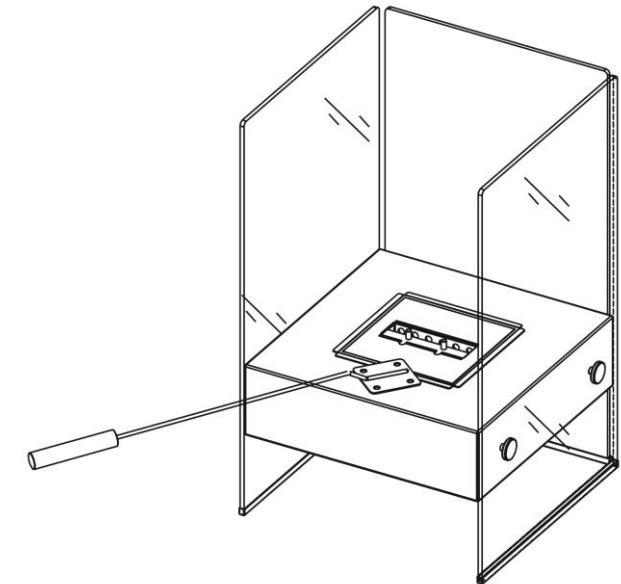
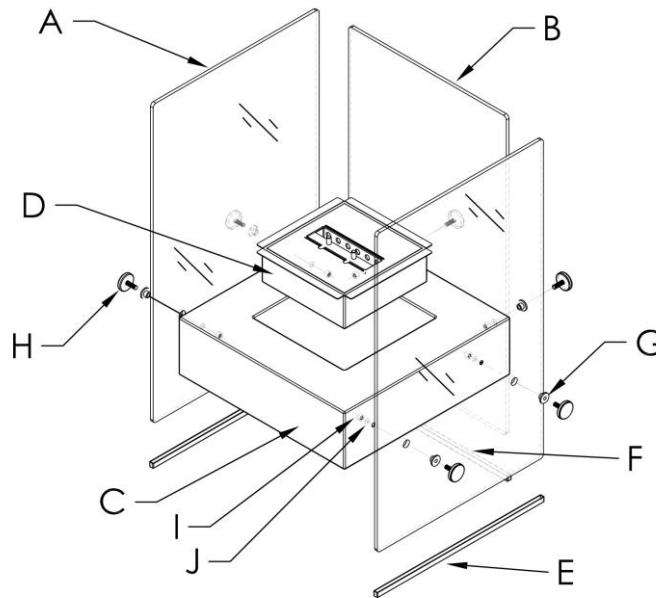
Lieferumfang

| | | | | | |
|-----|-----|-----|-----|-----|-----|
| | | | | | |
| 2 x | 1 x | 1 x | 1 x | 2 x | 1 x |
| | | | | | |
| 6 x | 6 x | 6 x | 6 x | 1 x | |

Produktdaten

| | |
|-----------------|-------------------------------------|
| Brenner-Volumen | ca. 800 ml |
| Brenndauer | bis zu 3 Stunden |
| Raumbedingungen | mind. 20 m ² groß |
| | 2,30 m Deckenhöhe |
| | mind. 44 m ³ Raumvolumen |
| Maße | 30 x 50 x 30 cm |

Montage



1. Stecken Sie die Schutzschienen (E) auf die Glasplatten (A) und Schutzschiene (F) auf die Glasplatte (B).
2. Legen Sie den Metallrahmen (C) auf die Rückseite.
3. Setzen Sie eine der Glasplatten (A) vorsichtig an den Bohrungen auf der Seite des Metallrahmens (C) an.
4. Stecken Sie die Kunststoffunterlegscheiben (G) und die Abdeckschrauben (H) zusammen in die Bohrungen der Glasplatte.
5. Führen Sie eine Mutter (I) und Unterlegscheibe (J) in das Innere des Metallrahmens und schrauben Sie diese mit einer Abdeckschraube (H) zusammen.
6. Wiederholen Sie den Vorgang mit der zweiten Abdeckschraube (H).
7. Wiederholen Sie den Vorgang mit der anderen Glasplatte.
8. Wiederholen Sie den Vorgang anschließend mit der Glasplatte an der Rückseite des Dekofeuers.
9. Stellen Sie das montierte Dekofeuer auf eine ebene, feuerfeste Oberfläche.

Brandmittel

Verwenden Sie als Brandmittel nur Bio-Ethanol. Andere Brandmittel (z.B. Spiritus) sind NICHT geeignet. Geeignetes Bio-Ethanol erhalten Sie z.B. auf www.pearl.de unter der Produktnummer PX-7649.



ACHTUNG!

Bio-Ethanol ist leicht flüchtig. Bei längerer Lagerung oder hoher Temperatur (auch des Behälters) kann sich Bio-Ethanol mit dem Sauerstoff der Luft zu einem explosiven Gas vermischen. Achten Sie daher immer im Vorfeld darauf, dass eine Explosionsgefahr ausgeschlossen werden kann.

Wichtige Hinweise im Umgang mit Deko-Materialien

- Legen Sie niemals Deko-Materialien direkt ins Feuer und immer in ausreichendem Abstand (mindestens 2 cm) zu Anbauteilen aus. Andernfalls besteht Feuer- und Explosionsgefahr.
- Deko-Materialien werden bei Betrieb in Bio-Ethanol-Feuerstellen unter Umständen sehr heiß. Fassen Sie sie daher nur in erkaltetem Zustand an.

- Deko-Materialien sind nicht für jede Bio-Ethanol-Feuerstelle geeignet. Beachten Sie unbedingt die Bedienungsanleitung Ihrer Bio-Ethanol-Feuerstelle und prüfen Sie auf eventuelle Verbote des Einsatzes von Deko-Materialien.
- Deko-Materialien dürfen nicht verändert werden. Eine Veränderung beeinträchtigt die Produktsicherheit.
- „Überladen“ Sie Ihre Bio-Ethanol-Feuerstelle nicht! Durch verrutschen von Deko-Materialien können sich Gefahrensituationen ergeben. Brand- und Explosionsgefahr!
- Verbinden Sie Deko-Materialien niemals mit Klebstoffen! Durch Temperatureinwirkung können gesundheitsschädliche Stoffe entstehen und die Produktsicherheit beeinträchtigen.



HINWEIS:

Als Dekofeuer werden alle offenen Feuerstellen, die mit Bio-Ethanol oder Brennpaste verwendet werden, bezeichnet.

Verwendung

ACHTUNG!

Überprüfen Sie den Sicherheitsbehälter auf übergelaufenen Brennstoff. Befindet sich übergelaufener Brennstoff in ihm, entleeren Sie den Tank. Entfernen Sie jeglichen übergelaufenen Brennstoff vor dem Anzünden des Geräts.

Nicht zum Dauerbetrieb geeignet!

Nur den vorgesehenen Brennstoff verwenden!

Nur in belüfteten Räumen betreiben.

Feuer anzünden



ACHTUNG!

Teile der Feuerstätte, insbesondere die äußeren Oberflächen, werden während des Betriebs heiß. Gehen Sie vorsichtig mit der Feuerstätte um. Verbrennungsgefahr!

1. Befüllen Sie nun die Brennwanne mittels eines Trichters vorsichtig mit dem Brandmittel Bio-Ethanol bis max. 2 cm unterhalb des oberen Randes. Nur in kaltem Zustand befüllen! Achten Sie darauf, kein Bio-Ethanol zu verschütten!
2. Legen Sie den Brenner mit geschlossenem Deckel in den Metallrahmen ein.
3. Öffnen Sie den Deckel des Brenners mit Hilfe des Klappenschiebers.

4. Entzünden Sie das Bio-Ethanol mit einem Stabfeuerzeug oder einem langen Zündholz.
5. Lassen Sie das Feuer nicht unbeaufsichtigt brennen!



ACHTUNG!

Herkömmliche Feuerzeuge und Zündhölzer eignen sich NICHT zum Entzünden. Verbrennungsgefahr!



HINWEIS:

Der Bio-Ethanol-Ofen ist ein Dekorationsobjekt und nicht als Raumwärmequelle geeignet.



ACHTUNG!

Gießen Sie niemals Bio-Ethanol in die lodernde Flamme oder wenn der Ofen noch warm ist!

Sicheres Befüllen des Brennstoffs

- Füllen Sie Brandmittel ausschließlich in die kalte Brennwanne, es besteht sonst die Gefahr von Selbstentzündung.
- Befüllen Sie den Brenner nicht, während er sich im Kamin befindet!
- Befüllen Sie nun die Brennwanne mittels eines Trichters mit dem Brandmittel Bio-Ethanol.
- Lassen Sie die befüllte Brennwanne nicht offen stehen. Brand- und Explosionsgefahr!

Sicheres Anzünden / Wiederanzünden

- Entzünden Sie das Brandmittel unmittelbar nach dem Befüllen der Brennwanne im kalten Zustand.
- Verwenden Sie zum Anzünden des Brennstoffs ein Stabfeuerzeug. Gehen Sie dabei nicht zu nahe an die Brennwanne heran! Es besteht Verpuffungsgefahr aufgrund von Alkoholdämpfen.
- Lassen Sie das Gerät vollkommen auf Raumtemperatur abkühlen, bevor Sie es wieder anzünden.

Wiederanzünden nach einer Sicherheitsabschaltung

- Nach einer Sicherheitsabschaltung darf das Gerät wiederangezündet werden, nachdem es auf Raumtemperatur abgekühlt ist.
- Beachten Sie die Anleitung des Anzünd- und Wiederanzündungsvorgangs.
- Das Gerät darf im warmen Zustand nicht gezündet werden.

Mindestgröße des Aufstellraum / Adäquate Belüftung

- Das Volumen des Raumes, in dem die Bio-Ethanol-Feuerstelle verwendet wird, muss mindestens 44 m³ betragen.
- Betreiben Sie das Gerät nur in einem ausreichend gut belüfteten Raum.
- Eine zusätzliche Belüftung des Aufstellraums ist notwendig.

Allgemeine Sicherheitshinweise



ACHTUNG!

Beachten Sie die lokalen Gesetze!

Beachten Sie die nationalen und örtlichen Vorschriften für die Installation des Gerätes.

Betreiben Sie das Gerät nur in einem ausreichend gut belüfteten Raum. Beim Verbrennen von Bio-Ethanol gilt: je kleiner der Raum, desto mehr müssen Sie lüften.

- Dieses Dokument ist Teil des Geräts. Diese Bedienungsanleitung dient dazu, Sie mit der Funktionsweise dieses Produktes vertraut zu machen. Bewahren Sie diese Anleitung daher gut auf, damit Sie jederzeit darauf zugreifen können.
- Nur für den dekorativen und privaten Gebrauch.
- Von Kindern fernhalten.
- Typ des Artikels: Bio-Ethanol Feuerstelle
- Stellen Sie die Bio-Ethanol-Feuerstelle so auf, dass sich keine brennbaren, entflammaren oder hitzeempfindlichen Materialien wie Holz oder Papier in der Nähe befinden. Angeraten ist ein Abstand von mindestens einem halben Meter.
- Bitte stellen Sie sicher, dass die Wand / der Tisch / der Boden, auf den Sie das Gerät platzieren, das Gewicht tragen kann.
- Verwenden Sie Bio-Ethanol-Feuerstellen nur auf einem festen, ebenen und feuerfesten Untergrund. Achten Sie auf eine waagrechte, stabile Aufstellung.
- Stellen Sie die Feuerstätte nur an Plätzen mit einer ausreichenden Tragfähigkeit auf. Sollte die Tragfähigkeit nicht ausreichen, nutzen Sie die Möglichkeiten zur Lastenverteilung, z.B. Platten.

- Aufstellung nur in einem gegen Querbelüftung geschütztem Bereich.
- Keine brennbaren Gegenstände auf das Gerät stellen.
- Ein Umbauen oder Verändern des Produkts beeinträchtigt die Produktsicherheit. Achtung Verletzungsgefahr!
- Öffnen Sie das Produkt niemals eigenmächtig. Führen Sie Reparaturen nie selbst aus!
- Behandeln Sie das Produkt sorgfältig. Es kann durch Stöße, Schläge oder Fall aus bereits geringer Höhe beschädigt werden.
- Technische Änderungen und Irrtümer vorbehalten!

Sicheres Nachfüllen von Bio-Ethanol

- Füllen Sie unter keinen Umständen Ethanol nach, während die Feuerstelle brennt oder noch heiß ist. Lassen Sie das Ethanol-Gefäß nie neben der Feuerstelle stehen und verschließen Sie es sofort, nachdem Sie den Brennstoff eingefüllt haben.
- Füllen Sie Brandmittel ausschließlich in die kalte Brennwanne, es besteht sonst die Gefahr von Selbstentzündung.
- Ausgelaufenen Brennstoff saugen Sie am besten mit trockenen Tüchern auf, die sie danach sofort außerhalb der Wohnung entsorgen.
- Entzünden Sie das Brandmittel unmittelbar nach dem Befüllen der Brennwanne.
- Überprüfen Sie den Brennkammerbehälter auf übergelaufenen Brennstoff. Befindet sich übergelaufener Brennstoff in ihm, entleeren Sie den Tank. Entfernen Sie jeglichen übergelaufenen Brennstoff vor dem Anzünden des Geräts.
- Bevor Sie Bio-Ethanol nachfüllen, lassen Sie die Feuerstelle gründlich abkühlen (ca. 15 Minuten).

Sicheres Löschen

- Um das Feuer zu löschen, warten Sie möglichst, bis das gesamte Bio-Ethanol verbraucht ist. Dadurch vermeiden Sie Geruchsbildung. Löschen Sie die Flamme, indem Sie mit dem Metaldeckel die Brennkammer verschließen. Halten Sie diesen bis zu einer Minute lang direkt auf die Öffnung der Brennschale.

Schutzmaßnahmen gegen die Gefahr der Entzündung von brennbaren Bauteilen

- Wenn es trotz aller Vorsichtsmaßnahmen einmal zu einem Brand kommen sollte, verwenden Sie NUR Schaum- oder Feststofflöschgeräte. Wasser kann das Feuer nicht löschen!
- Beachten Sie auch unbedingt die Angaben auf dem Feuerlöscher.
- Wenn Sie keinen Feuerlöscher zur Hand haben, können Sie stattdessen den Brand auch mit Sand oder einer Löschdecke ersticken. Versuchen Sie keinesfalls, den Brand auszutreten oder ihn mit Baumwolltextilien zu ersticken.



ACHTUNG!

Die Konstruktion des Gerätes darf nicht verändert werden! Verwenden Sie nur vom Hersteller zugelassene Ersatzteile.

- Stellen Sie die Bio-Ethanol-Feuerstelle so auf, dass sich keine brennbaren, entflammbaren oder hitzeempfindlichen Materialien wie Holz oder Papier in der Nähe befinden. Angeraten ist ein Abstand von mindestens einem halben Meter. Achten Sie darauf, dass auch bei Windstößen keine entflammbaren Gegenstände in die Nähe geraten können.
- Stellen Sie keine brennbaren Gegenstände auf der Bio-Ethanol-Feuerstelle ab.
- Verwenden Sie ausschließlich folgende Brandmittel: Bio-Ethanol von PEARL (z.B. Artikel-Nr. PX-7649) oder vergleichbare Bio-Ethanol-Produkte. Andere Brandmittel (z.B. Spiritus) sind nicht geeignet.

Sichere Außerbetriebnahme im Störfall

- Lassen Sie das Feuer nicht unbeaufsichtigt brennen um eine frühe Fehlererkennung sicherzustellen.
- Wenn es trotz aller Vorsichtsmaßnahmen einmal zu einem Brand kommen sollte, verwenden Sie NUR Schaum- oder Feststofflöschgeräte. Wasser kann das Feuer nicht löschen!
- Beachten Sie auch unbedingt die Angaben auf dem Feuerlöscher.
- Wenn Sie keinen Feuerlöscher zur Hand haben, können Sie stattdessen den Brand auch mit Sand oder einer Löschdecke ersticken. Versuchen Sie keinesfalls, den Brand auszutreten oder ihn mit Baumwolltextilien zu ersticken.
- Platzieren Sie geeignete Feuerlöscheinrichtungen (z.B. Schaumlöschgeräte, Löschdecke, Sand) in der Nähe des Geräts.

- Vorsicht: Teile der Feuerstelle, besonders die äußeren Oberflächen, können während des Betriebs heiß werden.
- Der Betrieb mehrerer Geräte ist nur zulässig, wenn die Wärmeleistung gleich oder niedriger als 4,5 kW/h ist. Gleichzeitig ist eine zusätzliche Belüftung des Aufstellraums notwendig.
- Verwenden Sie Bio-Ethanol-Feuerstellen nicht als Heizgeräte.


Wartungshinweise

- Überprüfen Sie regelmäßig die Verschraubungen.
- Achten Sie auf Beschädigungen.
- Lagern Sie das Gerät nicht in feuchten Räumen.
- Nach längerem Nichtbetrieb die Schrauben nachziehen und auf Beschädigungen überprüfen.

Sicherheitshinweise zum Umgang mit dem Kamin für Bio-Ethanol

- Lagern Sie niemals Brandmittel über längere Zeit im Brenner. Brand- und Explosionsgefahr!
- Lassen Sie den befüllten Brenner nicht offen stehen. Brand- und Explosionsgefahr!
- Entzünden Sie das Brandmittel unmittelbar nach Befüllen des Brenners.
- Entzünden Sie das Brandmittel aus sicherer Entfernung. Es besteht Verpuffungsgefahr aufgrund von Alkoholdämpfen.
- Lassen Sie das Brandmittel möglichst immer komplett ausbrennen. Brand- und Explosionsgefahr!
- Füllen Sie Brandmittel nur ein, wenn der Brenner vollständig abgekühlt ist. Andernfalls besteht die Gefahr von Selbstentzündung.
- Verwenden Sie den Kamin nur auf einem festen, ebenen und feuerfesten Untergrund.
- Stellen Sie den Kamin nicht in der Nähe von leicht entzündlichen Materialien aus. Lassen Sie mindestens einen Abstand von 50 cm.
- Verwenden Sie ausschließlich die aufgeführten Brandmittel (Bio-Ethanol).
- Ethanol von Tankstellen ist aufgrund starker, unangenehmer Geruchsentwicklung ungeeignet.
- Schütten Sie niemals Brandmittel ins offene Feuer. Brand- und Explosionsgefahr!
- Halten Sie niemals die Hand über den Brenner, da die Flamme farblos sein könnte. Verbrennungsgefahr!
- Die Glasplatten des Kamins werden sehr heiß. Verbrennungsgefahr!

- Verwenden Sie den Kamin nur in Räumen mit einem Raumvolumen von mindestens 46 m³ bzw. einer Raumgröße von mindestens 20 m² (bei 2,3 m Deckenhöhe).
- Lassen Sie den Kamin für Bio-Ethanol niemals unbeaufsichtigt.
- Lassen Sie keine Kinder oder Tiere in die Nähe des Kamins kommen.
- Beachten Sie die Gebrauchshinweise auf dem Behälter des Brandmittels.



Schütten Sie niemals Brandmittel ins offene Feuer! Brand- und Explosionsgefahr!

Sichere Lagerung von Bio-Ethanol

- Lagern Sie Bio-Ethanol in sicheren Räumen, in denen keine offenen Flammen entfacht werden. Der Brennstoff gehört nicht in die Hände von Kindern.
- Lagern Sie Bio-Ethanol stets gemäß den nationalen oder regionalen Vorschriften.
- Lagern Sie Bio-Ethanol nicht in Räumen mit einer Raumtemperatur über 25°C, fern von Wärmequellen und offenem Feuer.
- Lagern Sie nicht mehr als 5 Liter Bio-Ethanol in Ihrer Wohnung.
- Platzieren Sie geeignete Feuerlöscheinrichtungen (z.B. Schaumlöschgeräte, Löschdecke, Sand) in der Nähe des Geräts.

Hinweise zur sicheren Umgebung

- Verwenden Sie Bio-Ethanol-Feuerstellen NICHT im Freien und vermeiden Sie Zugluft. Achten Sie darauf, dass auch bei Windstößen keine entflammaren Gegenstände in die Nähe geraten können.
- Bewegen Sie das Gerät niemals während des Betriebs!

Zeichenerklärung

-  Brennstoff nicht in die offene Flamme gießen.
-  Brennstoff nicht in die heiße Brennkammer einfüllen.
-  Keine Gegenstände auf die Feuerstelle legen.
-  Feuerstelle vor Zugluft schützen.
-  Feuerstelle niemals anfachen.
-  Nicht in die Flamme greifen.
-  Feuerstelle nicht in der Nähe von brennbaren Gegenständen aufstellen/platzieren.
-   Geeignetes Löschmittel oder Löschdecke bereithalten.
-  Anweisungen zum Brennstoff beachten.
-  Gesundheitsgefahr
-  Warnung vor feuergefährlichen Stoffen
-  Rauchen verboten

Informationen und Antworten auf häufige Fragen (FAQs) zu vielen unserer Produkte sowie ggfs. aktualisierte Handbücher finden Sie auf der Internetseite:
www.carlo-milano.de
Geben Sie dort im Suchfeld die Artikelnummer oder den Artikelnamen ein.