

Sehr geehrte Kundin, sehr geehrter Kunde,

vielen Dank für den Kauf dieses Deko-Kaminofens. Mit dieser exklusiven und stilvollen Feuerstelle aus Edelstahl zaubern Sie im Handumdrehen ein wohliges Ambiente.

Dieses Dokument ist Teil des Geräts.

Bitte lesen Sie diese Bedienungsanleitung aufmerksam durch und beachten Sie die aufgeführten Hinweise und Tipps, damit Sie Deko-Kaminofen optimal einsetzen können.

Lieferumfang

1x	1x	1x	1x	4x	2x	1x
1x	2x	1x	4x	4x	2x	2x

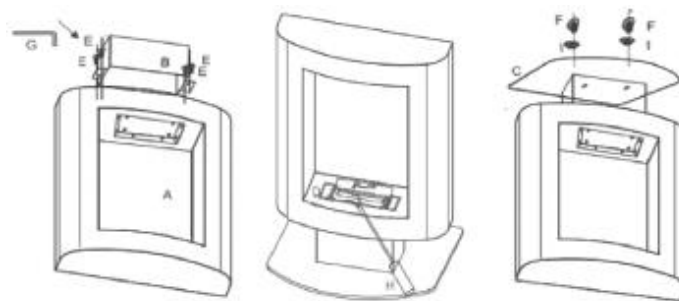
Technische Daten

Maße	44 x 50 x 15 cm
Maße Standfuß	13 cm
Bio-Ethanol-Volumen	ca. 300 ml
Gewicht	13,7 kg

ACHTUNG!
Beachten Sie die lokalen Gesetze!

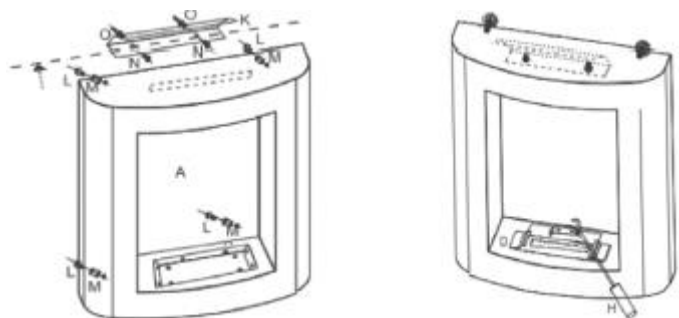
ACHTUNG!
Die Konstruktion des Gerätes darf nicht verändert werden!

Montage mit Standfuß



1. Legen Sie den Metallrahmen verkehrt herum auf den Boden.
2. Setzen Sie den Metallfuß auf die Bohrungen des Metallrahmens und schrauben Sie ihn mit den Schrauben fest.
3. Legen Sie die Glasfußplatte vorsichtig auf die Bohrungen des Metallfußes.
4. Setzen Sie die Kunststoffunterlegscheiben in die Bohrlöcher der Glasfußplatte ein und schrauben Sie diese mit den Schrauben fest.
5. Stellen Sie den Deko-Kaminofen auf eine ebene, feuerfeste Oberfläche.
6. Legen Sie die Brennwanne in den Metallrahmen ein.

Montage mit Wandhalterung



1. Schrauben Sie die Abstandhalter mit den Schrauben an der Rückseite des Metallrahmens fest.
2. Legen Sie die Wandhalterung an die feuerfeste Wand, an der Sie den Deko-Kaminofen platzieren möchten.
3. Zeichnen Sie mit einem Stift die Bohrlöcher an

4. Bohren Sie mit einem geeigneten Bohrer die Löcher und verdübeln Sie diese.

ACHTUNG!
Achten Sie darauf, dass an der gewählten Bohrstelle keine Leitungen oder Rohre verlaufen. Dies kann zu Verletzungen oder Umgebungsschäden führen!

5. Schrauben Sie die Wandhalterung mit Schrauben an.
6. Hängen Sie Ihren Deko-Kaminofen in die Wandhalterung ein.
7. Legen Sie die Brennwanne in den Metallrahmen ein.

Verwendung

Befüllen Sie nun die Brennwanne mittels eines Trichters mit dem Brandmittel Bio-Ethanol bis max. 2 cm unterhalb des oberen Rands (Brenndauer ca. 3,5 Stunden).

HINWEIS:
Befüllen Sie den Brenner nur in kühlem Zustand. Befüllen Sie den Brenner nicht, während er sich im Kamin befindet!

ACHTUNG!
Überprüfen Sie den Sicherheitsbehälter auf übergelaufenen Brennstoff. Befindet sich übergelaufener Brennstoff in ihm, entleeren Sie den Tank. Entfernen Sie jeglichen übergelaufenen Brennstoff vor dem Anzünden des Geräts.

Entzünden Sie das Brandmittel mit einem Stabfeuerzeug oder einem langen Zündholz. Lassen Sie das Feuer nicht unbeaufsichtigt brennen!

ACHTUNG!
Herkömmliche Feuerzeuge und Zündhölzer eignen sich NICHT zum Entzünden. Verbrennungsgefahr!

Brandmittel

Verwenden Sie **ausschließlich** folgende Brandmittel: Bio-Ethanol von PEARL (z.B. Artikel-Nr. PX-7649) oder vergleichbare Bio-Ethanol-Produkte. Andere Brandmittel (z.B. Spiritus) sind nicht geeignet.

Allgemeine Sicherheitshinweise

- Diese Bedienungsanleitung dient dazu, Sie mit der Funktionsweise dieses Produktes vertraut zu machen. Bewahren Sie diese Anleitung daher gut auf, damit Sie jederzeit darauf zugreifen können.
- Stellen Sie keine brennbaren Gegenstände auf das Gerät.
- Ein Umbauen oder Verändern des Produktes beeinträchtigt die Produktsicherheit. Achtung Verletzungsgefahr!
- Behandeln Sie das Produkt sorgfältig. Es kann durch Stöße, Schläge oder Fall aus bereits geringer Höhe beschädigt werden.
- Halten Sie Kinder fern von dem Produkt.
- Der Kaminofen ist nur für den dekorativen und privaten Gebrauch.
- Stellen Sie sicher, dass die Wand / der Tisch / der Boden, auf den Sie das Gerät platzieren, das Gewicht tragen kann.
- Achten Sie bei einer Wandanbringung auf eine sichere Befestigung.
- Achten Sie auf eine waagerechte, stabile Aufstellung
- Stellen Sie die Feuerstätte nur an Plätzen mit einer ausreichenden Tragfähigkeit auf. Sollte die Tragfähigkeit nicht ausreichen, nutzen Sie Möglichkeiten zur Lastenverteilung, z.B. Platten.
- Platzieren Sie geeignete Feuerlöscheinrichtungen (z.B. Schaumlöschgeräte, Löschdecke, Sand) in der Nähe des Geräts.
- Stellen Sie das Gerät nur in einem gegen Querbelüftung geschützten Bereich auf.
- Die Konfektionsluftgitter bzw. Hinterlüftung darf nicht verschlossen oder abgedeckt werden.
- Verwenden Sie nur das mitgelieferte Zubehör mit dem Gerät.
- Bewegen Sie das Gerät niemals während des Betriebs!
- Verwenden Sie nur vom Hersteller zugelassene Ersatzteile.
- Vorsicht: Teile des Deko-Kaminofens können während des Betriebs heiß werden.
- Technische Änderungen und Irrtümer vorbehalten!

Sicherheitshinweise im Umgang mit Bio-Ethanol-Feuerstellen (Kamine und Dekofeuer)

- Verwenden Sie Bio-Ethanol-Feuerstellen NICHT im Freien und vermeiden Sie Zugluft.
- Verwenden Sie Bio-Ethanol-Feuerstellen nur auf einem festen, ebenen und feuerfesten Untergrund.
- Stellen Sie die Bio-Ethanol-Feuerstelle so auf, dass sich keine brennbaren, entflammbaren oder hitzeempfindlichen Materialien wie Holz oder Papier in der Nähe befinden. Angeraten ist ein Abstand von mindestens einem halben Meter. Achten Sie darauf, dass auch bei Windstößen keine entflammbaren Gegenstände in die Nähe geraten können. Stellen Sie keine brennbaren Gegenstände auf der Bio-Ethanol-Feuerstelle ab.
- Das Volumen des Raumes, in dem die Bio-Ethanol-Feuerstelle verwendet wird, muss mindestens 44 m³ betragen.
- Betreiben Sie das Gerät nur in einem ausreichend gut belüfteten Raum. Eine zusätzliche Belüftung des Aufstellraums ist notwendig.
- Verwenden Sie Bio-Ethanol-Feuerstellen nicht als Heizgeräte.
- Bio-Ethanol-Feuerstellen sind nicht für den Dauerbetrieb geeignet!
- Beim Verbrennen von Bio-Ethanol entsteht Wasser und Kohlenstoffdioxid. Lüften Sie daher Innenräume ausreichend und regelmäßig. Dabei gilt: Je kleiner der Raum, desto mehr müssen Sie lüften.
- Lassen Sie die Bio-Ethanol-Feuerstelle niemals unbeaufsichtigt. Lassen Sie das Gerät nicht unbeaufsichtigt, solange das Licht brennt.
- Lassen Sie die befüllte Brennwanne nicht offen stehen. Brand- und Explosionsgefahr!
- Lassen Sie keine spielenden Kinder oder Tiere in die Nähe der Bio-Ethanol-Feuerstelle kommen.
- Verschließen Sie die Feuerstelle immer mit dem Deckel, wenn Sie sie nicht benutzen.
- Verwenden Sie ausschließlich die aufgeführten Brandmittel.
- Beachten Sie die Gebrauchshinweise auf dem Behälter des Brandmittels.
- Schütten Sie niemals Brandmittel ins offene Feuer! Brand- und Explosionsgefahr!
- Halten Sie niemals die Hand über die Brennwanne, da die Flamme farblos sein könnte. Verbrennungsgefahr!
- Lassen Sie das Brandmittel immer komplett ausbrennen. Brand- und Explosionsgefahr!

- Bewahren Sie niemals Brandmittel über längere Zeit in der Brennwanne auf! Brand- und Explosionsgefahr!
- Ethanol von Tankstellen ist aufgrund starker, unangenehmer Geruchsentwicklung ungeeignet.
- Verwenden Sie zum Anzünden des Brennstoffs ein Stabfeuerzeug. Gehen Sie dabei nicht zu nahe an die Brennwanne heran! Es besteht Verpuffungsgefahr aufgrund von Alkoholdämpfen.
- Füllen Sie unter keinen Umständen Ethanol nach, während die Feuerstelle brennt oder noch heiß ist. Lassen Sie das Ethanol-Gefäß nie neben der Feuerstelle stehen und verschließen Sie es sofort, nachdem Sie den Brennstoff eingefüllt haben.
- Füllen Sie Brandmittel ausschließlich in die kalte Brennwanne, es besteht sonst die Gefahr von Selbstentzündung.
- Entzünden Sie das Brandmittel unmittelbar nach dem Befüllen der Brennwanne.
- Ausgelaufenen Brennstoff saugen Sie am besten mit trockenen Tüchern auf, die sie danach sofort außerhalb der Wohnung entsorgen.
- Lagern Sie Bio-Ethanol in sicheren Räumen, in denen keine offenen Flammen entfacht werden. Der Brennstoff gehört nicht in die Hände von Kindern.
- Lagern Sie Bio-Ethanol stets gemäß den nationalen oder regionalen Vorschriften.
- Lagern Sie Bio-Ethanol nicht in Räumen mit einer Raumtemperatur über 25°C, fern von Wärmequellen und offenem Feuer.
- Lagern Sie nicht mehr als 5 Liter Bio-Ethanol in Ihrer Wohnung.
- Beachten Sie die nationalen und örtlichen Vorschriften für die Installation des Gerätes.
- Der Betrieb mehrerer Geräte ist nur zulässig, wenn die Wärmeleistung gleich oder niedriger als 4,5 kW/h ist. Gleichzeitig ist
- eine zusätzliche Belüftung des Aufstellraums notwendig.
- Beachten Sie bei der Zufuhr von Verbrennungsluft durch Belüftung auch auf andere Feuerstätten.



ACHTUNG!

Schütten Sie niemals Brandmittel ins offene Feuer! Brand- und Explosionsgefahr!

Löschhinweise für Bio-Ethanol-Feuerstellen

- Wenn es trotz aller Vorsichtsmaßnahmen einmal zu einem Brand kommen sollte, verwenden Sie NUR Schaum- oder Feststofflöschgeräte. Wasser kann das Feuer nicht löschen!
- Beachten Sie auch unbedingt die Angaben auf dem Feuerlöscher.
- Wenn Sie keinen Feuerlöscher zur Hand haben, können Sie stattdessen den Brand auch mit Sand oder einer Löschdecke ersticken. Versuchen Sie keinesfalls, den Brand auszutreten oder ihn mit Baumwolltextilien zu ersticken.



ACHTUNG 1

Bio-Ethanol ist leicht flüchtig. Bei längerer Lagerung oder hoher Temperatur (auch des Behälters) kann sich Bio-Ethanol mit dem Sauerstoff der Luft zu einem explosiven Gas vermischen. Achten Sie daher immer im Vorfeld darauf, dass eine Explosionsgefahr ausgeschlossen werden kann. Herkömmliche Feuerzeuge und Zündhölzer eignen sich NICHT zum Entzünden. Verbrennungsgefahr!

Hinweise zu Deko-Materialien

Wenn Sie Deko-Materialien (Keramik-Feuerdekoration) verwenden beachten Sie folgende Hinweise:

- Legen Sie niemals Deko-Materialien direkt ins Feuer und immer in ausreichendem Abstand (mind. 2 cm) zu Anbauteilen aus.
- Legen Sie die Deko-Materialien niemals direkt über die Brennöffnung. Sie dürfen nicht zu Hindernissen für die Flammen werden.
- Deko-Materialien werden bei Betrieb in Ethanol-Feuerstellen unter Umständen sehr heiß. Fassen Sie sie daher nur in erkaltetem Zustand an. Verbrennungsgefahr!
- Deko-Materialien dürfen nicht verändert werden.
- „Überladen“ Sie ihre Ethanol-Feuerstelle nicht. Durch verrutschen von Deko-Materialien können sich Gefahrensituationen ergeben. Brand- und Explosionsgefahr!
- Verbinden Sie Deko-Materialien niemals mit Klebstoffen! Durch Temperatureinwirkungen können gesundheitliche Stoffe entstehen und die Produktsicherheit beeinträchtigt werden.

	Brennstoff nicht in die offene Flamme gießen.
	Brennstoff nicht in die heiße Brennkammer einfüllen.
	Keine Gegenstände auf die Feuerstelle legen.
	Feuerstelle vor Zugluft schützen.
	Feuerstelle niemals anfachen.
	Nicht in die Flamme greifen.
	Feuerstelle nicht in der Nähe von brennbaren Gegenständen aufstellen/platzieren.
	Geeignetes Löschmittel oder Löschdecke bereithalten.
	Anweisungen zum Brennstoff beachten.
	Gesundheitsgefahr
	Warnung vor feuergefährlichen Stoffen
	Rauchen verboten

Fehlerbehebung

Das Bio-Ethanol kann nicht angezündet werden.
Ein wesentlicher Teil des im Bio-Ethanol enthaltenen Alkohols ist bereits verdampft. Warten Sie ein paar Minuten und entfernen Sie dann das Bio-Ethanol. Befüllen Sie den Brenner dann mit neuem Bio-Ethanol.

Das brennende Bio-Ethanol kann nicht gelöscht werden.
Der Brenner ist nicht richtig verschlossen.

Informationen und Antworten auf häufige Fragen (FAQs) zu vielen unserer Produkte sowie ggfs. aktualisierte Handbücher finden Sie auf der Internetseite:
www.carlo-milano.de
Geben Sie dort im Suchfeld die Artikelnummer oder den Artikelnamen ein.

