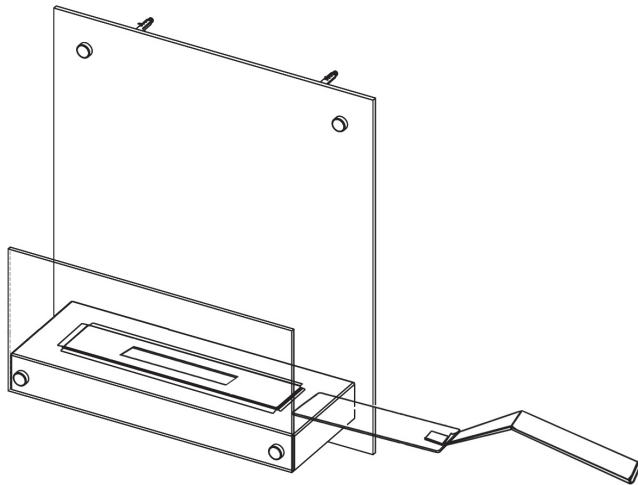


Sehr geehrte Kunden,

vielen Dank für den Kauf dieses Dekofeuers. Mit dieser exklusiven und stilvollen Feuerstelle zaubern Sie im Handumdrehen ein wohliges Ambiente – ganz wie mit einem offenen Kamin.
Bitte lesen Sie diese Bedienungsanleitung und befolgen Sie die Hinweise und Tipps, damit Sie dieses Dekofeuer optimal nutzen können.



Montage

1. Zeichnen Sie mit einem Stift die oberen Bohrlöcher mit einem Abstand von **27 cm** an der Wand an, an der Sie das Dekofeuer platzieren möchten.
2. Bohren Sie mit einem geeigneten Bohrer die Löcher.
3. Stecken Sie die Dübel in die Bohrlöcher und verschrauben Sie diese mit den Schrauben (lang).
4. Schrauben Sie die Wandhalterung mit den Kunststoffunterlegscheiben und Schrauben (kurz) an der Glasplatte fest und fixieren Sie die Schrauben (kurz) von der Rückseite mit Kunststoffunterlegscheiben und 4 Muttern.
5. Hängen Sie die Glasplatte mit der Wandhalterung in die Schrauben (lang) an der Wand ein und zeichnen Sie mit einem Stift die unteren Bohrlöcher an.

6. Hängen Sie die Glasplatte wieder ab.
7. Bohren Sie mit einem geeigneten Bohrer die unteren Löcher und verdübeln Sie diese mit den Dübeln.
8. Schrauben Sie die Gewindestangen mit je einem Abstandhalter in die Bohrlöcher.
9. Hängen Sie die Glasplatte mit der Wandhalterung in die Schrauben (lang) an der Wand ein.
10. Schrauben Sie den Metallrahmen mit den Kunststoffunterlegscheiben und den Muttern an den Gewindestangen fest.
11. Schrauben Sie die Glasplatte (B) mit dem Kunststoffunterlegscheiben und den Schrauben (kurz) am Metallrahmen fest und fixieren Sie die Schrauben (kurz) von der Rückseite mit Muttern.
12. Stecken Sie die Abdeckkappen auf die sichtbaren Schrauben (kurz).
13. Legen Sie die Brenner in den Metallrahmen ein.
14. Befüllen Sie nun den Brenner mittels eines Trichters mit dem Brandmittel BioEthanol – **maximal bis zur Markierung unterhalb des oberen Rands.**
15. Entzünden Sie das Brandmittel mit einem Stabfeuerzeug oder einem langen Zündholz.

Konformitätserklärung

Hiermit erklärt Pearl Agency GmbH, dass sich das Produkt NC-1644 in Übereinstimmung mit den grundlegenden Anforderungen der gängigen Richtlinien befindet.

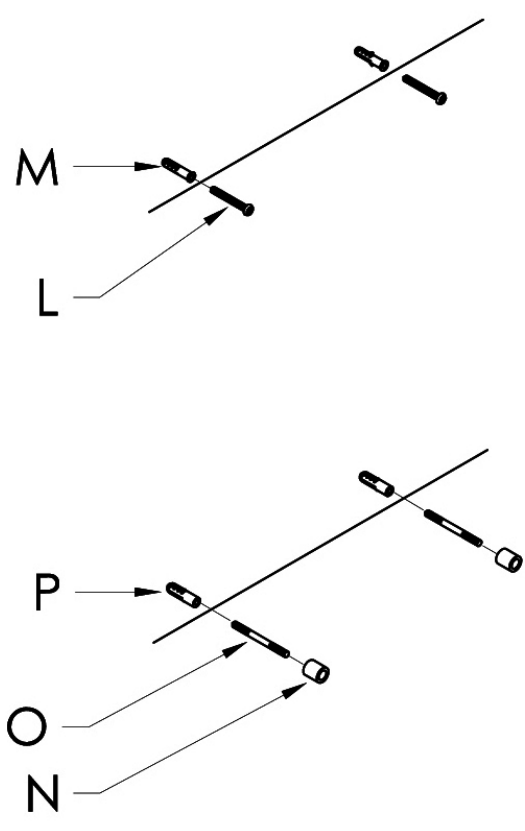
PEARL Agency GmbH
PEARL-Str. 1-3
79426 Buggingen
Deutschland
24.12.2011

Die ausführliche Konformitätserklärung finden Sie unter www.pearl.de. Klicken Sie auf der linken Seite auf den Link **Support (FAQ, Treiber & Co.)**. Geben Sie anschließend im Suchfeld die Artikelnummer NC-1644 ein.

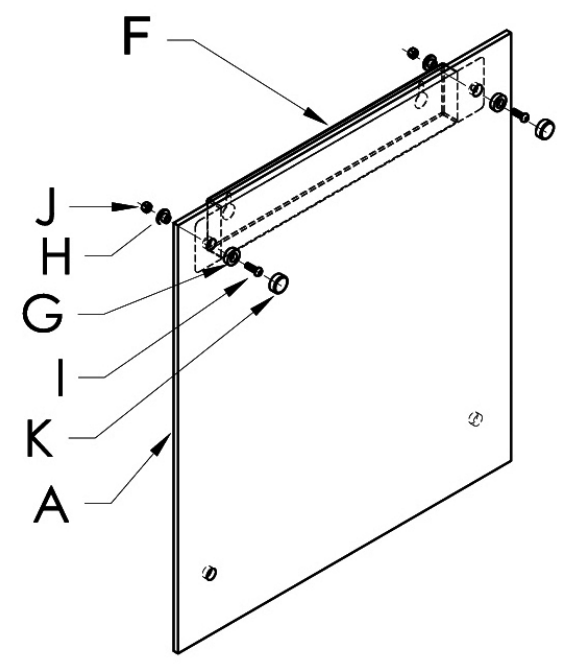
Lieferumfang

A	B	C	D	E	F	G	H	I	J	K	L	M	N	O	P	Q	R
1x	1x	1x	1x	1x	1x	4x	4x	4x	4x	4x	2x	2x	2x	2x	2x	2x	1x

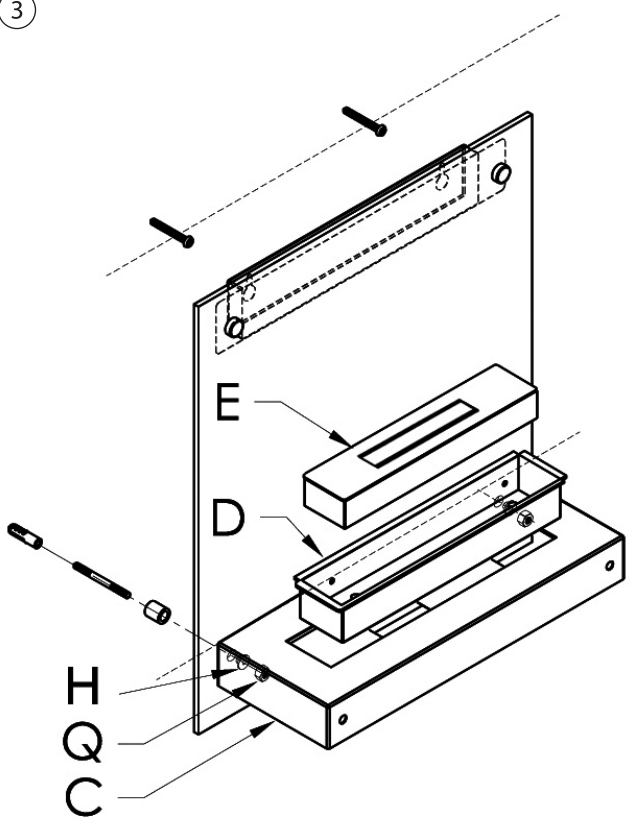
①



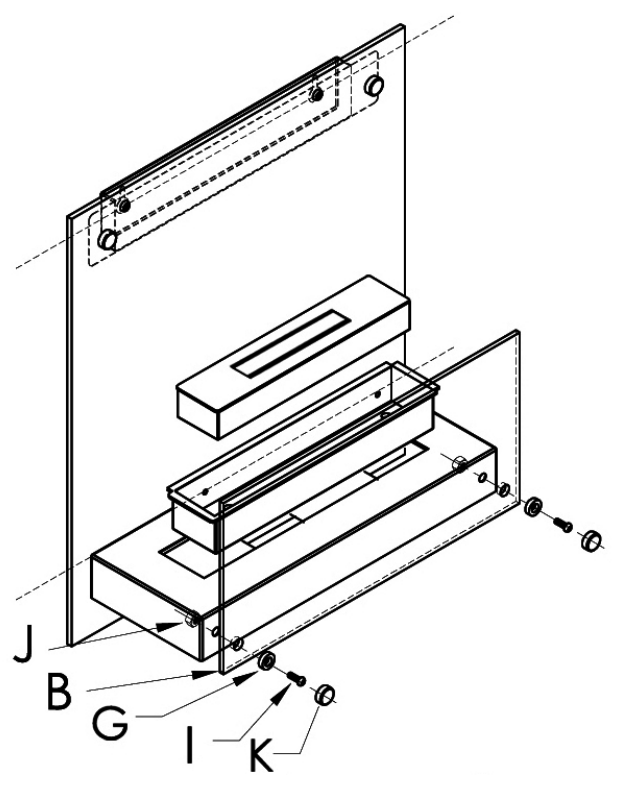
②



③



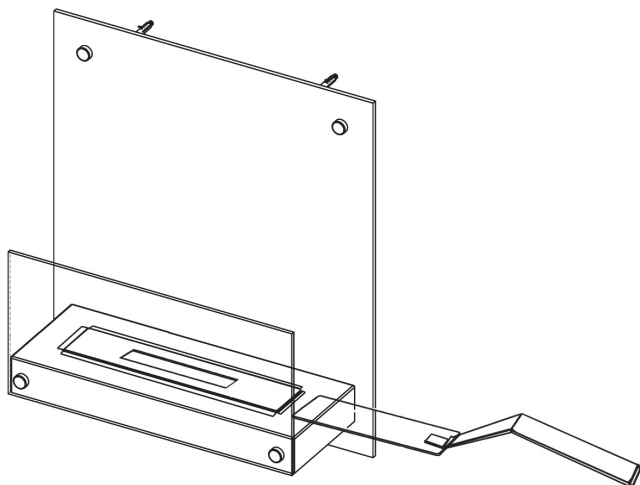
④



Chère cliente, Cher client,

Nous vous remercions pour l'achat de cet article. Avec cette décoration exclusive et classieuse, vous créez rapidement une ambiance agréable – aussi chaleureux qu'un feu de cheminée.

Afin d'utiliser au mieux votre nouveau produit, veuillez lire attentivement ce mode d'emploi et respecter les consignes et astuces suivantes.



6. Percez les trous avec une perceuse adaptée et enfoncez les chevilles (B).
7. Vissez les tiges filetées dans les trous, chacune avec un écarteur.
8. Accrochez la vitre (A) et le support mural dans les vis (longues) au mur.
9. Vissez le cadre en métal avec les rondelles en plastique (B) et les écrous (B) aux tiges filetées.
10. Vissez la vitre (B) avec les rondelles de plastique (A) et les vis (courtes) au cadre métallique et serrez les vis (courtes) de l'arrière avec les écrous (A).
11. Placez les capuchons sur les vis visibles (courtes).
12. Placez le brûleur dans le cadre métallique.
13. Remplissez maintenant le brûleur de bioéthanol à l'aide d'un entonnoir – au maximum jusqu'à 2 cm sous le rebord supérieur.
14. Allumez à l'aide d'une allumette longue.

Déclaration de conformité

La société Pearl Agency déclare ce produit NC-1644 conforme aux directives actuellement en vigueur du Parlement Européen.

PEARL Agency GmbH
PEARL-Str. 1-3
79426 Buggingen
Allemagne
24.12.2011

Kutschera, H.

Montage

Utilisez le gabarit et un crayon pour dessiner les trous du haut à percer sur le mur voulu.

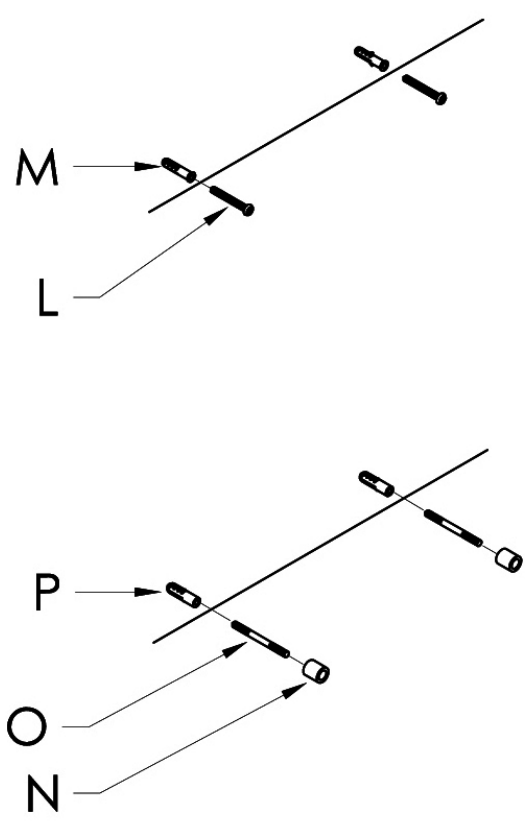
1. Percez les trous avec une perceuse adaptée.
2. Insérez les chevilles (A) dans les trous et le fixez-les avec des vis (longues).
3. Vissez le support mural en utilisant les rondelles en plastique (A) et les vis (courtes) sur la vitre (A) et fixez les vis (courtes) de l'arrière avec les rondelles en plastique (B) et 4 écrous (A).
4. Accrochez la vitre (A) et le support mural dans les vis (longues) au mur.
5. Dessinez les trous à percer du bas avec un crayon.

Le formulaire de conformité détaillé est disponible sur www.pearl.de. Sur le côté gauche de la page, cliquez sur **Support (FAQ, Treiber & Co.)**. Saisissez dans le champ de recherche la référence de l'article, NC-1644.

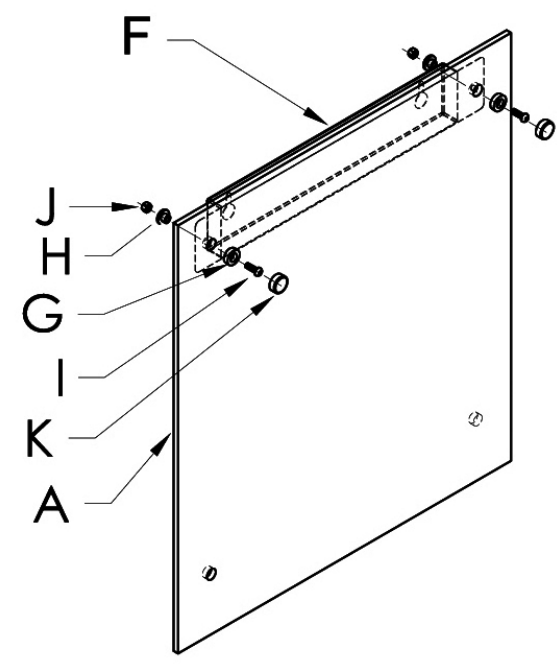
Lieferumfang

A	B	C	D	E	F	G	H	I	J	K	L	M	N	O	P	Q	R
1x	1x	1x	1x	1x	1x	4x	4x	4x	4x	4x	2x	2x	2x	2x	2x	2x	1x

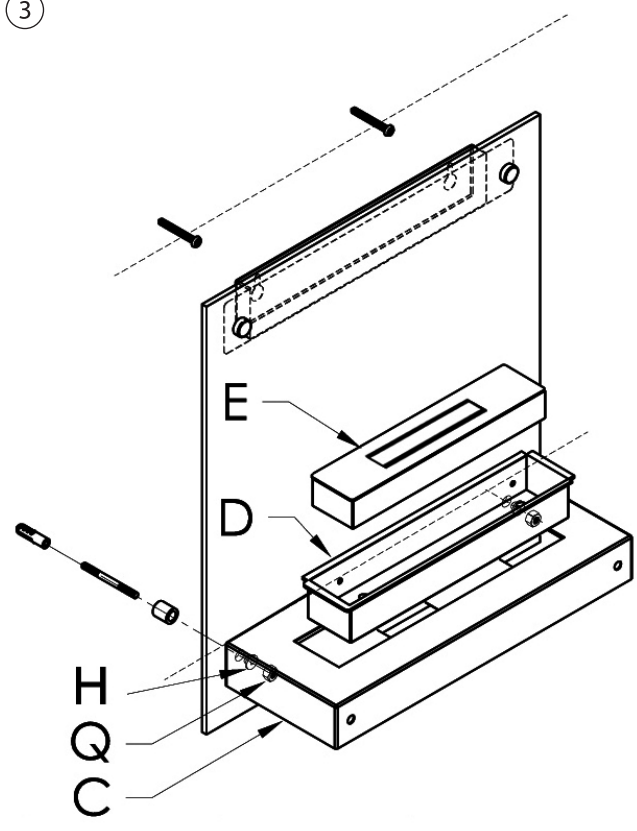
①



②



③



④

