

Sehr geehrte Kundin, sehr geehrter Kunde,

vielen Dank für den Kauf dieses Mini-Air-Hockeys im Tischformat. Mit diesem Mini-Air-Hockey können Sie auch zu Hause spannende Matches bei einem der reaktionsschnellsten Spiele der Welt austragen.

Bitte lesen Sie diese Bedienungsanleitung aufmerksam durch und beachten Sie die aufgeführten Hinweise und Tipps, damit Sie Ihr Air-Hockey optimal einsetzen können.

Lieferumfang

- Mini-Air-Hockey im Tischformat
- 2x Tor
- 2x Zählleiste
- 2 x Hockey-Puck
- 2 x Schlägerpad
- 8 x Schraube
- Bedienungsanleitung

Benötigtes Werkzeug

- Schraubenzieher

Zusätzlich benötigt:

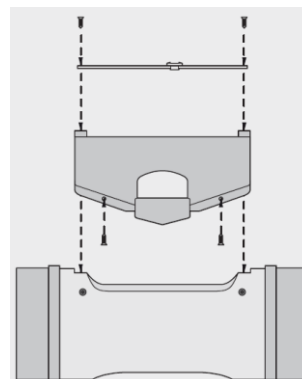
- 8x Batterien des Typs AA/ Mignon

Technische Daten

Stromversorgung	8x Batterien Typ AA/ Mignon
Abmessungen	505 x 95 x 305 mm

Aufbau

1. Entnehmen Sie sämtliche Teile des Air-Hockey-Tisches der Verpackung und legen Sie diese bereit.
2. Stellen Sie den Korpus des Tisches auf einen ebenen Untergrund.
3. Setzen Sie die Zählleisten so in die Tore ein, dass die Zahlen aus Richtung der Torwölbung lesbar sind.
4. Legen Sie nun jeweils ein Tor auf den Rand des Air-Hockey-Tisches. Die seitlich angebrachten Ösen decken sich mit den vorgebohrten Löchern auf der Bande.
5. Schrauben Sie nun zuerst die Tore von oben fest.
6. Danach verschrauben Sie die Tore mit der Bandenseite (Abbildung).


Einlegen der Batterien

1. Drehen Sie den Air-Hockey-Tisch um.
2. Öffnen Sie die beiden Schrauben des Batteriefachs mit einem Kreuzschlitz-Schraubenzieher.
3. Legen Sie 8 Batterien des Typs AA (Mignon) ein. Achten Sie auf die Polarität!
4. Schließen Sie das Batteriefach und schrauben Sie es wieder zu.

Das Spiel

1. Schalten Sie das Gebläse mit dem Ein/Aus-Schalter am Batteriefach ein.
2. Legen Sie einen der Hockey-Pucks auf die Spielfläche.
3. Jeder Spieler erhält eines der Schlägerpads.
4. Der Puck darf nur mit dem Schlägerpad berührt werden.
5. Das eigene Schlägerpad darf nur bis zur Spielfeldmitte geführt werden.
6. Wird das Schlägerpad über die Spielfeldmitte geführt, zählt dies als Foul und der Gegner bekommt den Puck.

Sicherheitshinweise

- Diese Bedienungsanleitung dient dazu, Sie mit der Funktionsweise dieses Produktes vertraut zu machen. Bewahren Sie diese Anleitung daher gut auf, damit Sie jederzeit darauf zugreifen können.
- Ein Umbauen oder Verändern des Produktes beeinträchtigt die Produktsicherheit. Achtung Verletzungsgefahr!

- Alle Änderungen und Reparaturen an dem Gerät oder Zubehör dürfen nur durch den Hersteller oder von durch ihn ausdrücklich hierfür autorisierte Personen durchgeführt werden.
- Behandeln Sie das Produkt sorgfältig. Es kann durch Stöße, Schläge oder Fall aus bereits geringer Höhe beschädigt werden.
- Halten Sie das Produkt fern von Feuchtigkeit und extremer Hitze.
- Tauchen Sie das Produkt niemals in Wasser oder andere Flüssigkeiten.
- Die Innenverpackung ist kein Spielzeug!
- Halten Sie die Verpackung fern von Babys und Kindern.
- Achten Sie darauf, dass Kinder sich die Innenverpackung nicht über den Kopf ziehen. Es besteht Erstickungsgefahr.
- Halten Sie die Verpackung fern von Hitzequellen.
- Entsorgen Sie die Verpackung fachgerecht.
- Technische Änderungen und Irrtümer vorbehalten!

Wichtige Hinweise zu Batterien und deren Entsorgung

Batterien gehören **nicht** in den Hausmüll. Als Verbraucher sind Sie gesetzlich verpflichtet, gebrauchte Batterien zur fachgerechten Entsorgung zurückzugeben.

Sie können Ihre Batterien bei den öffentlichen Sammelstellen in Ihrer Gemeinde abgeben oder überall dort, wo Batterien der gleichen Art verkauft werden.

- Akkus haben eine niedrigere Ausgangsspannung als Batterien. Dies kann in manchen Fällen dazu führen, dass ein Gerät Batterien benötigt und mit Akkus nicht funktioniert.
- Batterien gehören nicht in die Hände von Kindern.
- Batterien, aus denen Flüssigkeit austritt, sind gefährlich. Berühren Sie diese nur mit geeigneten Handschuhen.
- Versuchen Sie nicht, Batterien zu öffnen und werfen Sie Batterien nicht in Feuer.
- Normale Batterien dürfen nicht wieder aufgeladen werden. Achtung Explosionsgefahr!
- Verwenden Sie niemals gleichzeitig Akkus und Batterien in einem Gerät. Das kann zur Überhitzung der Batterien und zu Fehlfunktionen am Gerät führen.

- Achten Sie unbedingt auf die richtige Polarität der Batterien. Falsch eingesetzte Batterien können zur Zerstörung des Gerätes führen - Brandgefahr.
- Verwenden Sie immer Batterien desselben Typs zusammen und ersetzen Sie immer alle Batterien im Gerät zur selben Zeit!
- Nehmen Sie die Batterien aus dem Gerät, wenn Sie es für längere Zeit nicht benutzen.

Nicht geeignet für Kleinkinder! Achten Sie darauf, dass Kleinkinder die Kleinteile nicht in den Mund nehmen oder verschlucken. Erstickungsgefahr!

Wichtige Hinweise zur Entsorgung

Dieses Elektrogerät gehört **nicht** in den Hausmüll. Für die fachgerechte Entsorgung wenden Sie sich bitte an die öffentlichen Sammelstellen in Ihrer Gemeinde. Einzelheiten zum Standort einer solchen Sammelstelle und über ggf. vorhandene Mengenbeschränkungen pro Tag/Monat/Jahr entnehmen Sie bitte den Informationen der jeweiligen Gemeinde.

Konformitätserklärung

Hiermit erklärt PEARL.GmbH, dass sich das Produkt NC-1692-675 in Übereinstimmung mit der RoHS-Richtlinie 2011/65/EU, der EMV-Richtlinie 2014/30/EU und der Spielzeug-Richtlinie 2009/48/EG befindet.



Qualitätsmanagement
Dipl. Ing. (FH) Andreas Kurtasz
06.03.2017

Die ausführliche Konformitätserklärung finden Sie unter www.pearl.de/support. Geben Sie dort im Suchfeld die Artikelnummer NC-1692 ein.

Informationen und Antworten auf häufige Fragen (FAQs) zu vielen unserer Produkte sowie ggfs. aktualisierte Handbücher finden Sie auf der Internetseite:

www.playtastic.de

Geben Sie dort im Suchfeld die Artikelnummer oder den Artikelnamen ein.

