

## Sehr geehrte Kunden,

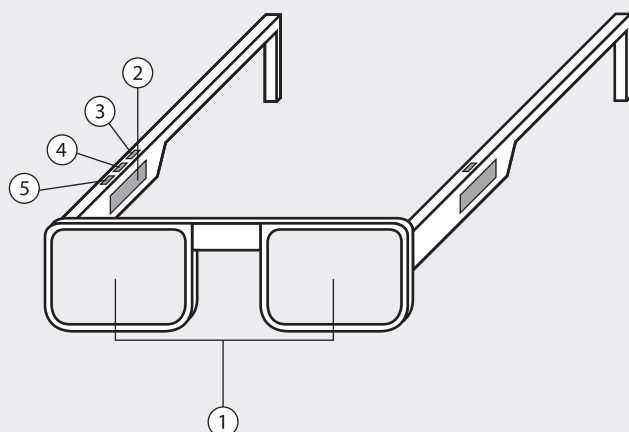
vielen Dank für den Kauf dieser Sonnenbrille mit einstellbarem Tönungsgrad. Mit dieser Sonnenbrille haben Sie bei jeder Sonneneinstrahlung den perfekten Tönungsgrad und eine klare Sicht. Die Brille ist ideal zum Reiten, Wandern oder für andere Aktivitäten im Freien. Bitte lesen Sie diese Bedienungsanleitung und befolgen Sie die aufgeführten Hinweise und Tipps, damit Sie lange Freude mit Ihrer Sonnenbrille haben.

## Lieferumfang

- Sonnenbrille
- Sonnenbrillenetui
- Reinigungstuch
- Bedienungsanleitung

## Produktdetails

1. Brillenglas
2. Batteriefach
3. Ein-/Aus-Taste
4. Tönungsgrad senken
5. Tönungsgrad steigern



## Inbetriebnahme

Schalten Sie die Sonnenbrille ein, indem Sie die Taste 3 auf dem rechten Bügel der Sonnenbrille drücken. Durch Drücken der Taste 5 können Sie die sieben Tönungsgrade der Sonnenbrille stufenweise steigern, mit der Taste 4 wieder stufenweise senken. Um die Sonnenbrille wieder auszuschalten drücken Sie die Taste 3. Der Tönungsgrad wird wieder transparent.



### HINWEIS:

Der Energiesparmodus der Sonnenbrille schaltet die Sonnenbrille automatisch aus, wenn sie länger als 2 Stunden eingeschaltet ist.

## Batterien auswechseln

Die Sonnenbrille wird durch eine Knopfzelle des Typs CR-927 mit Strom versorgt. Öffnen Sie das Batteriefach an der Innenseite der Sonnenbrille. Entfernen Sie mit Hilfe eines Zahnstochers oder eines dünnen und spitzen Gegenstandes die Knopfzelle in Richtung des Pfeils. Legen Sie in das Batteriefach eine Knopfzelle des Typs CR-927 ein. Beachten Sie dabei die korrekte Polarität, schieben Sie die Knopfzelle mit dem +-Pol nach oben in das Batteriefach ein. Schließen Sie danach das Batteriefach wieder.

## Reinigung

Verwenden Sie keine Haushaltsreinigungsmittel, um die Sonnenbrille zu reinigen. Die Sonnenbrille sollte lediglich mit LCD-Reinigungsmittel und dem mitgelieferten Reinigungstuch gesäubert werden.

## Technische Daten

- Stromquelle: 3-V-Knopfzelle
- Ruhestrom: 0,2  $\mu$ A
- Arbeitsstrom: 0,3 mA
- Gewicht: 38 g

## Sicherheitshinweise & Gewährleistung

- Bewahren Sie diese Bedienungsanleitung stets gut auf, damit Sie jederzeit darauf zugreifen können.
- Sie erhalten bei Kauf dieses Produktes zwei Jahre Gewährleistung auf Defekt bei sachgemäßem Gebrauch. Bitte beachten Sie auch die allgemeinen Geschäftsbedingungen!
- Bitte verwenden Sie das Produkt nur in seiner bestimmungsgemäßen Art und Weise. Eine anderweitige Verwendung führt eventuell zu Beschädigungen am Produkt oder in der Umgebung des Produktes.
- Ein Umbauen oder Verändern des Produktes beeinträchtigt die Produktsicherheit. Achtung Verletzungsgefahr!
- Führen Sie Reparaturen nie selber aus!
- Behandeln Sie das Produkt sorgfältig. Es kann durch Stöße, Schläge oder Fall aus bereits geringer Höhe beschädigt werden.
- Dieses Produkt entspricht den Richtlinien 89/686/EWG und EN1836:2005+A1:2007.

- Bewahren Sie die Sonnenbrille zur Lagerung und zum Transport nur in geeigneten Etuis auf.
- Verwenden Sie keinesfalls zerkratzte oder beschädigte Brillengläser, da dies die Sicht behindern kann.
- Verwenden Sie die Sonnenbrille niemals während der Fahrt mit Kraftfahrzeugen.
- Verwenden Sie die Sonnenbrille weder zum direkten Betrachten der Sonne, noch als Schutz vor direkter UV-Einstrahlung (z.B. Solarium).
- Lagern Sie die Sonnenbrille kühl! Bei der Lagerung keiner intensiven Sonneneinstrahlung aussetzen!



**ACHTUNG**

*Es wird keine Haftung für Folgeschäden übernommen.  
Technische Änderungen und Irrtümer vorbehalten!*

**Wichtige Hinweise zur Entsorgung**

Dieses Elektrogerät gehört NICHT in den Hausmüll. Für die fachgerechte Entsorgung wenden Sie sich bitte an die öffentlichen Sammelstellen in Ihrer Gemeinde. Einzelheiten zum Standort einer solchen Sammelstelle und über ggf. vorhandene Mengenbeschränkungen pro Tag/ Monat/ Jahr sowie über etwaig anfallende Kosten bei Abholung entnehmen Sie bitte den Informationen der jeweiligen Gemeinde.

**Konformitätserklärung**

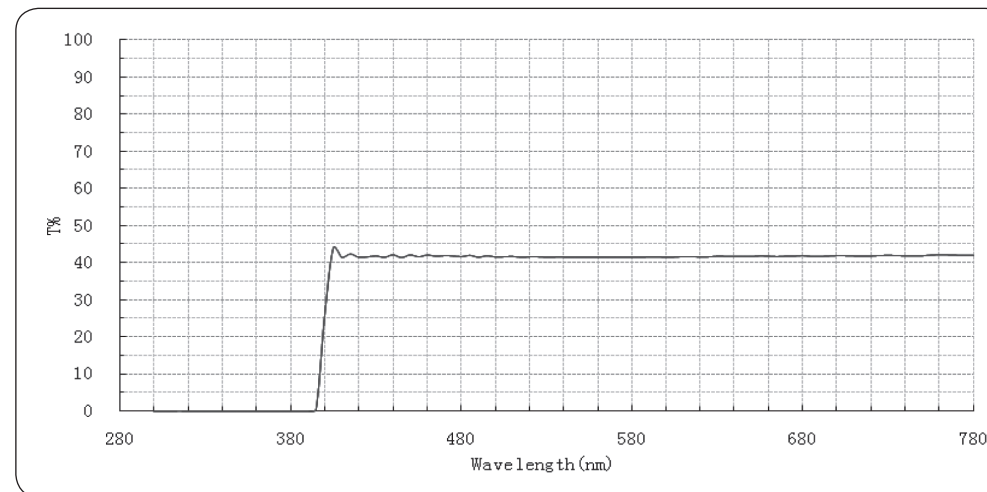
Hiermit erklärt Pearl Agency GmbH, dass sich das Produkt NC-1697 in Übereinstimmung mit den grundlegenden Anforderungen der gängigen Richtlinien befindet.

PEARL Agency GmbH  
PEARL-Str. 1-3  
79426 Buggingen  
Deutschland  
09.11.2010

*Kucharski, H.*

Die ausführliche Konformitätserklärung finden Sie unter [www.pearl.de](http://www.pearl.de). Klicken Sie auf der linken Seite auf den Link Support (FAQ, Treiber & Co.). Geben Sie anschließend im Suchfeld die Artikelnummer NC-1697 ein.

**Absorptionsspektrum**



## Chère cliente, cher client,

Nous vous remercions pour l'achat de cet article. Ne soyez pas gêné par les variations de luminosité lors de vos activités en extérieur : adaptez la teinte des verres de ces lunettes en fonction de l'intensité des rayons solaires. Vos yeux sont ainsi mieux protégés et moins sollicités.

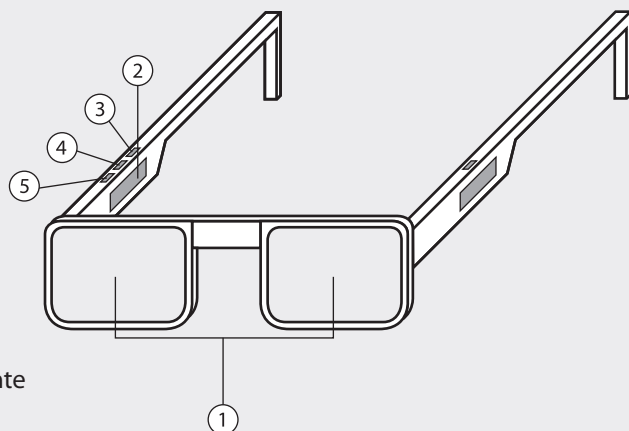
Afin d'utiliser au mieux votre nouveau produit, veuillez lire attentivement ce mode d'emploi et respecter les consignes et astuces suivantes.

### Contenu

- Lunettes de soleil
- Étui à lunettes
- Chiffon de nettoyage
- Mode d'emploi

### Description du produit

1. Verres
2. Compartiment à pile
3. Interrupteur marche/arrêt
4. Réduire le niveau de teinte
5. Augmenter le niveau de teinte



### Mise en route

Appuyez sur le bouton situé sur la branche de droite pour allumer les lunettes de soleil. Appuyez sur la touche 5 pour augmenter le niveau de teinte (7 niveaux sont disponibles), ou sur la touche 4 pour le réduire. Appuyez sur la touche 3 pour éteindre les lunettes. Les verres redeviennent alors transparents.



#### NOTE :

Le mode économie d'énergie des lunettes éteint automatiquement les lunettes au bout de 2 heures.

### Changement de la pile

Les lunettes de soleil sont alimentées par une pile bouton CR-927. Ouvrez le compartiment à pile situé à l'intérieur des lunettes. A l'aide d'un cure-dent ou d'un objet fin et pointu, enlevez la pile en suivant la direction indiquée par la flèche. Insérez ensuite une pile bouton de type CR-927. Veillez à respecter la polarité : placez la pile avec le pôle + vers le haut. Puis refermez le compartiment à pile.

### Nettoyage

N'utilisez pas de détergent ménager pour nettoyer les lunettes de soleil. Nettoyez les lunettes uniquement avec du produit de nettoyage pour écrans LCD et avec le chiffon fourni.

### Caractéristiques techniques

- |                       |                 |
|-----------------------|-----------------|
| • Alimentation :      | Pile bouton 3 V |
| • Courant permanent:  | 0,2 $\mu$ A     |
| • Courant de travail: | 0,3 mA          |
| • Poids :             | 38 g            |

### Consignes de sécurité

- Conservez-la afin de pouvoir la consulter à tout moment en cas de besoin.
- Concernant les conditions de garantie, veuillez contacter votre revendeur. Veuillez également tenir compte des conditions générales de vente !
- Veillez à utiliser le produit uniquement comme indiqué dans la notice. Une mauvaise utilisation peut endommager le produit ou son environnement.
- Le démontage ou la modification du produit affecte sa sécurité. Attention, risque de blessure !
- Ne tentez jamais de réparer vous-même le produit !
- Manipulez le produit avec précaution. Un coup, un choc, ou une chute, même de faible hauteur, peuvent l'endommager.
- Ce produit est conforme aux directives 89/686/EWG et EN1836:2005+A1:2007.
- Pour le stockage et le transport, rangez les lunettes dans un étui approprié.
- N'utilisez jamais de verres rayés ou endommagés, cela pourrait nuire fortement à votre vue.
- N'utilisez pas les lunettes lorsque vous conduisez un véhicule.

- N'utilisez pas les lunettes de soleil pour regarder directement le soleil, ni comme protection contre le rayonnement UV direct (solarium, p. ex.)
- Conservez le produit dans un endroit frais. Pendant le stockage, ne pas exposer à un rayonnement solaire intense !



**ATTENTION**

*Le fabricant décline toute responsabilité en cas de dégâts dus à une mauvaise utilisation.*

*Sous réserve de modification et d'erreur !*

**Conseils importants concernant le recyclage**

Cet appareil électronique ne doit PAS être jeté dans une poubelle classique. Pour l'enlèvement approprié des déchets, veuillez vous adresser aux points de ramassage publics de votre municipalité. Les détails concernant l'emplacement d'un tel point de ramassage et des éventuelles restrictions de quantité existantes par jour/mois/année, ainsi que sur des frais éventuels de collecte, sont disponibles dans votre municipalité.

**Déclaration de conformité**

La société Pearl Agency déclare ce produit NC-1697 conforme aux directives du Parlement Européen concernant les équipements hertziens et les équipements terminaux de télécommunication.

PEARL Agency GmbH  
PEARL-Str. 1-3  
79426 Buggingen  
Deutschland  
09.11.2010



Le formulaire de conformité détaillé est disponible sur [www.pearl.fr](http://www.pearl.fr). Rendez-vous dans la rubrique de notre service technique. Saisissez dans le champ de recherche la référence de l'article, NC-1697.

**Spectre d'absorption**

