

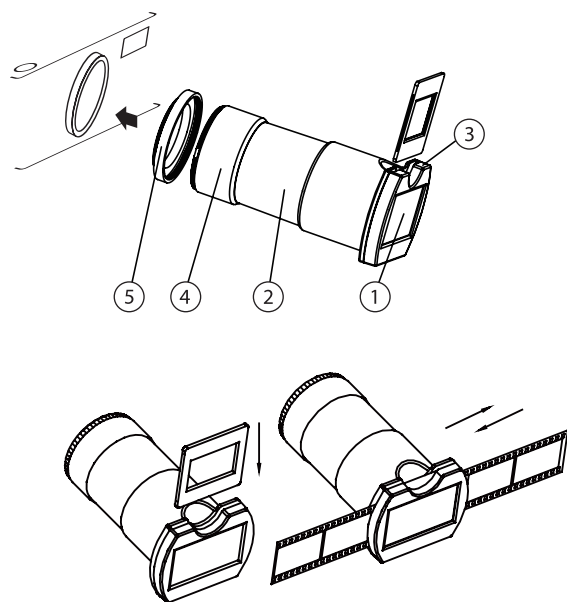
Sehr geehrte Kunden,

vielen Dank für den Kauf dieses Objektiv-Aufsatzes. Fotografieren Sie mit diesem Aufsatz Ihre Dias direkt mit der Digitalkamera. Bitte beachten Sie die folgenden Hinweise und Tipps, damit Sie Ihren neuen Objektiv-Aufsatz optimal einsetzen können.

Lieferumfang

- Objektiv-Aufsatz (52 mm)
- Bedienungsanleitung

Produktdetails



1. Opal-Filter
2. Objektiv
3. Halterung
4. Linsenaufsatz
5. Adapterring (nicht enthalten)



HINWEIS:
Sollten Sie eine Kamera mit einer anderen Objektivgröße verwenden, können Sie den Aufsatz mit einem Adapterring anpassen.

Produktnummer	Adapterring
NC-1750-675	52 auf 58 mm
NC-1751-675	52 auf 62 mm
NC-1752-675	52 auf 67 mm
NC-1753-675	52 auf 72 mm
NC-1754-675	52 auf 77 mm

Verwendung

1. Schrauben Sie den Aufsatz auf ein 52 mm Objektiv oder verwenden Sie einen Adapter (siehe Tabelle).
2. Stellen Sie Ihre Kamera auf manuellen Fokus.
3. Richten Sie die Kamera auf eine helle Lichtquelle.



HINWEIS:
Richten Sie die Kamera nicht auf zu helle Lichtquellen wie Flutlichter oder die Sonne.

4. Stellen Sie die Balance und den Fokus ein, bis das Bild scharf angezeigt wird.
5. Drehen Sie die Halterung, bis das Bild grade angezeigt wird.
6. Stellen Sie den Zoom ein.
7. Setzen Sie ein Dia-Negativ ein oder ziehen Sie einen Dia-Film durch die Halterung.
8. Nehmen Sie die Bilder auf.



HINWEIS:
In manchen Fällen müssen die Bilder noch gespiegelt oder nachbearbeitet werden. Beachten Sie für Hinweise zu den Aufnahmen selbst die Bedienungsanleitung Ihrer Kamera.

Sicherheitshinweise & Gewährleistung

- Diese Bedienungsanleitung dient dazu, Sie mit der Funktionsweise dieses Produktes vertraut zu machen. Bewahren Sie diese Anleitung daher stets gut auf, damit Sie jederzeit darauf zugreifen können.
- Sie erhalten bei Kauf dieses Produktes zwei Jahre Gewährleistung auf Defekt bei sachgemäßem Gebrauch. Bitte beachten Sie auch die allgemeinen Geschäftsbedingungen!

- Bitte verwenden Sie das Produkt nur in seiner bestimmungsgemäßen Art und Weise. Eine anderweitige Verwendung kann zu Beschädigungen am Produkt oder in dessen Umgebung führen.
- Umbauen oder Verändern des Produktes beeinträchtigt die Produktsicherheit. Achtung Verletzungsgefahr!
- Öffnen Sie das Produkt niemals eigenmächtig!
- Führen Sie Reparaturen am Produkt nie selber aus!
- Behandeln Sie das Produkt sorgfältig. Es kann durch Stöße, Schläge oder Fall aus bereits geringer Höhe beschädigt werden.
- Halten Sie das Produkt fern von Feuchtigkeit und extremer Hitze.
- Tauchen Sie das Produkt niemals in Wasser oder andere Flüssigkeiten.



ACHTUNG
Es wird keine Haftung für Folgeschäden übernommen.
Technische Änderungen und Irrtümer vorbehalten!

Konformitätserklärung

Hiermit erklärt Pearl Agency GmbH, dass sich das Produkt NC-1749 in Übereinstimmung mit den grundlegenden Anforderungen der gängigen Richtlinien befindet.

PEARL Agency GmbH
PEARL-Str. 1-3
79426 Buggingen
Deutschland
24.02.2011

Kucharski, H.

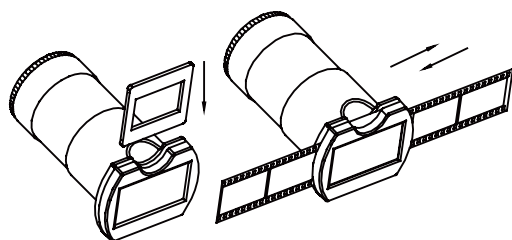
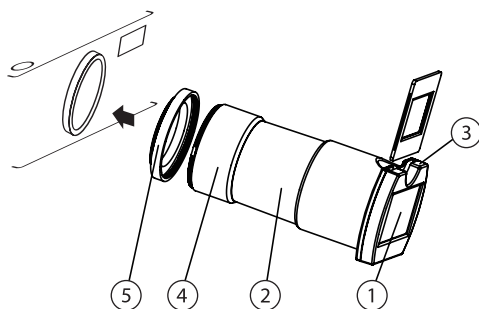
Die ausführliche Konformitätserklärung finden Sie unter www.pearl.de. Klicken Sie auf der linken Seite auf den Link **Support (FAQ, Treiber & Co.)**. Geben Sie anschließend im Suchfeld die Artikelnummer NC-1749 ein.

Chère cliente, Cher client,

Nous vous remercions pour l'achat de cet article. Avec cet embout, photographiez directement vos diapositives et vos négatifs avec votre appareil photo numérique.
Afin d'utiliser au mieux votre nouveau produit, veuillez lire attentivement ce mode d'emploi et respecter les consignes et astuces suivantes.

Contenu

- Embout pour objectif (52 mm)
- Mode d'emploi

Description du produit


1. Filtre opale
2. Objectif
3. Support
4. Embout objectif
5. Anneau adaptateur (non fourni)



NOTE :
Si vous utilisez un appareil photo avec un objectif d'une autre taille, vous pouvez utiliser un anneau adaptateur pour fixer l'embout.

Numéro produit	Anneau adaptateur
NC-1750-675	52 vers 58 mm
NC-1751-675	52 vers 62 mm
NC-1752-675	52 vers 67 mm
NC-1753-675	52 vers 72 mm
NC-1754-675	52 vers 77 mm

Utilisation

1. Vissez l'embout sur un objectif 52 mm ou utilisez un adaptateur (voir ci-dessus).
2. Réglez votre appareil photo sur mise au point manuelle.
3. Orientez l'appareil photo vers une source de lumière comme une ampoule 100 W.



NOTE :
Ne pas orienter l'appareil photo sur une source de lumière trop vive telle qu'un projecteur ou le soleil.

4. Ajustez la balance et la mise au point jusqu'à ce que l'image soit nette.
5. Tournez le support, jusqu'à ce que l'image soit droite.
6. Réglez le zoom.
7. Insérez une diapositive ou faites glisser un film négatif à travers le support.
8. Prenez les photos.



NOTE :
Dans de nombreux cas, les images doivent encore être pivotées ou retravaillées. Pour un résultat optimal de la capture photo, consultez également le mode d'emploi de votre appareil photo.

Consignes de sécurité

- Ce mode d'emploi vous permet de vous familiariser avec le fonctionnement du produit. Conservez précieusement ce mode d'emploi afin de pouvoir le consulter en cas de besoin.
- Concernant les conditions de garantie, veuillez contacter votre revendeur. Veuillez également tenir compte des conditions générales de vente !

- Utilisez le produit uniquement comme indiqué dans la notice. Une mauvaise utilisation peut endommager le produit ou les objets voisins.
- Un démontage ou la modification du produit affecte sa sécurité. Attention ! Risque de blessures !
- Ne démontez pas l'appareil, sous peine de perdre toute garantie !
- Ne pas tenter de réparation !
- Faites attention lorsque vous manipulez votre produit. Une chute ou un coup peuvent l'abîmer.
- Ne pas exposer le produit à l'humidité ni à la chaleur extrême.
- Ne pas plonger le produit dans l'eau ni dans aucun autre liquide.


ATTENTION

Le fabricant décline toute responsabilité en cas de dégâts consécutifs. Sous réserve de modification et d'erreur !

Déclaration de conformité

La société Pearl Agency déclare ce produit NC-1749 conforme aux directives du Parlement Européen concernant les équipements hertziens et les équipements terminaux de télécommunication.

PEARL Agency GmbH
PEARL-Str. 1-3
79426 Buggingen
Allemagne
24.02.2011

Le formulaire de conformité détaillé est disponible sur www.pearl.de.
Rendez-vous dans la rubrique de notre service technique. Saisissez dans le champ de recherche la référence de l'article, NC-1749.