

Sehr geehrte Kundin, sehr geehrter Kunde,

vielen Dank für den Kauf dieses Objektiv-Aufsatzes zum Digitalisieren von Dias/Negativen. Fotografieren Sie mit diesem Aufsatz Ihre Dias direkt mit der Digitalkamera.

Bitte lesen Sie diese Bedienungsanleitung aufmerksam durch und beachten Sie die aufgeführten Hinweise und Tipps, damit Sie den Objektiv-Aufsatz optimal einsetzen können.

Lieferumfang

- Objektiv-Aufsatz (52 mm)
- Bedienungsanleitung

Zusätzlich benötigt:

- Digital-Kamera mit Objektivanschluss

HINWEIS:

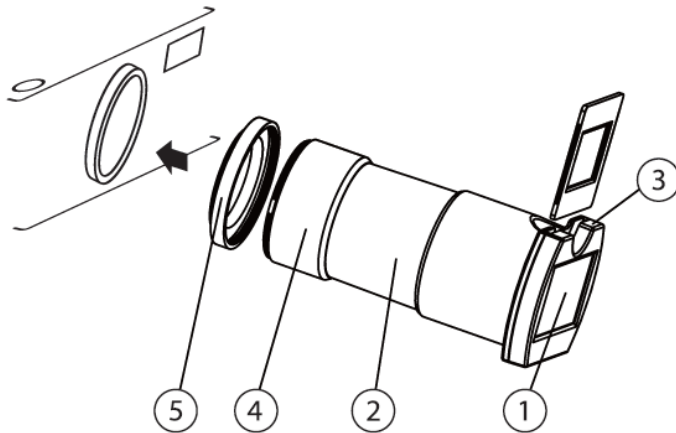


Sollten Sie eine Kamera mit einer anderen Objektivgröße verwenden, können Sie den Aufsatz mit einem Adapterring anpassen.

Optionales Zubehör

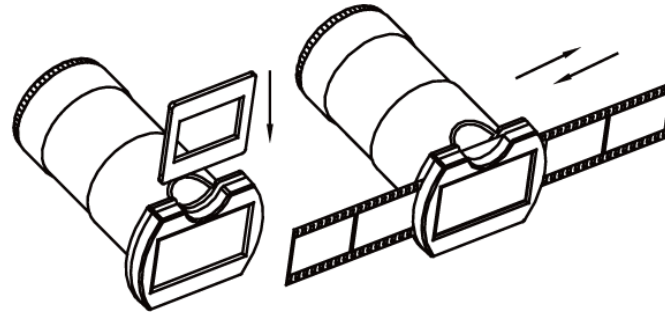
- Adapterring 52 auf 58 mm, NC-1750-675
- Adapterring 52 auf 62 mm, NC-1751-675
- Adapterring 52 auf 67 mm, NC-1752-675
- Adapterring 52 auf 72 mm, NC-1753-675
- Adapterring 52 auf 77 mm, NC-1754-675

Produktdetails



1. Opal-Filter
2. Objektiv
3. Halterung
4. Linsenaufsatz
5. Adapterring (nicht enthalten)

Verwendung



1. Schrauben Sie den Aufsatz auf ein 52 mm Objektiv oder verwenden Sie einen Adapter (siehe optionales Zubehör).
2. Stellen Sie Ihre Kamera auf manuellen Fokus.
3. Richten Sie die Kamera auf eine helle Lichtquelle.



HINWEIS:

Richten Sie die Kamera nicht auf zu helle Lichtquellen wie Flutlichter oder die Sonne.

4. Stellen Sie die Balance und den Fokus ein, bis das Bild scharf angezeigt wird.
5. Drehen Sie die Halterung, bis das Bild grade angezeigt wird.
6. Stellen Sie den Zoom ein.
7. Setzen Sie ein Dia-Negativ ein oder ziehen Sie einen Dia-Film durch die Halterung.
8. Nehmen Sie die Bilder auf.



HINWEIS:

In manchen Fällen müssen die Bilder noch gespiegelt oder nachbearbeitet werden. Beachten Sie für Hinweise zu den Aufnahmen selbst die Bedienungsanleitung Ihrer Kamera.

Sicherheitshinweise

- Diese Bedienungsanleitung dient dazu, Sie mit der Funktionsweise dieses Produktes vertraut zu machen. Bewahren Sie diese Anleitung daher gut auf, damit Sie jederzeit darauf zugreifen können.
- Ein Umbauen oder Verändern des Produktes beeinträchtigt die Produktsicherheit. Achtung Verletzungsgefahr!
- Öffnen Sie das Produkt niemals eigenmächtig. Führen Sie Reparaturen nie selbst aus!
- Behandeln Sie das Produkt sorgfältig. Es kann durch Stöße, Schläge oder Fall aus bereits geringer Höhe beschädigt werden.
- Halten Sie das Produkt fern von Feuchtigkeit und extremer Hitze.
- Tauchen Sie das Produkt niemals in Wasser oder andere Flüssigkeiten.
- Technische Änderungen und Irrtümer vorbehalten!

Informationen und Antworten auf häufige Fragen (FAQs) zu vielen unserer Produkte sowie ggfs. aktualisierte Handbücher finden Sie auf der Internetseite:

www.somikon.de

Geben Sie dort im Suchfeld die Artikelnummer oder den Artikelnamen ein.

Chère cliente, cher client,

Nous vous remercions d'avoir choisi cet adaptateur, qui vous permet de photographier directement des diapositives et des négatifs avec votre appareil photo. Afin d'utiliser au mieux votre nouveau produit, veuillez lire attentivement ce mode d'emploi et respecter les consignes et astuces suivantes.

Contenu

- Adaptateur pour objectif (52 mm)
- Mode d'emploi

Accessoire requis (non fourni) :

- Appareil photo numérique avec objectif



NOTE :

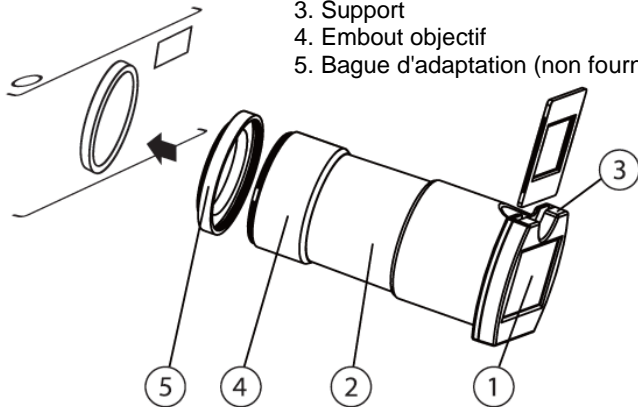
Si vous utilisez un appareil photo avec un objectif d'une autre taille, vous pouvez utiliser une bague d'adaptation pour fixer l'adaptateur.

Accessoires optionnels (disponibles séparément sur www.pearl.fr)

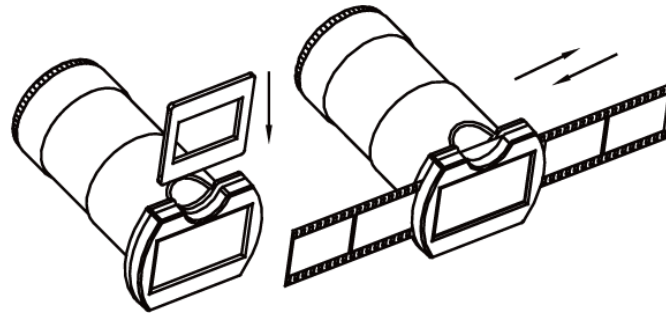
- NC1750 : Bague adaptatrice pour objectif 58 mm
- NC1751 : Bague adaptatrice pour objectif 62 mm
- NC1752 : Bague adaptatrice pour objectif 67 mm
- NC1753 : Bague adaptatrice pour objectif 72 mm
- NC1754 : Bague adaptatrice pour objectif 77 mm

Description du produit

1. Filtre opale
2. Objectif
3. Support
4. Embout objectif
5. Bague d'adaptation (non fournie)



Utilisation



1. Vissez l'embout sur un objectif 52 mm ou utilisez un adaptateur (voir Accessoires optionnels)
2. Réglez l'appareil photo sur mise au point manuelle.
3. Orientez l'appareil photo vers une source de lumière.



NOTE :

N'orientez pas l'appareil photo vers une source de lumière trop forte, comme un projecteur ou le soleil.

4. Ajustez la balance et la mise au point jusqu'à ce que l'image affichée soit parfaitement nette.
5. Tournez le support, de manière à ce que l'image apparaisse droite.
6. Réglez le zoom.
7. Insérez une diapositive ou faites glisser un film négatif à travers le support.
8. Prenez les photos.



NOTE :

Dans certains cas, les images doivent encore être pivotées ou retravaillées. Pour un résultat optimal de la capture photo, consultez également le mode d'emploi de votre appareil photo.

Consignes de sécurité

- Ce mode d'emploi vous permet de vous familiariser avec le fonctionnement du produit. Conservez-le précieusement afin de pouvoir le consulter en cas de besoin.
- Pour connaître les conditions de garantie, veuillez contacter votre revendeur. Veuillez également tenir compte des conditions générales de vente !
- Veillez à utiliser le produit uniquement comme indiqué dans la notice. Une mauvaise utilisation peut endommager le produit ou son environnement.
- Le démontage ou la modification du produit affecte sa sécurité. Attention, risque de blessure !
- Ne démontez pas l'appareil, sous peine de perdre toute garantie. Ne tentez jamais de réparer vous-même le produit !
- Manipulez le produit avec précaution. Un coup, un choc, ou une chute, même de faible hauteur, peut l'endommager.
- N'exposez pas le produit à l'humidité ni à une chaleur extrême.
- Ne plongez jamais l'appareil dans l'eau ni dans aucun autre liquide.
- Surveillez les enfants pour vous assurer qu'ils ne jouent pas avec l'appareil.
- Aucune garantie ne pourra être appliquée en cas de mauvaise utilisation.
- Le fabricant décline toute responsabilité en cas de dégâts matériels ou dommages (physiques ou moraux) dus à une mauvaise utilisation et/ou au non-respect des consignes de sécurité.
- Sous réserve de modification et d'erreur !