

## Wichtige Hinweise

- Lieferumfang**
- Kugel-Achterbahn, bestehend aus 193 Teilen
  - 2 Stahlkugeln
  - Bedienungsanleitung

**Sicherheitshinweise**

- Diese Bedienungsanleitung dient dazu, Sie mit der Funktionsweise dieses Produktes vertraut zu machen. Bewahren Sie diese Anleitung daher gut auf, damit Sie jederzeit darauf zugreifen können.
- Ein Umbauen oder Verändern des Produktes beeinträchtigt die Produktsicherheit. Achtung Verletzungsgefahr!
- Öffnen Sie das Produkt niemals eigenmächtig. Führen Sie Reparaturen nie selbst aus!
- Behandeln Sie das Produkt sorgfältig. Es kann durch Stöße, Schläge oder Fall aus bereits geringer Höhe beschädigt werden.
- Halten Sie das Produkt fern von Feuchtigkeit und extremer Hitze.
- Tauchen Sie das Produkt niemals in Wasser oder andere Flüssigkeiten.
- Technische Änderungen und Irrtümer vorbehalten!

**Batterien und deren Entsorgung**

- Batterien gehören NICHT in den Hausmüll. Als Verbraucher sind Sie gesetzlich verpflichtet, gebrauchte Batterien zur fachgerechten Entsorgung zurückzugeben. Sie können Ihre Batterien bei den öffentlichen Sammelstellen in Ihrer Gemeinde abgeben oder überall dort, wo Batterien der gleichen Art verkauft werden.
- Akkus haben eine niedrigere Ausgangsspannung als Batterien. Dies kann in manchen Fällen dazu führen, dass ein Gerät Batterien benötigt und mit Akkus nicht funktioniert.
  - Batterien gehören nicht in die Hände von Kindern.
  - Batterien, aus denen Flüssigkeit austritt, sind gefährlich. Berühren Sie diese nur mit geeigneten Handschuhen.
  - Versuchen Sie nicht, Batterien zu öffnen und werfen Sie Batterien nicht in Feuer.
  - Normale Batterien dürfen nicht wieder aufgeladen werden. Achtung Explosionsgefahr!
  - Verwenden Sie immer Batterien desselben Typs zusammen und ersetzen Sie immer alle Batterien im Gerät zur selben Zeit!
  - Nehmen Sie die Batterien aus dem Gerät, wenn Sie es für längere Zeit nicht benutzen.

**Wichtige Hinweise zur Entsorgung**

Dieses Elektrogerät gehört nicht in den Hausmüll. Für die fachgerechte Entsorgung wenden Sie sich bitte an die öffentlichen Sammelstellen in Ihrer Gemeinde. Einzelheiten zum Standort einer solchen Sammelstelle und über ggf. vorhandene Mengenbeschränkungen pro Tag/Monat/Jahr entnehmen Sie bitte den Informationen der jeweiligen Gemeinde.

**Konformitätserklärung**

Hiermit erklärt PEARL GmbH, dass sich das Produkt NC-1798 in Übereinstimmung mit der EMV-Richtlinie 2004/108/EG und der RoHS Richtlinie 2011/65/EU befindet.

*Kurtasz, A.*  
 Qualitätsmanager  
 Dipl. Ing. (FH) Andreas Kurtasz  
 28.12.2015

Die ausführliche Konformitätserklärung finden Sie unter [www.pearl.de/support](http://www.pearl.de/support). Geben Sie dort im Suchfeld die Artikelnummer NC-1798 ein.

**Technische Daten**

Maße Achterbahn: 500 x 100 x 300 mm  
 Durchmesser Stahlkugeln: 13 mm

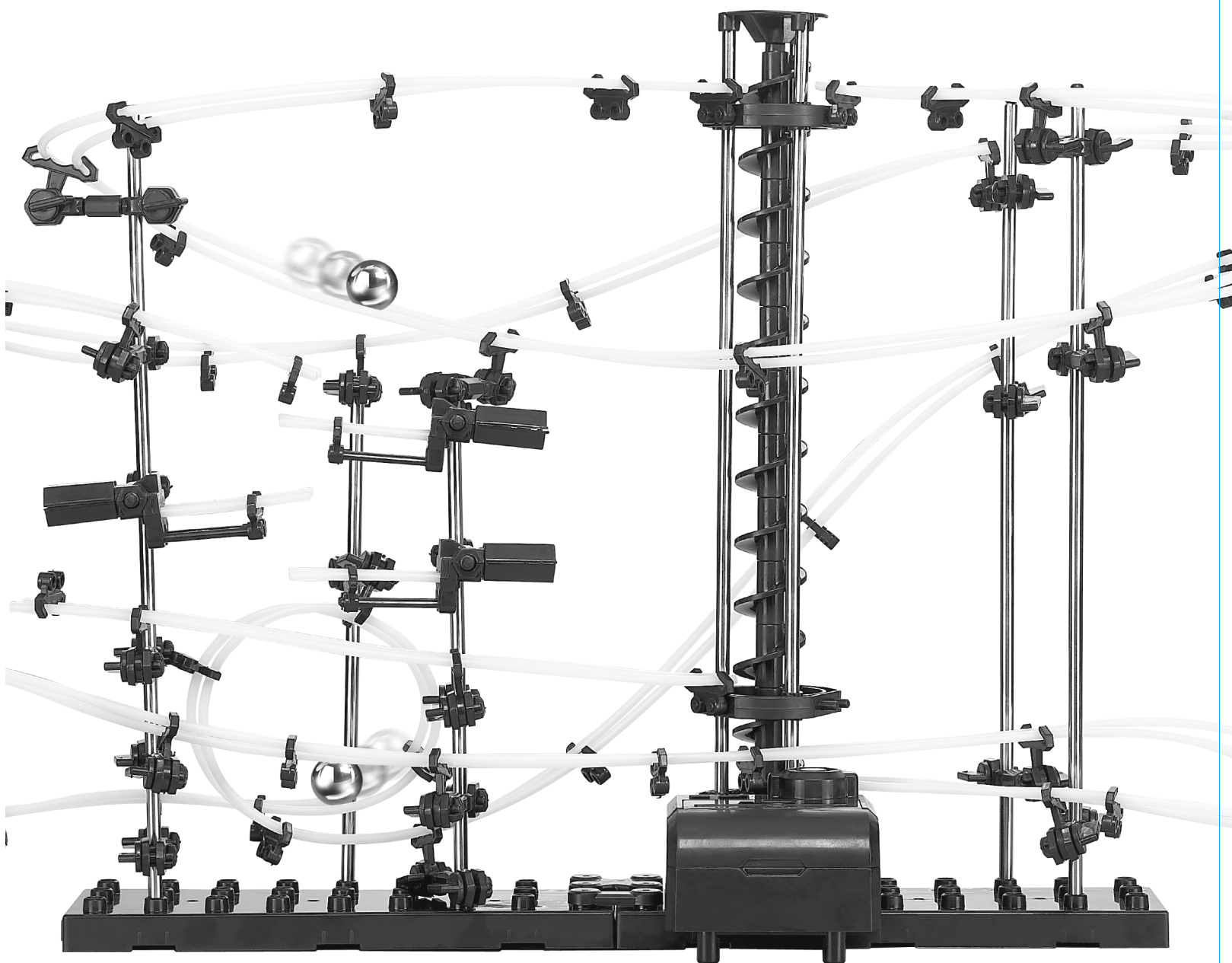
Informationen und Antworten auf häufige Fragen (FAQs) zu vielen unserer Produkte sowie ggfs. aktualisierte Handbücher finden Sie auf der Internetseite: [www.playtastic.de](http://www.playtastic.de)  
 Geben Sie dort im Suchfeld die Artikelnummer oder den Artikelnamen ein.

Kundenservice: 07631 / 360 - 350  
 Importiert von: PEARL GmbH | PEARL-Straße 1-3 | D-79426 Buggingen

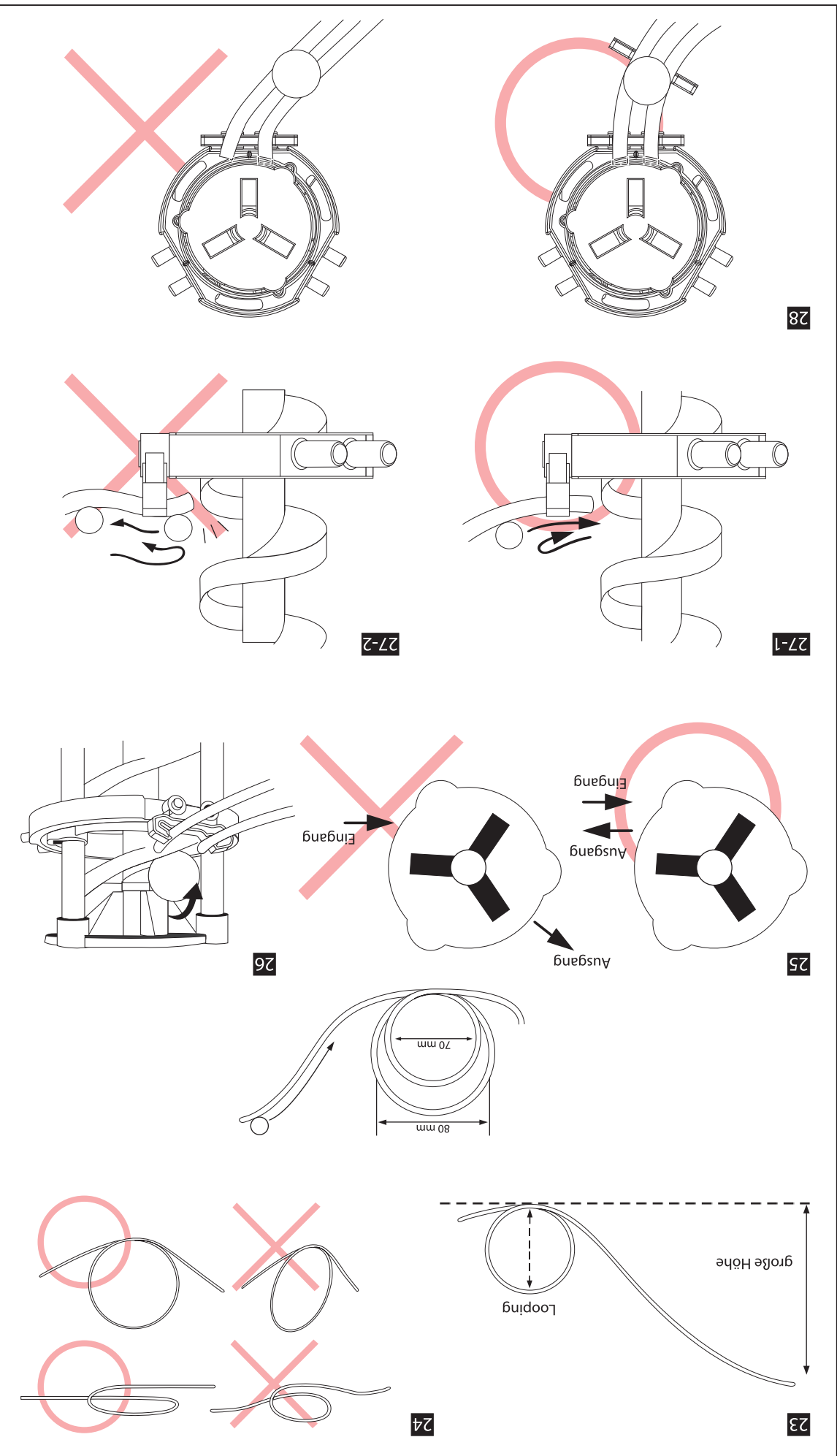


© REV2 / 28. 12. 2015 - MB/LS/SK

# Professionelle Kugel-Achterbahn 193-teilig, nachleuchtend



NC-1798-675



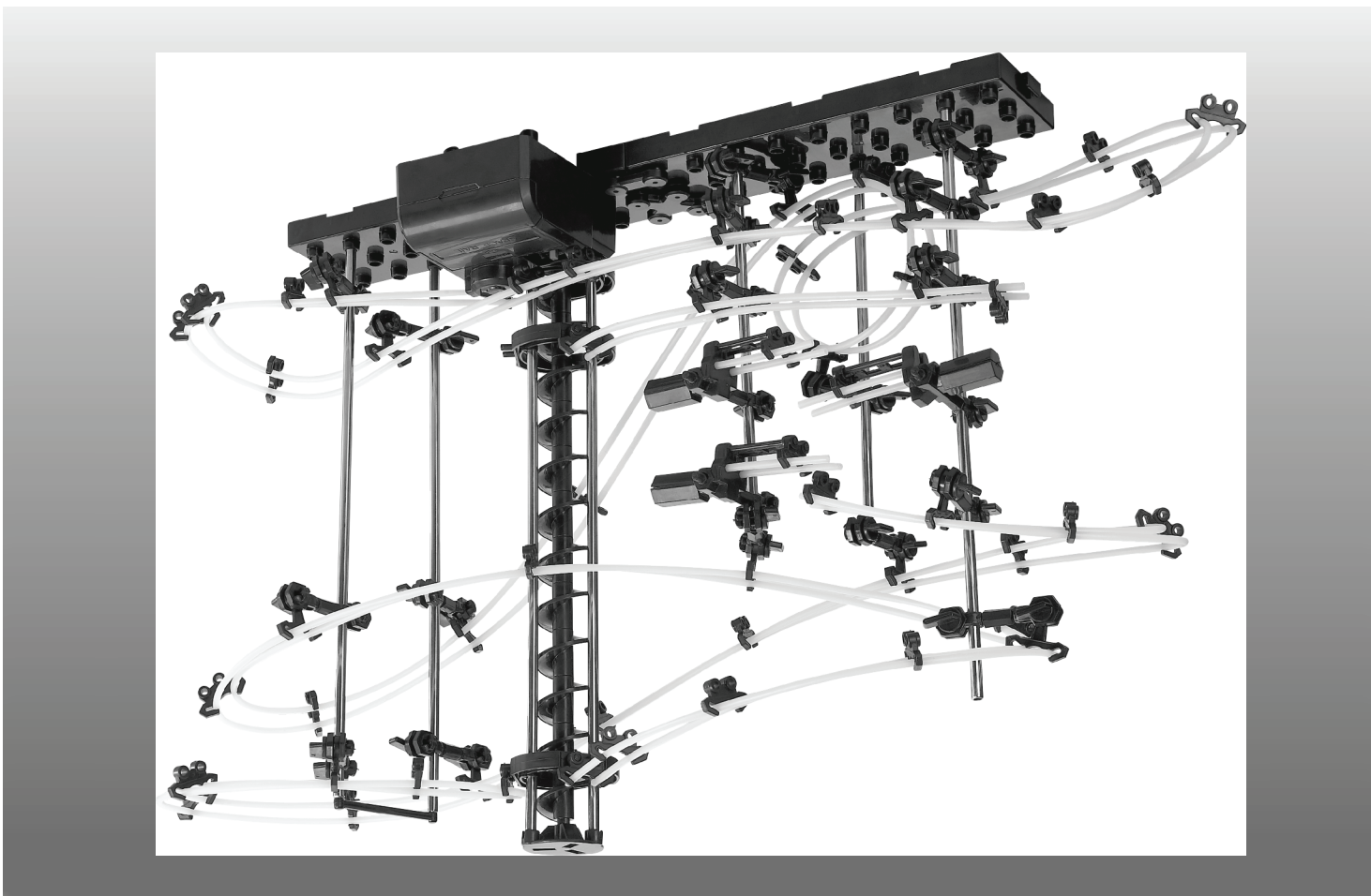
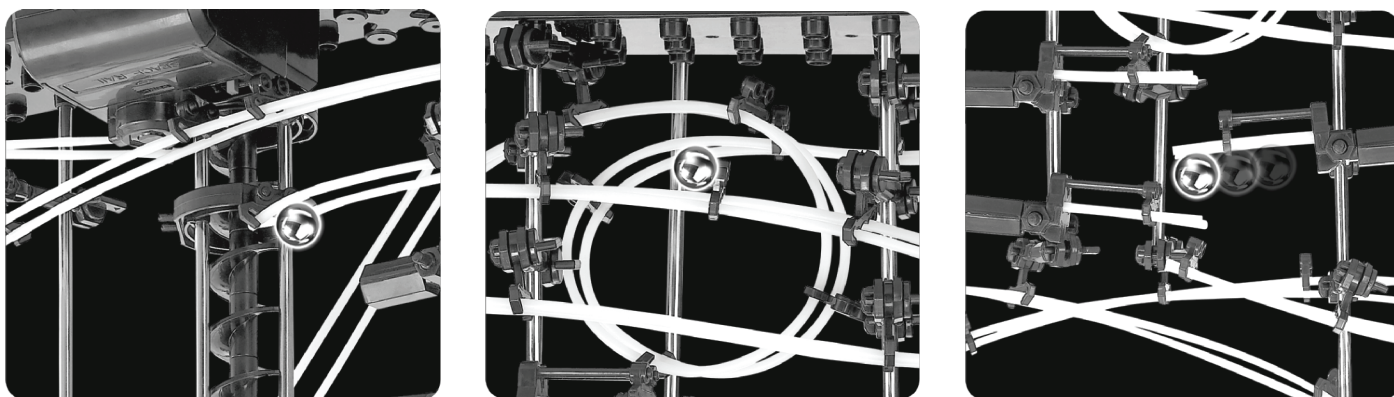
Bitte achten Sie darauf, dass die Schiene im rechten Winkel in den Aufzug führt.

Bitte beachten Sie, dass sich beim Aufzug der Kugelaufgang und -ausgang in derselben Richtung befinden muss.

Bitte beachten Sie, dass der Durchmesser des ersten Loopings kleiner sein muss als der Durchmesser eines zweiten Loopings.

Bitte beachten Sie, dass der Durchmesser des ersten Loopings kleiner sein muss als der Durchmesser eines zweiten Loopings.

### Hinweise zum Aufbau



Sehr geehrte Kundin, sehr geehrter Kunde,  
 Vielen Dank für den Kauf dieser professionellen Kugel-Achterbahn. Mit dieser spektakulären Kugel-Achterbahn bieten sich nahezu unendliche Möglichkeiten Laufstrecken zu bauen.  
 Bitte lesen Sie diese Bedienungsanleitung aufmerksam durch und beachten Sie die aufgeführten Hinweise und Tipps, damit Sie die professionelle Kugel-Achterbahn optimal einsetzen können.

### Lieferumfang:

2 x B1 Grundplatte	7 x S1 Stange 300 mm	2 x S2 Stange 200 mm	1 x R1 Schiene 11m	17 x A1 Schienearm	17 x A2 Schienearm-Halter A	20 x A3 Verbindungsstück
20 x A4 Schienearm-Halter B	37 x A5 Schienearmbefestigung	40 x A6 Schieneführung	1 x G1 Antriebs- und Batteriebox	12 x E1 Aufzugsspirale	3 x E2 Anschlusstück für Schienen am Aufzug	1 x E3 Aufzugabdeckung
3 x F1 Wippe	1 x B2 Grundplattenhalter (groß)	1 x B3 Grundplattenhalter (klein)	1 x S3 Stangenverbindung	1 x G2 Antriebsbox-Standfuß	2 x Metallkugel	4 x R2 Schieneverbindung

1 x Bedienungsanleitung

#### Zusammenbau der Grundplatte

1. Stecken Sie die Grundplatten B1 zusammen.
2. Fixieren Sie die Grundplatten B1 mit dem Grundplattenhalter (groß) B2 und Grundplattenhalter (klein) B3.

#### Zusammenbau des Schienenarms

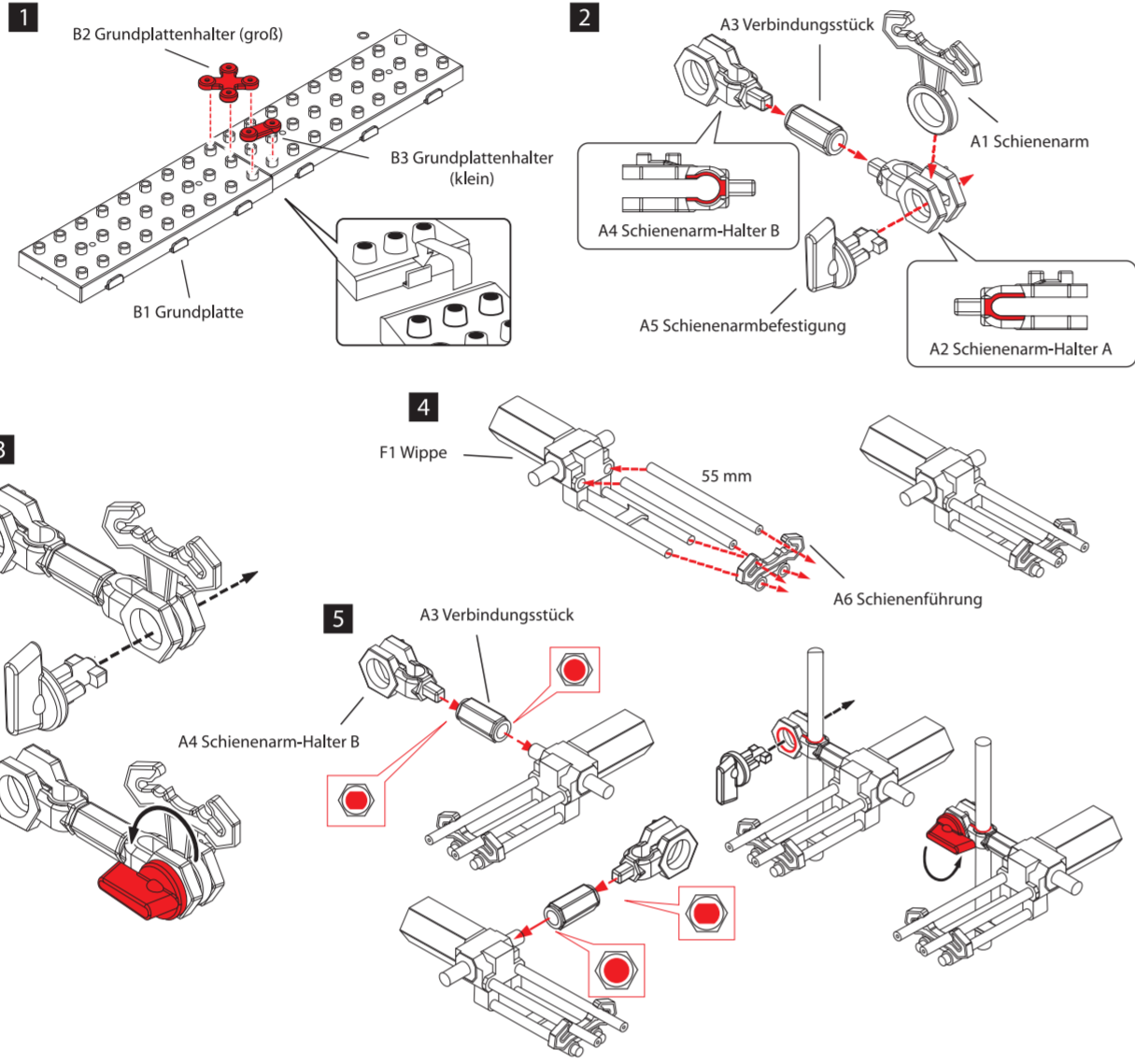
1. Stecken Sie die folgende Teile zusammen:  
Schienearm A1, Schienenarm-Halter A A2, Verbindungsstück A3, Schienenarm-Halter B A4, Schienenarmbefestigung A5.

2. Verschließen Sie anschließend die Schienenarmbefestigung A5, indem Sie diese nach links drehen.

3. Zum Anschließen der Schienenarmbefestigung A5 an einer Stange drehen Sie die Schienenarmbefestigung A5 nach rechts. Hinweis: Achten Sie bitte auf die korrekte Schließrichtung, da die Schienenarmbefestigungen sonst beschädigt werden.

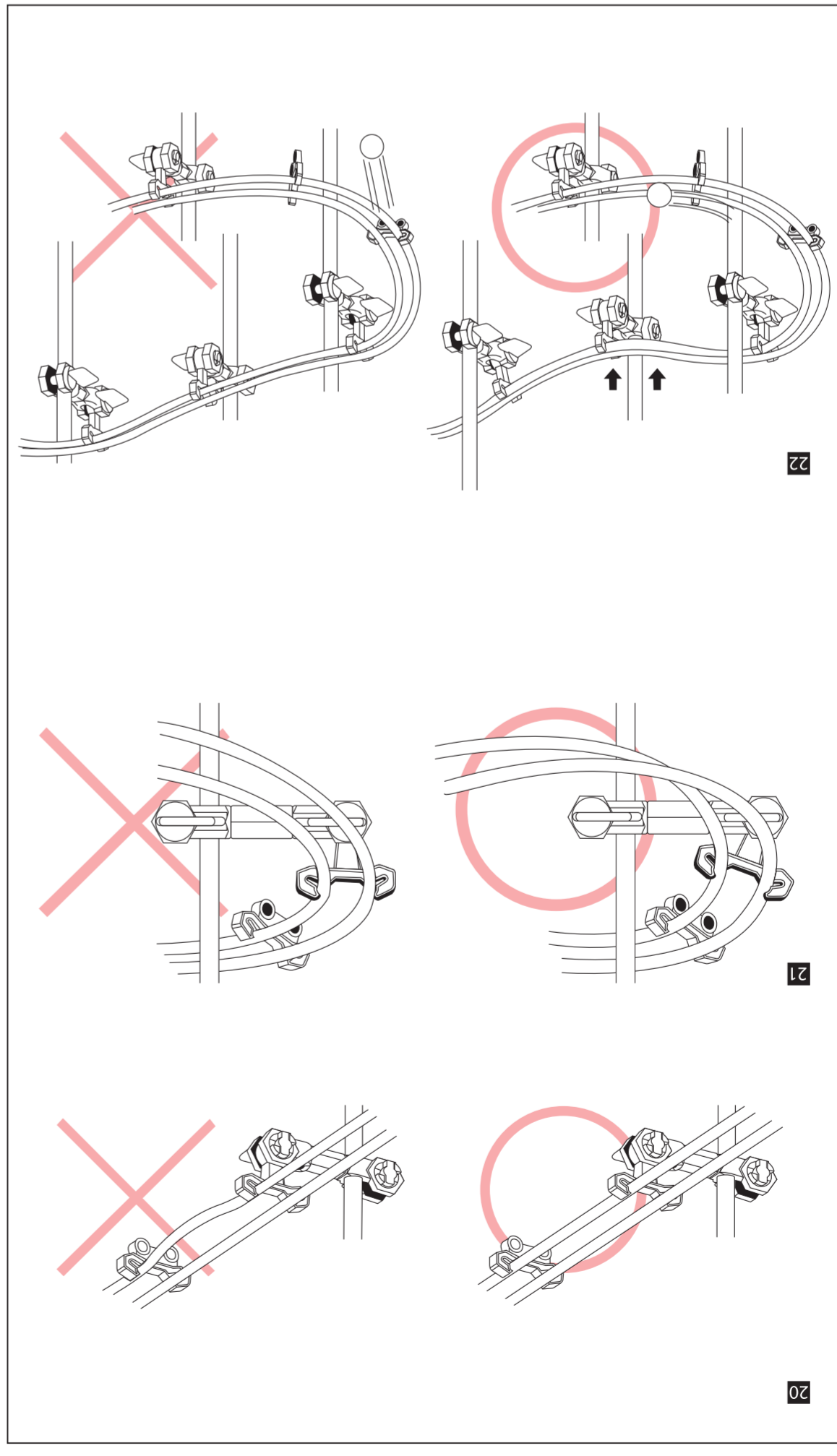
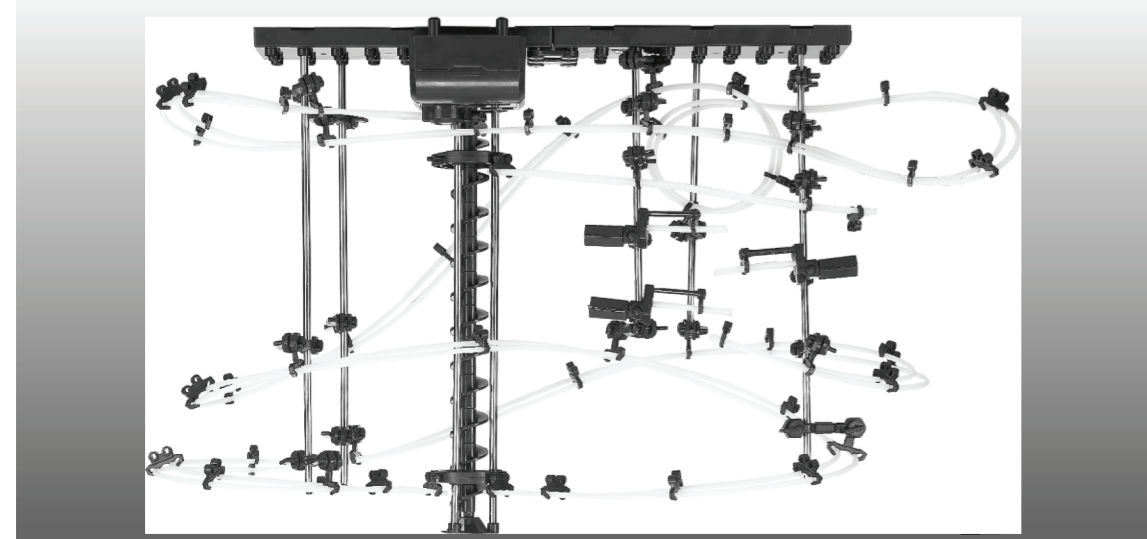
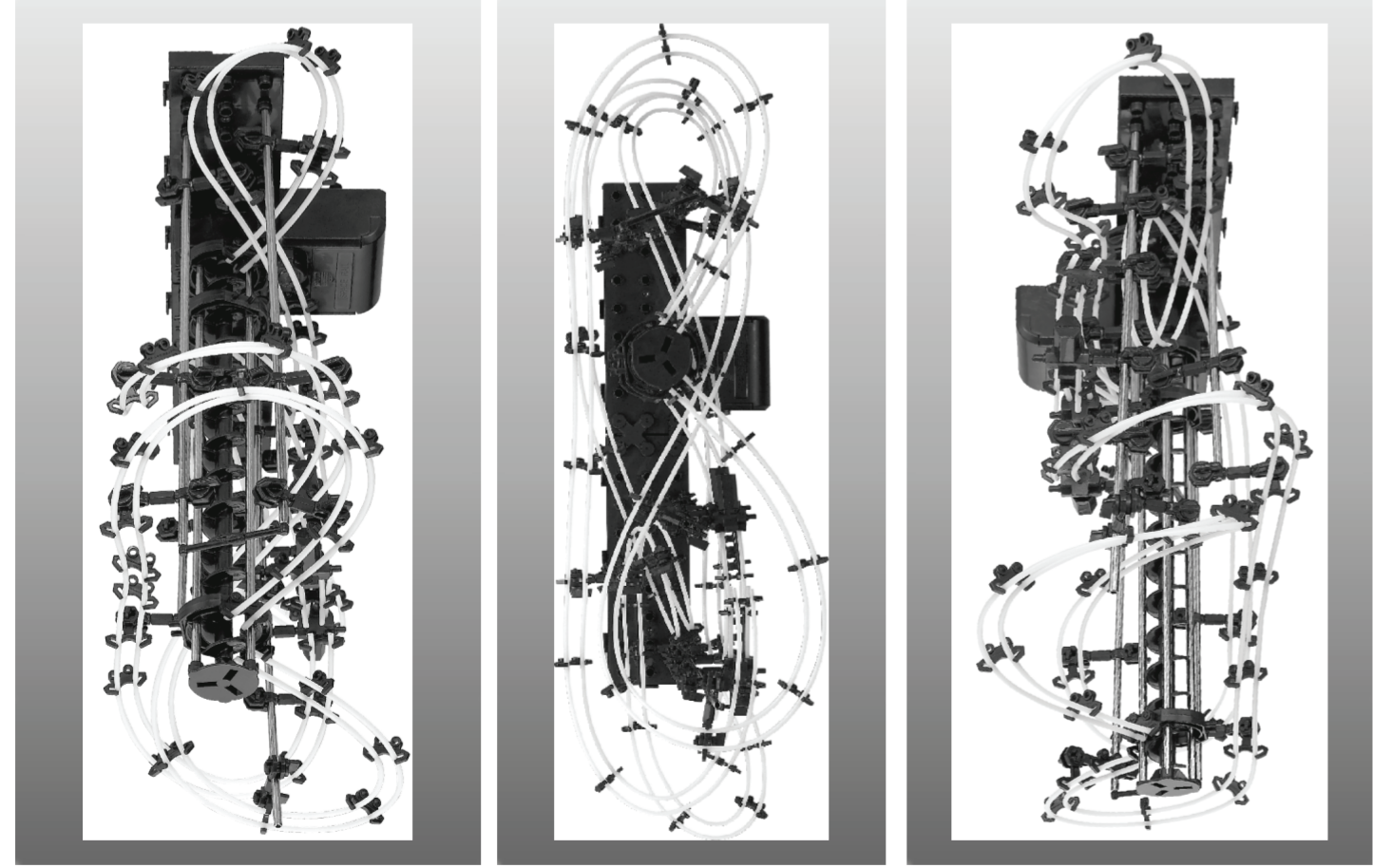
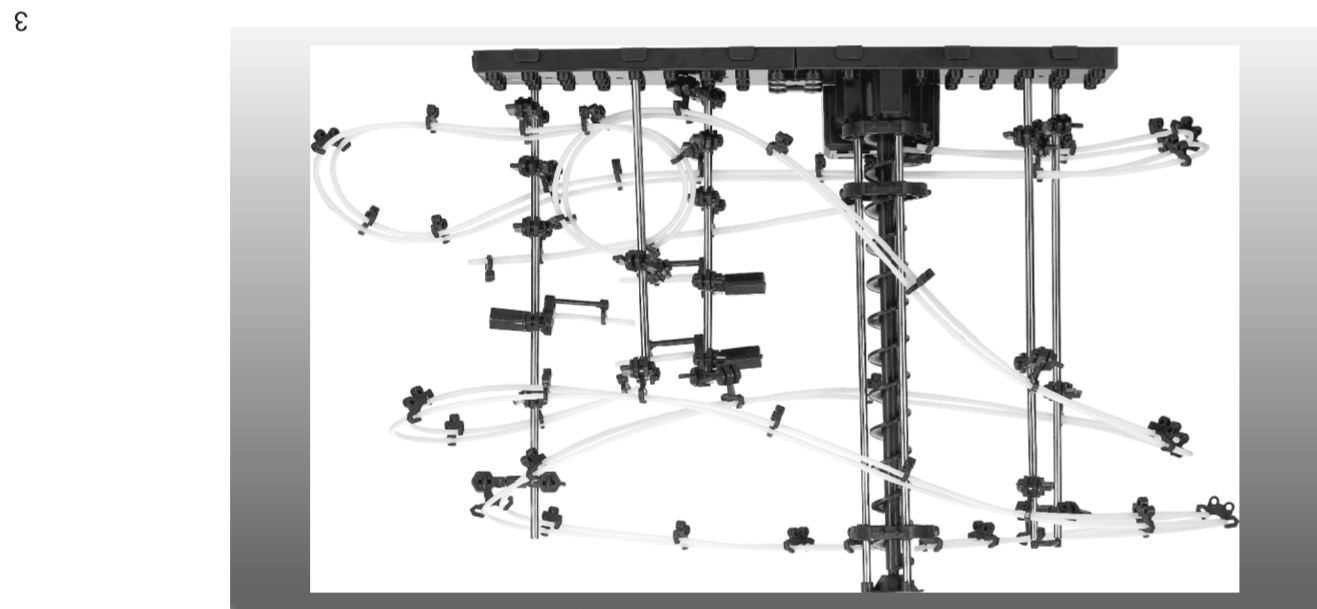
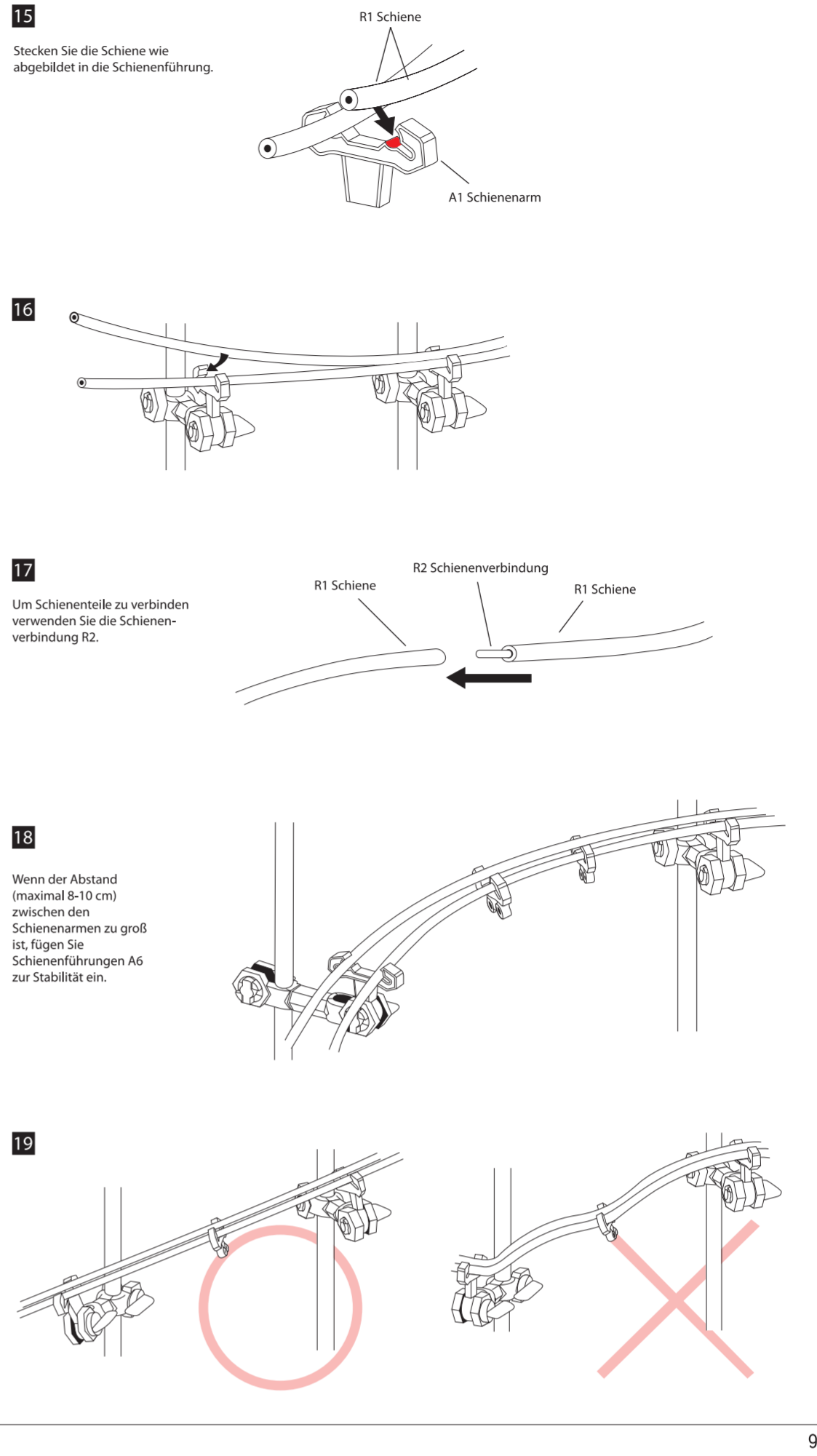
#### Zusammenbau der Wippe

1. Stecken Sie die folgende Teile zusammen:  
Wippe F1, 2 x 55 mm Schiene R1 und Schieneführung A6.



### Hinweise zum Aufbau

**Hinweis zum Aufbau**  
Die Länge der Schiene muss für die gewünschte Laufstrecke zugeschnitten werden.



### Hinweise zum Aufbau

12-1 Schienenlänge: 2 x 245 cm

12-2 Schienenlänge: 2 x 245 cm

Schienenlänge: 2 x 26 cm

13-1 Schienenlänge: 2 x 105 cm

13-2 Schienenlänge: 2 x 105 cm

14

2. Stecken Sie anschließend die Teile Verbindungsstück A3 und Schienenarm-Halter A4 zusammen.
3. Zum Anschließen der Wippe F1 an einer Stange S1 stecken Sie die Schienenarmbefestigung A5 nach rechts.

**Zusammenbau des Aufzugs**

1. Stecken Sie die Stange S1 in die Antriebs- und Batteriebox G1.
2. Stecken Sie die 12 Aufzugsspiralen E1 auf die Stange S1.
3. Stecken Sie die Stange S2 in die Antriebs- und Batteriebox G1.
4. Stecken Sie die drei Anschlussstücke für Schienen am Aufzug E2 in gewünschter Höhe auf die Stange S2 in der Antriebs- und Batteriebox G1.
5. Schließen Sie den Aufzug mit der Aufzugabdeckung E3 ab.
6. Stecken Sie die Schienenführung A6 an die Anschlussstücke für die Schienen am Aufzug E2.
7. Stecken Sie den Antriebsbox-Standfuß G2 an die Unterseite der Antriebs- und Batteriebox G1.
8. Öffnen Sie zum Einlegen einer Batterie die Batteriebox, indem Sie das Oberteil in Richtung des abgebildeten Pfeils schieben.
9. Legen Sie eine Batterie des Typs C ein. Achten Sie dabei auf den Hinweis zur Polarität am Boden der Batteriefächer. Verschließen Sie die Batteriebox.

6-1 S1 Stange 300 mm

6-2 E1 Aufzugsspirale

6-3 S1 Stange 300 mm

G1 Antriebs- und Batteriebox

6-4 E2 Anschlussstück für Schienen am Aufzug

6-5 E3 Aufzugabdeckung

6-6 A6 Schienenführung

Aufzug

Vorderseite

Rückseite

G2 Antriebsbox-Standfuß

G1 Antriebs- und Batteriebox

10 S8 Stangenverbindung C 90 mm

11 S6 Stangenverbindung A 176 mm

8

6

7

Wippe (nach rechts)

Wippe (nach links)

Arm

Wippe

Oben

Unten

Vorderseite

Rückseite

Achtung:  
Beim Befestigen und Lösen der Stangen ist mit Verletzungsgefahr bestell.