

FERNGESTEUERTER TRUCK



Bedienungsanleitung
FERNGESTEUERTER TRUCK

INHALTSVERZEICHNIS

Ihr neuer ferngesteuerter Truck	5
Lieferumfang.....	5
Zusätzlich benötigt.....	5
Produkteigenschaften	5
Wichtige Hinweise vorab	6
Sicherheitshinweise & Gewährleistung	6
Wichtige Hinweise zur Entsorgung.....	6
Wichtige Hinweise zu Batterien und deren Entsorgung	7
Konformitätserklärung.....	8
Der ferngesteuerte Truck im Überblick	9
Erste Schritte	10
Fahren mit dem Truck	12
Vorbereitung	12
Fahren	12
Technische Daten	14

IHR NEUER FERNGESTEUERTER TRUCK

Sehr geehrte Kundin, sehr geehrter Kunde,

herzlichen Glückwunsch zum Kauf dieses hochwertigen ferngesteuerten Trucks! Mit diesem Truck können Sie eine Menge Spaß haben, und Ihre Kinder werden ihn lieben, vor allem wenn Sie die integrierte Kippfunktion einsetzen. Bitte lesen Sie diese Bedienungsanleitung sorgfältig durch und befolgen Sie die hier aufgeführten Hinweise und Tipps.

Lieferumfang

- Fernsteuerung
- Antenne für Fernsteuerung
- Ferngesteuerter Truck
- Akkupack
- Ladegerät
- Bedienungsanleitung

Zusätzlich benötigt

- 4 x AA-Batterien (Mignon)
- kleiner Kreuzschlitz-Schraubendreher

Produkteigenschaften

- Funkfernsteuerung im 27-MHz-Frequenzband
- Stromversorgung Sender über 4 Stück AA-Batterien
- Stromversorgung Truck über 4,8V-Akku

WICHTIGE HINWEISE VORAB

Sicherheitshinweise & Gewährleistung

- Diese Bedienungsanleitung dient dazu, Sie mit der Funktionsweise dieses Produktes vertraut zu machen. Bewahren Sie diese Anleitung daher stets gut auf, damit Sie jederzeit darauf zugreifen können.
- Sie erhalten bei Kauf dieses Produktes zwei Jahre Gewährleistung auf Defekt bei sachgemäßem Gebrauch. Bitte beachten Sie auch die allgemeinen Geschäftsbedingungen!
- Bitte verwenden Sie das Produkt nur in seiner bestimmungsgemäßen Art und Weise. Eine anderweitige Verwendung führt eventuell zu Beschädigungen am Produkt oder in der Umgebung des Produktes.
- Ein Umbauen oder Verändern des Produktes beeinträchtigt die Produktsicherheit. Achtung Verletzungsgefahr!
- Öffnen Sie das Produkt niemals eigenmächtig und führen Sie Reparaturen nie selber aus!
- Behandeln Sie das Produkt sorgfältig. Es kann durch Stöße, Schläge oder den Fall aus bereits geringer Höhe beschädigt werden.



ACHTUNG:

***Es wird keine Haftung für Folgeschäden übernommen.
Technische Änderungen und Irrtümer vorbehalten!***

Wichtige Hinweise zur Entsorgung

Dieses Elektrogerät gehört **NICHT** in den Hausmüll.

Ihr neues Produkt wurde mit größter Sorgfalt entwickelt und aus hochwertigen Komponenten gefertigt. Trotzdem muss das Produkt eines Tages entsorgt werden. Die durchgestrichene Mülltonne bedeutet, dass Ihr Produkt am Ende seiner Lebensdauer getrennt vom Hausmüll entsorgt werden muss.

Bitte bringen Sie in Zukunft alle elektrischen oder elektronischen Geräte zu den eingerichteten kommunalen Sammelstellen in Ihrer Gemeinde. Diese




nehmen Ihre Geräte entgegen und sorgen für eine ordnungsgemäße und umweltgerechte Verarbeitung.

Dadurch verhindern Sie mögliche schädliche Auswirkungen auf Mensch und Umwelt, die sich durch unsachgemäße Handhabung von Produkten am Ende von deren Lebensdauer ergeben können.

Einzelheiten zum Standort einer solchen Sammelstelle und über ggf. vorhandene Mengenbeschränkungen pro Tag/Monat/Jahr sowie über etwa anfallende Kosten bei Abholung entnehmen Sie bitte den Informationen der jeweiligen Gemeinde.

Wichtige Hinweise zu Batterien und deren Entsorgung

Batterien gehören NICHT in den Hausmüll. Als Verbraucher sind Sie gesetzlich verpflichtet, gebrauchte Batterien zur fachgerechten Entsorgung zurückzugeben. Sie können Ihre Batterien bei den öffentlichen Sammelstellen in Ihrer Gemeinde abgeben oder überall dort, wo Batterien der gleichen Art verkauft werden. Akkus haben eine niedrigere Ausgangsspannung als Batterien. Dies kann in manchen Fällen dazu führen, dass ein Gerät Batterien benötigt und mit Akkus nicht funktioniert.

<p>Achtung</p>  <p>0-3</p>	<p> </p> <p>Achtung. Enthält verschluckbare Kleinteile.</p>
---	---

Importiert von:
PEARL Agency GmbH
PEARL-Straße 1-3
D-79426 Buggingen

KONFORMITÄTSERKLÄRUNG

Hiermit erklärt Pearl Agency GmbH, dass sich dieses Produkt NC-1868 in Übereinstimmung mit den grundlegenden Anforderungen der gängigen Richtlinien befindet.

PEARL Agency GmbH

PEARL-Str. 1-3

79426 Buggingen

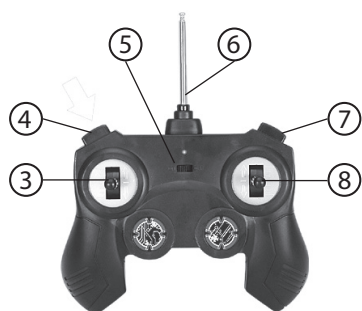
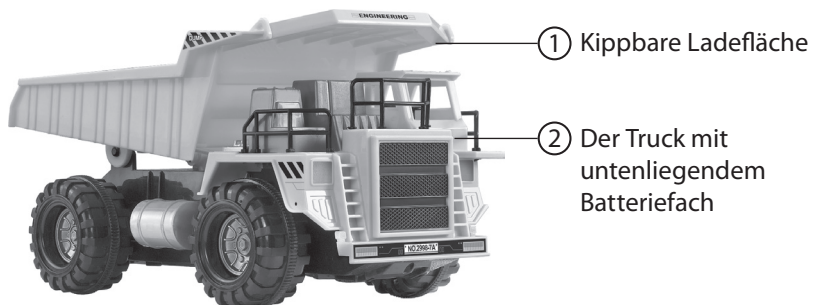
Deutschland

24.08.2011



Die ausführliche Konformitätserklärung finden Sie unter www.pearl.de.
Klicken Sie auf der linken Seite auf den Link **Support (FAQ, Treiber & Co.)**.
Geben Sie anschließend im Suchfeld die Artikelnummer NC-1868 ein.

DER FERNGESTEUERTE TRUCK IM ÜBERBLICK



ERSTE SCHRITTE

1. Drehen Sie die Fernbedienung auf den Rücken und entfernen Sie mit dem Kreuzschlitzschraubendreher die Schraube am Batteriefach.
2. Legen Sie vier AA-Batterien ein.



ACHTUNG:
Beachten Sie dabei unbedingt die ins Plastik eingepprägten Hinweise zur Polung!

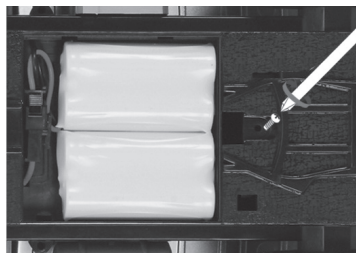


3. Schließen Sie das Batteriefach wieder und schrauben Sie die Schraube wieder fest.
4. Schrauben Sie nun die Antenne (6) vorsichtig mit der Hand in die vorgesehene Öffnung an der Vorderkante der Fernbedienung. Damit ist Ihre Fernbedienung einsatzbereit.



HINWEIS: Bitte denken Sie daran, die Fernbedienung bei Nicht-Gebrauch mit dem Ein-/Aus-Schalter (5) oben in der Mitte der Fernbedienung auszuschalten, um die Batterien zu schonen.

5. Drehen Sie den Truck auf den Rücken und entfernen Sie mit dem Kreuzschlitzschraubendreher die Schraube am Batteriefach.
6. Lösen Sie durch vorsichtigen Druck auf die Haltenase an der Steckverbindung den Stecker und entnehmen Sie den Akku.



7. Schließen Sie den Akku nun an das mitgelieferte Steckerladegerät an.
8. Stecken Sie das Steckerladegerät in eine Steckdose und laden Sie den Akku auf. Der Ladevorgang dauert 2 bis 4 Stunden. Die Leuchtdiode am Ladegerät geht aus, sobald der Ladevorgang beendet ist.
9. Entfernen Sie das Ladegerät aus der Steckdose, trennen Sie die Verbindung zum Akku und setzen Sie den Akku in den Truck ein.
10. Verbinden Sie den Akku nun mit dem Stecker in Batteriefach, schließen Sie das Fach und schrauben die Schraube wieder ein.



HINWEIS: Bitte denken Sie daran, den Truck bei Nicht-Gebrauch mit dem Ein-/Aus-Schalter am Fahrzeugboden auszuschalten, um den Akku zu schonen.

FAHREN MIT DEM TRUCK

Vorbereitung

Stellen Sie sicher, dass Fernbedienung und Truck eingeschaltet sind und der Akku geladen bzw. die Batterien frisch sind. Schalten Sie dann zuerst die Fernbedienung und dann den Truck an den jeweiligen Schaltern ein.

Fahren

1. Vorwärts: Drücken Sie beide Hebel der Fernbedienung nach vorne.



2. Rückwärts: Drücken Sie beide Hebel der Fernbedienung nach hinten.



3. Nach links drehen: Drücken Sie den linken Hebel nach hinten, den rechten nach vorn.



4. Nach rechts drehen: Drücken Sie den linken Hebel nach vorn, den rechten nach hinten.



5. Kurve nach links: Drücken Sie nur den rechten Hebel nach vorne.



6. Kurve nach rechts: Drücken Sie nur den linken Hebel nach vorne.



7. Kurve nach links hinten: Drücken Sie nur den rechten Hebel nach hinten.



8. Kurve nach rechts hinten: Drücken Sie nur den linken Hebel nach hinten.



9. Ladefläche anheben: Drücken Sie die Taste links vorne an der Fernbedienung.



10. Ladefläche absenken: Drücken Sie die Taste rechts vorne an der Fernbedienung.



TECHNISCHE DATEN

Akku: 4 Zellen, 1,2V 400mAH

Ladegerät primär: 220/240V Wechselfspannung, 50/60HZ;

Ladegerät sekundär: 4,8V Gleichspannung, 250mA

Ladezeit: 2-4 Stunden

Fahrzeit: rund 30 Minuten

Reichweite Fernbedienung: 20-50m

Sendefrequenz: 27,145MHZ

Stromversorgung Sender: 4 x AA Batterie (Mignon)

