

# Simulus™

Komplett-Set

Metall-Baukasten für  
ferngesteuertes Auto



Bedienungsanleitung



# INHALTSVERZEICHNIS

<b>IHR Neuer Metall-Baukasten für ein ferngesteuertes Auto .....</b>	<b>4</b>
<i>Lieferumfang.....</i>	<i>4</i>
<i>Zusätzlich notwendig .....</i>	<i>4</i>
<b>Wichtige Hinweise zu Beginn .....</b>	<b>5</b>
<i>Sicherheitshinweise .....</i>	<i>5</i>
<i>Wichtige Hinweise zur Entsorgung .....</i>	<i>6</i>
<i>Konformitätserklärung .....</i>	<i>6</i>
<b>Zusammenbau des Getriebes .....</b>	<b>7</b>
<b>Aufbauanleitung .....</b>	<b>16</b>

# IHR NEUER METALL-BAUKASTEN FÜR EIN FERNGESTEUERTES AUTO

Sehr geehrte Kundin, sehr geehrter Kunde,

wir danken Ihnen für den Kauf dieses Metall-Baukastens für ein ferngesteuertes Auto. Sie können damit ein stabiles Modellauto aus Metall bauen und es danach durch Ihre Wohnung flitzen lassen.

Bitte lesen Sie diese Bedienungsanleitung aufmerksam durch und befolgen Sie die Hinweise und Tipps, damit Sie Ihren neuen Metall-Baukasten optimal einsetzen können.

## LIEFERUMFANG

- Metall-Baukasten
- Fernsteuerung
- Bedienungsanleitung

## ZUSÄTZLICH NOTWENDIG

- 4× AA-Batterie (Mignon, 1,5 Volt)
- 9 V-Blockbatterie
- Kleine Zange

# WICHTIGE HINWEISE ZU BEGINN

## SICHERHEITSHINWEISE

- Diese Bedienungsanleitung dient dazu, Sie mit der Funktionsweise dieses Produktes vertraut zu machen. Bewahren Sie diese Anleitung daher gut auf, damit Sie jederzeit darauf zugreifen können.
- Ein Umbauen oder Verändern des Produktes beeinträchtigt die Produktsicherheit. Achtung Verletzungsgefahr!
- Öffnen Sie das Produkt niemals eigenmächtig. Führen Sie Reparaturen nie selber aus!
- Behandeln Sie das Produkt sorgfältig. Es kann durch Stöße, Schläge oder Fall aus bereits geringer Höhe beschädigt werden.
- Halten Sie das Produkt fern von Feuchtigkeit und extremer Hitze.
- Tauchen Sie das Produkt niemals in Wasser oder andere Flüssigkeiten.
- Technische Änderungen und Irrtümer vorbehalten!



### **ACHTUNG:**

***Dieses Produkt ist nicht für Kinder unter 8 Jahren geeignet!  
Wir empfehlen den Bausatz für Kinder ab 14 Jahren!***

**WICHTIGE HINWEISE ZUR ENTSORGUNG**

Dieses Elektrogerät gehört **NICHT** in den Hausmüll. Für die fachgerechte Entsorgung wenden Sie sich bitte an die öffentlichen Sammelstellen in Ihrer Gemeinde.

Einzelheiten zum Standort einer solchen Sammelstelle und über ggf. vorhandene Mengenbeschränkungen pro Tag/Monat/Jahr entnehmen Sie bitte den Informationen der jeweiligen Gemeinde.

Achtung

**KONFORMITÄTSERKLÄRUNG**

Hiermit erklärt PEARL.GmbH, dass sich das Produkt NC-1873-675 in Übereinstimmung mit der RoHS-Richtlinie 2011/65/EU, der Funkanlagen-Richtlinie 2014/53/EU und der Spielzeug-Richtlinie 2009/48/EG befindet.

*Kurtasz, A.*

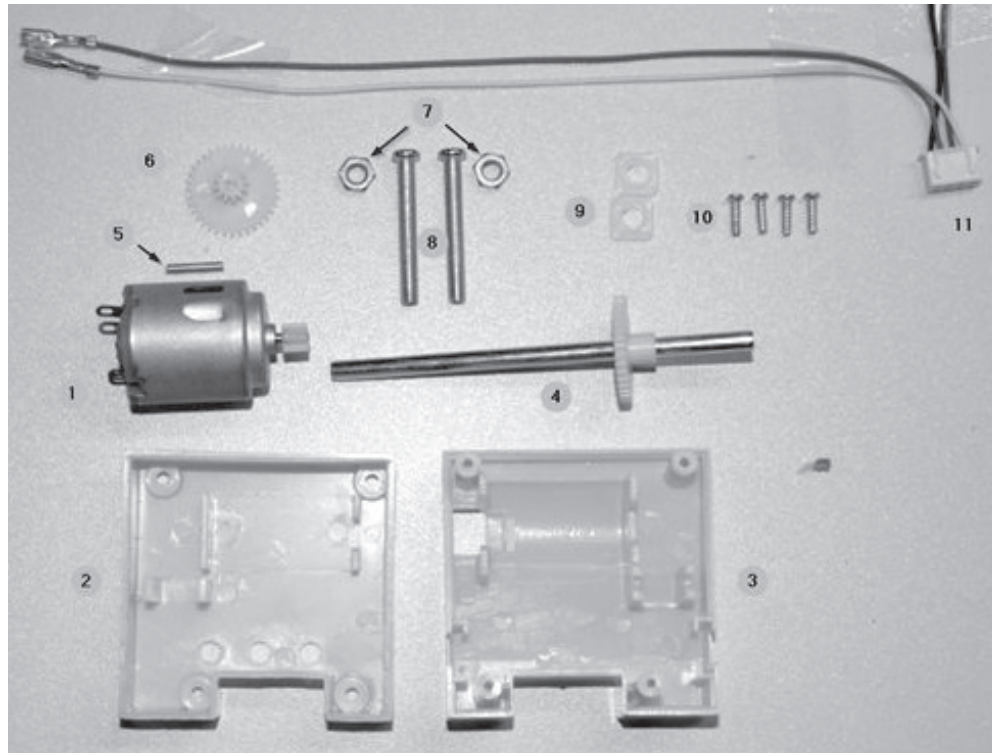
Qualitätsmanagement  
Dipl.-Ing. (FH) Andreas Kurtasz  
08.12.2016

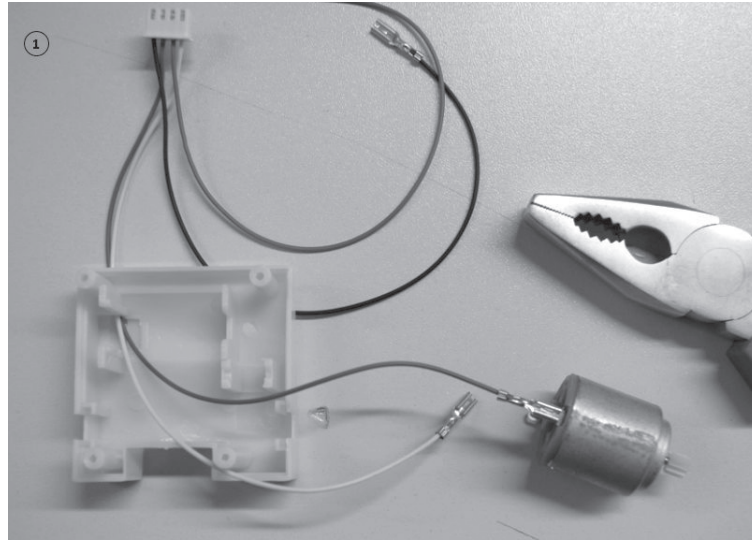
Die ausführliche Konformitätserklärung finden Sie unter [www.pearl.de/support](http://www.pearl.de/support). Geben Sie dort im Suchfeld die Artikelnummer NC-1873-675 ein.

# ZUSAMMENBAU DES GETRIEBES

## Liste der Bauteile

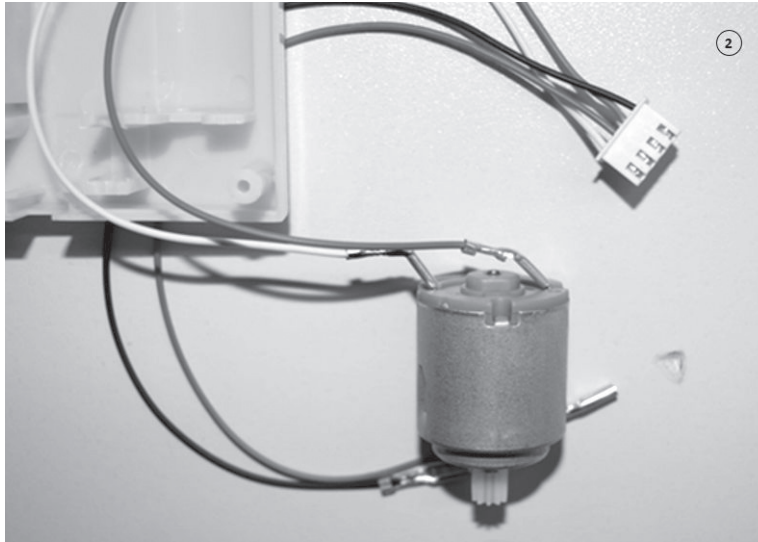
1. Motor
2. Gehäusehälfte oben
3. Gehäusehälfte unten
4. Hauptwelle
5. Zahnradwelle
6. Zahnrad
7. Muttern
8. Schrauben (4x30)
9. Lager
10. Gehäuseschrauben
11. Kabel



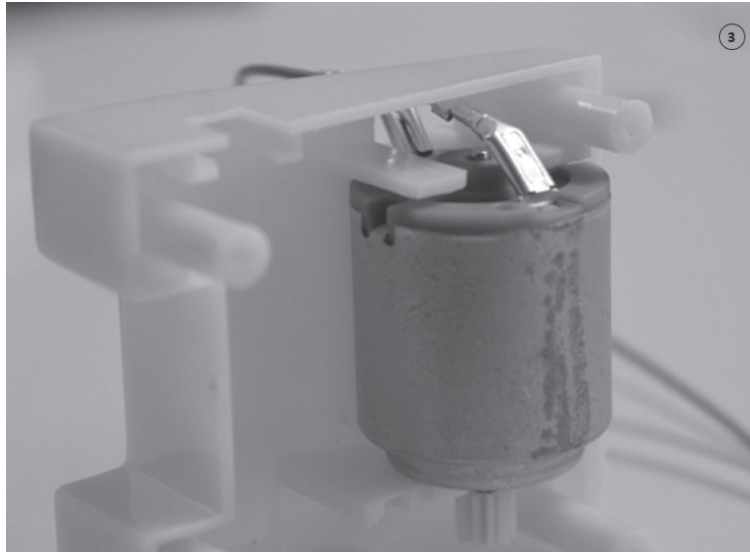


- Schieben Sie das grüne und das weiße Kabel von außen in die untere Gehäusehälfte (3).
- Stecken Sie dann das grüne Kabel auf den Plus- [+] und das weiße Kabel auf den Minuspol [-] vom Motor.
- Sichern Sie die Kabel, indem Sie die Stecker mit einer Zange zusammenquetschen.

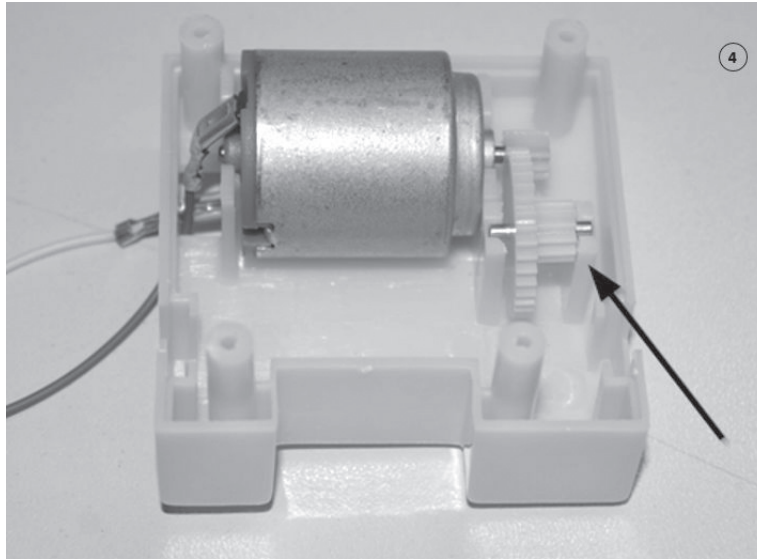




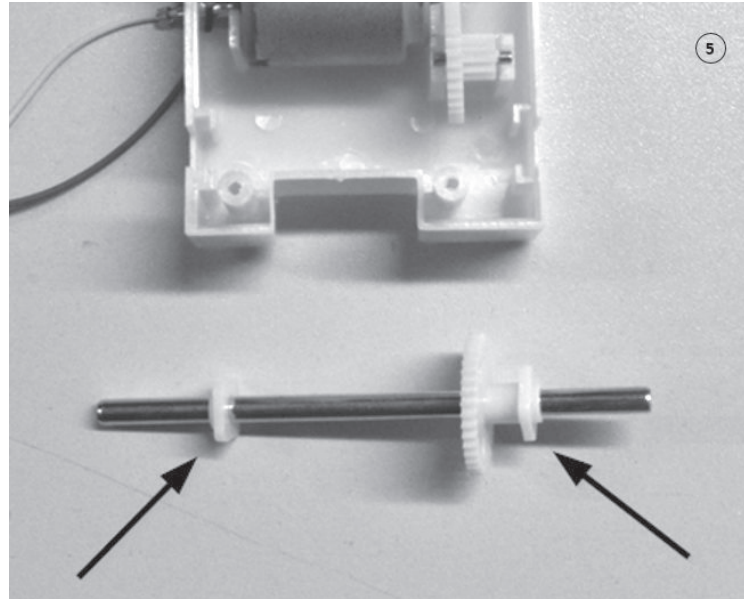
- Verbiegen Sie dann die Stecker so, wie man es auf der Abbildung 2 sieht.
- Achten Sie dabei darauf, dass die Stecker sich nicht berühren können.



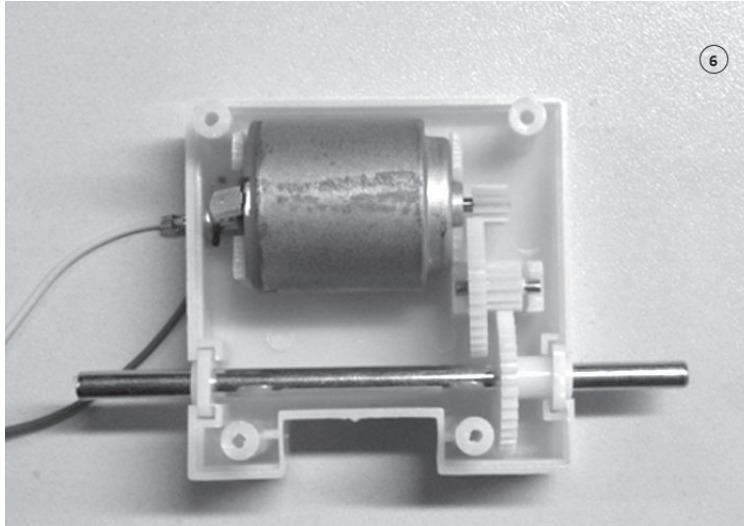
- Stecken Sie dann den Motor in die untere Gehäusenhälfte.



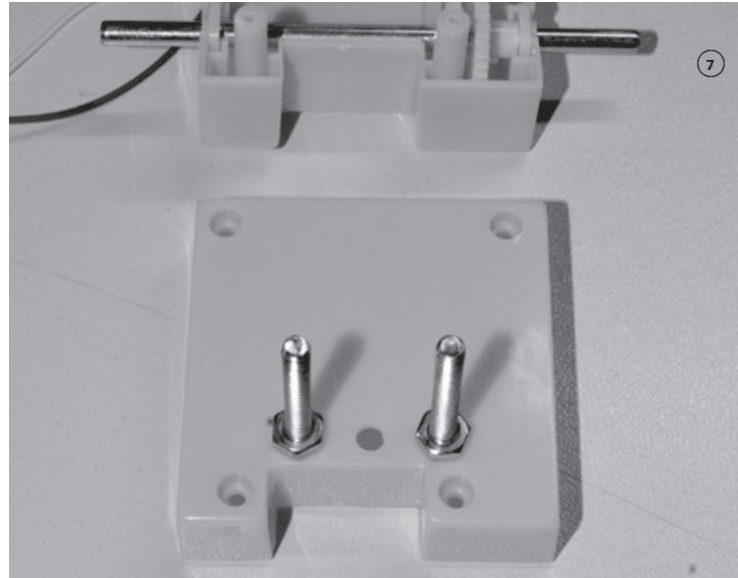
- Führen Sie jetzt die Zahnradwelle (5) in das Zahnrad (6) ein.
- Setzen Sie das Zahnrad mit der Welle in die untere Gehäusehälfte (3) neben den Motor.



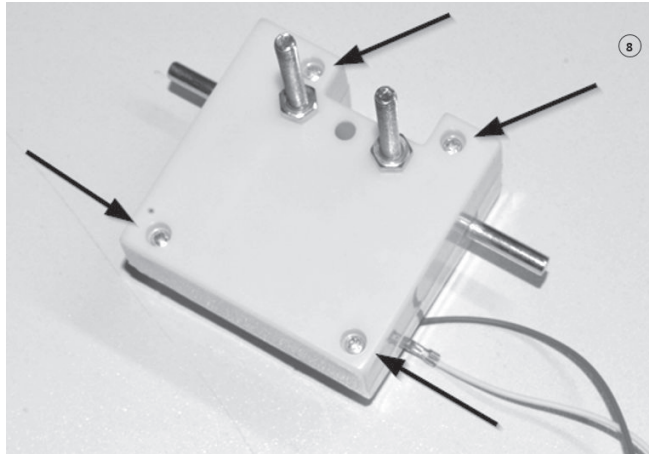
- Schieben Sie jetzt die Lager (9) auf die Hauptwelle (4).
- Achten Sie dabei darauf, dass der dünne Teil von den Lagern nach außen schaut.



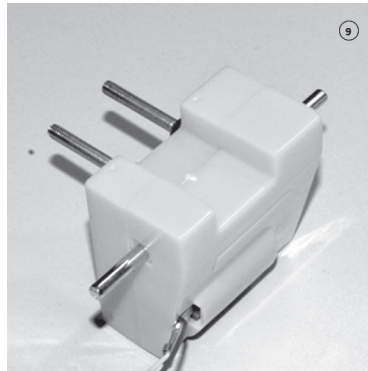
- Platzieren Sie jetzt die Welle (4) in der unteren Gehäusenhälfte (3), wie man es auf der Abbildung 6 erkennen kann.



- Stecken Sie jetzt die Schrauben (8) von innen nach außen in die obere Gehäusehälfte (2) und verschrauben Sie diese mit den beiden Muttern (7).



- Verschließen Sie jetzt das Gehäuse.
- Setzen Sie die vier Schrauben (10) in das Gehäuse und ziehen Sie diese dann vorsichtig fest.

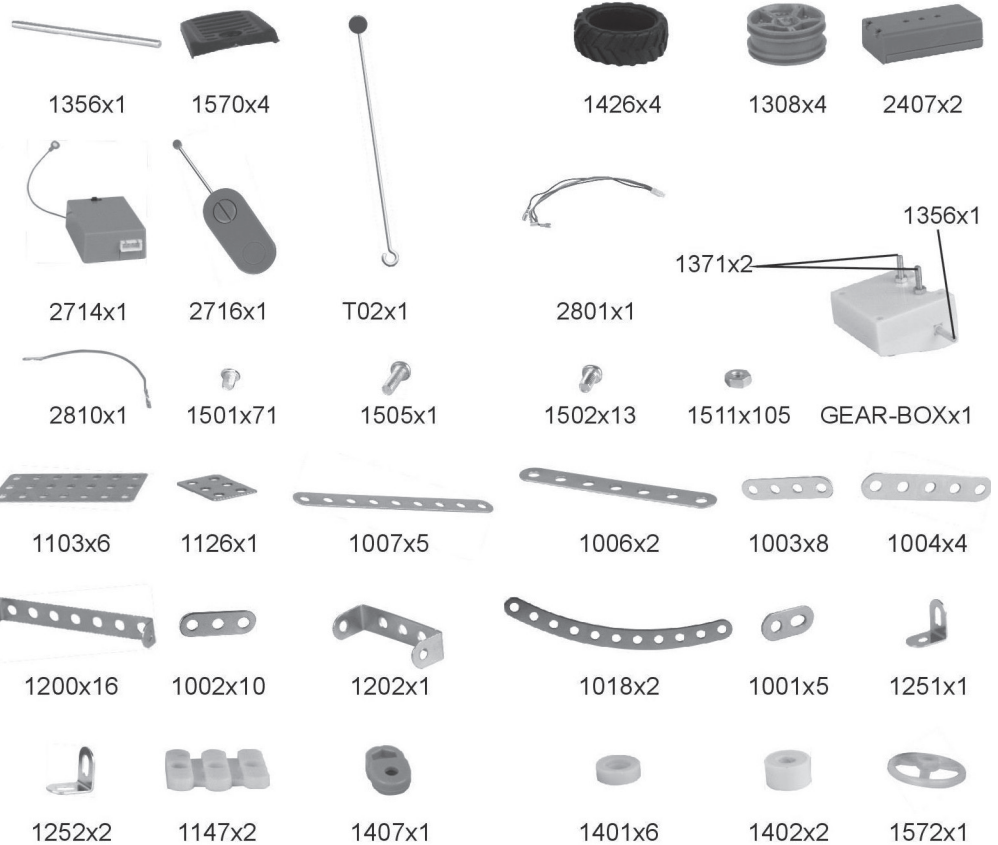


- Das Getriebe ist jetzt fertig für den späteren Einbau.

# AUFBAUANLEITUNG

Auf den folgenden Seiten finden Sie die Aufbauanleitung für Ihr ferngesteuertes Auto.

## Liste der Bauteile:












1

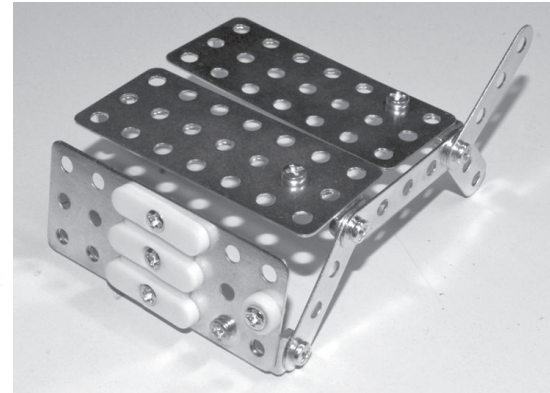
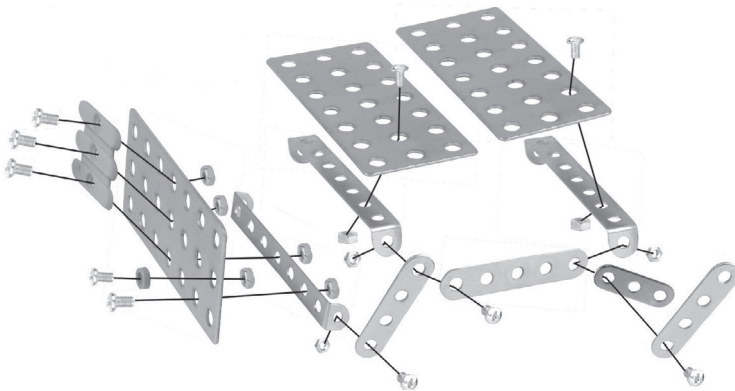


*HINWEIS:*

*Die Abbildungen zeigen zwecks Übersichtlichkeit jeweils nur die linke Seite.  
Wiederholen Sie die Arbeitsschritte auch für die rechte Seite.*




Benötigte Teile:

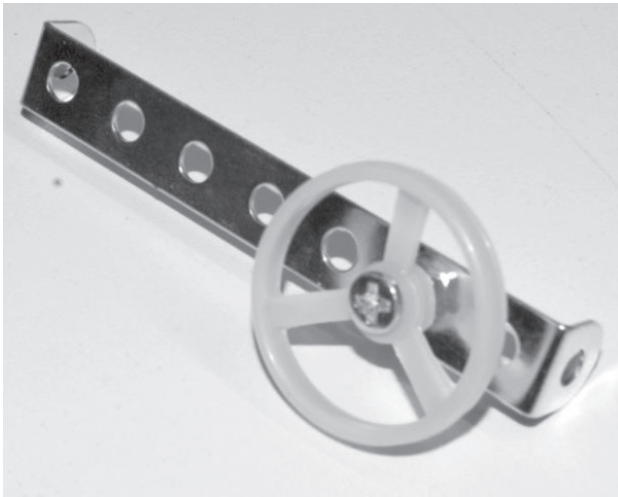
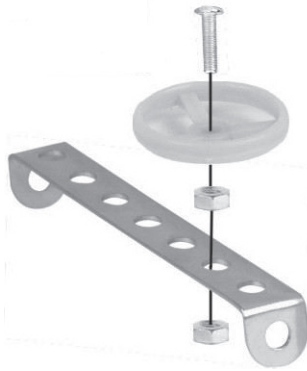
	1103x3
	1147x1
	1200x3
	1004x2
	1003x4
	1002x2
	1401x2



②



Benötigte Teile:

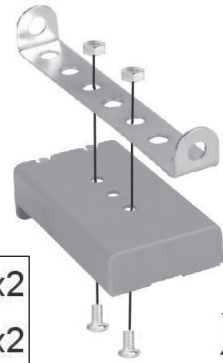
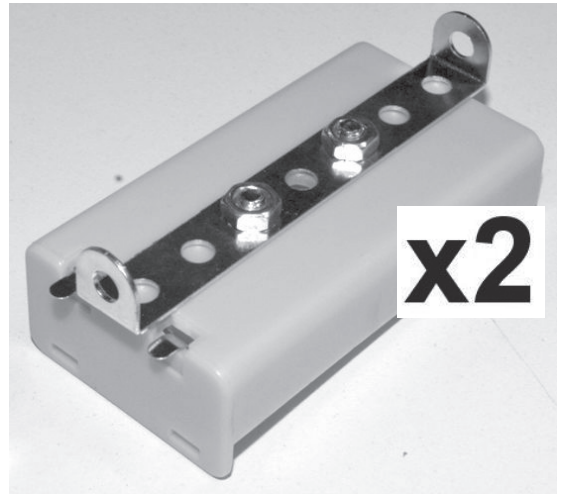
	1572x1
	1505x1
	1200x1



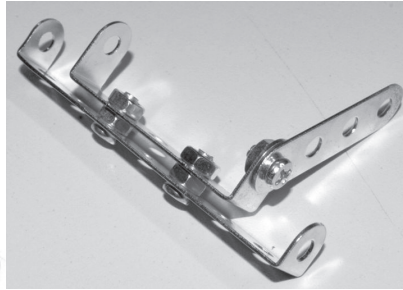
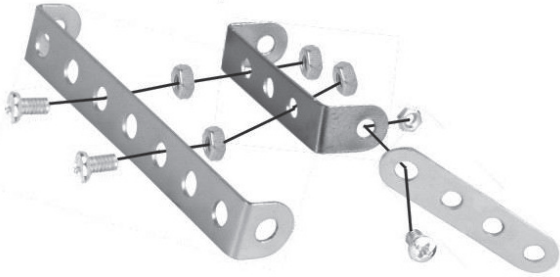
③

Benötigte Teile:





	2407x2
	1200x2

**x2****x2**

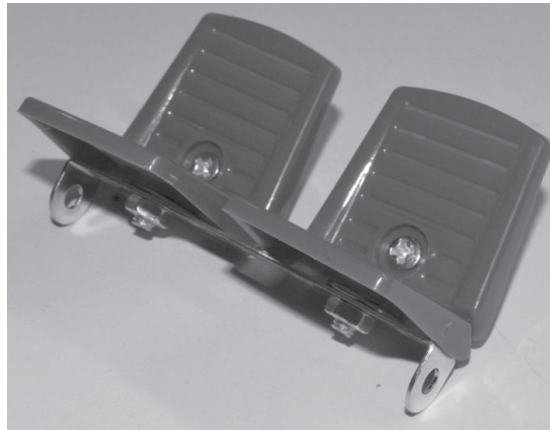
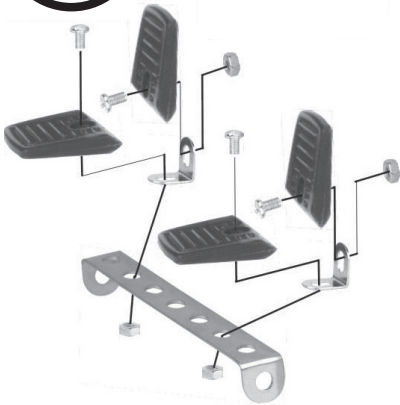
④



Benötigte Teile:

	1200x1
	1202x1
	1003x2
	1502x2

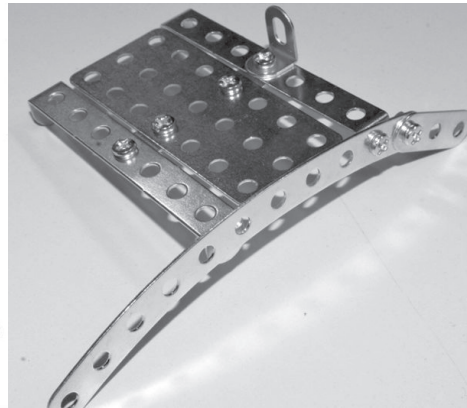
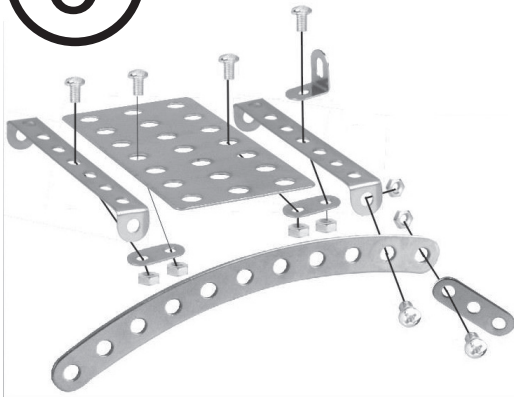
⑤









Benötigte Teile:

	1200x1
	1570x4
	1252x2

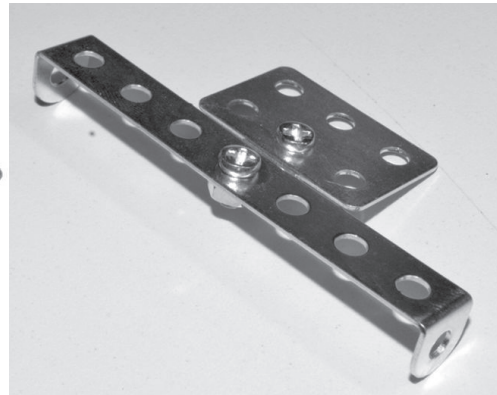
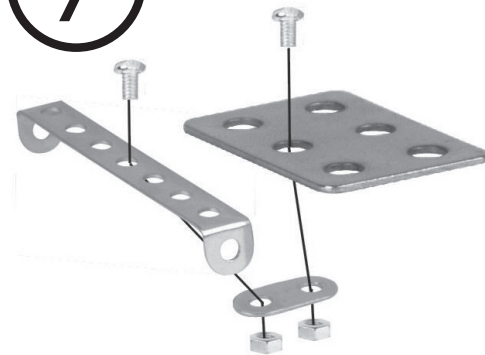
6






Benötigte Teile:

	1103x1
	1200x2
	1018x2
	1001x2
	1002x2
	1251x1

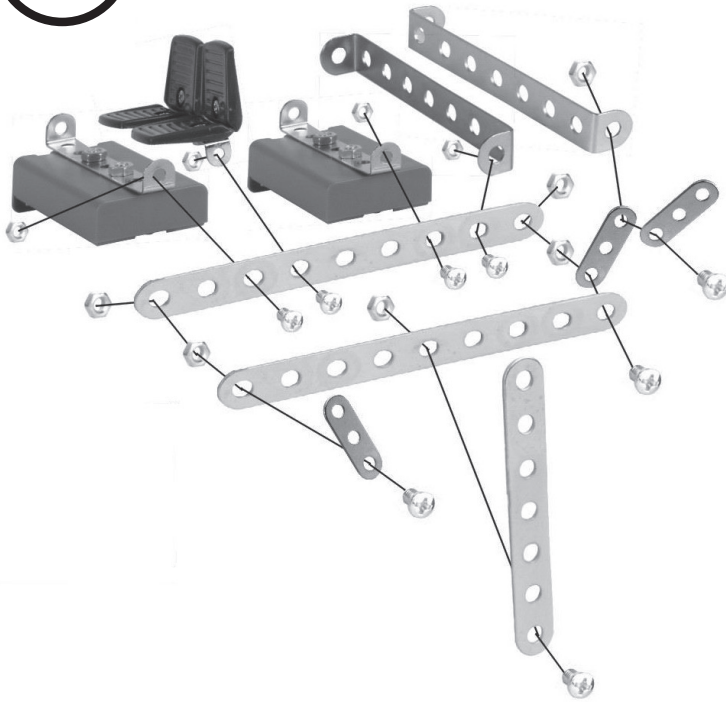
7








Benötigte Teile:

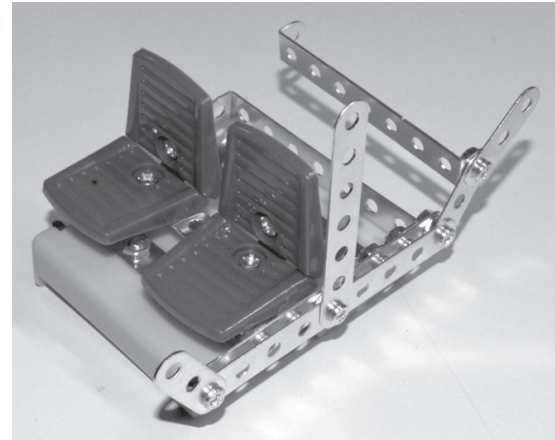
	1200x1
	1126x1
	1001x1

8

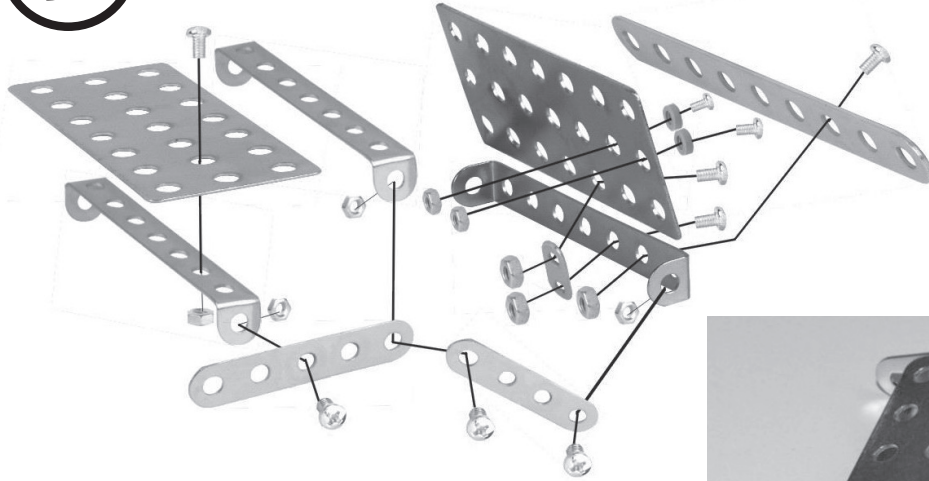


Benötigte Teile:

	1007x4
	1006x2
	1002x6
	1200x2
	1502x8

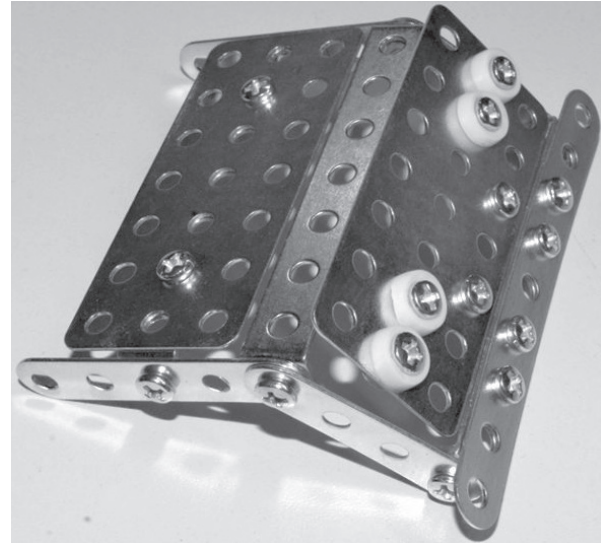


9



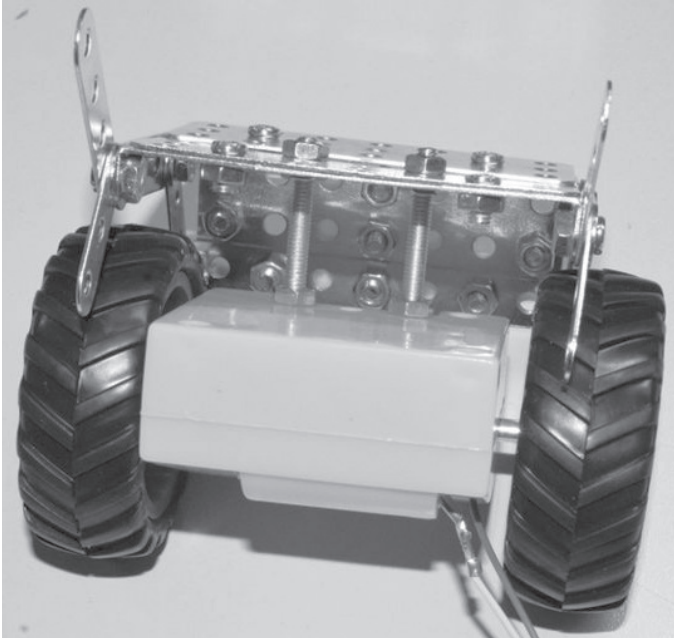
Benötigte Teile:

	1007x1
	1103x2
	1200x3
	1004x2
	1003x2
	1401x4
	1001x2














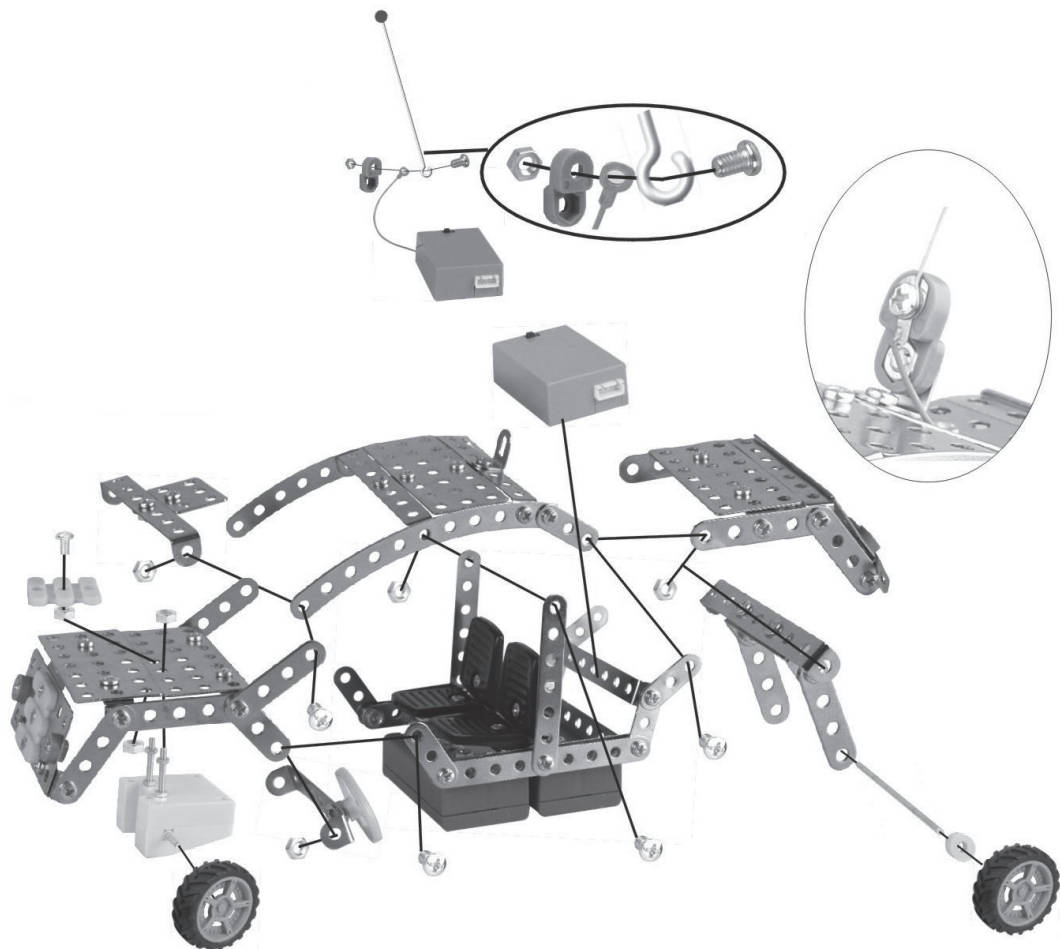
Getriebe einsetzen:

10

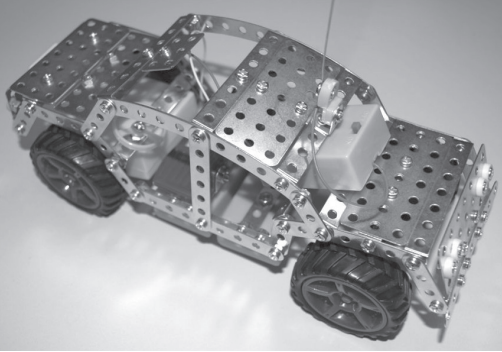
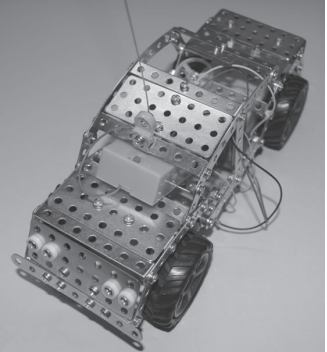
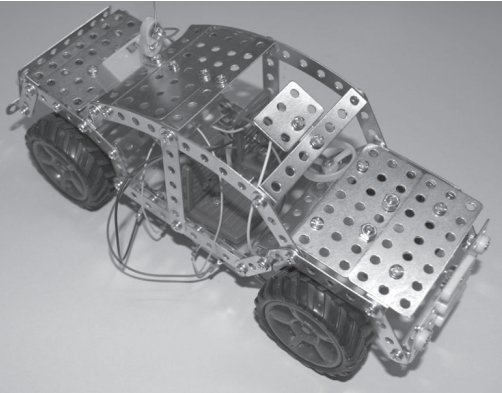
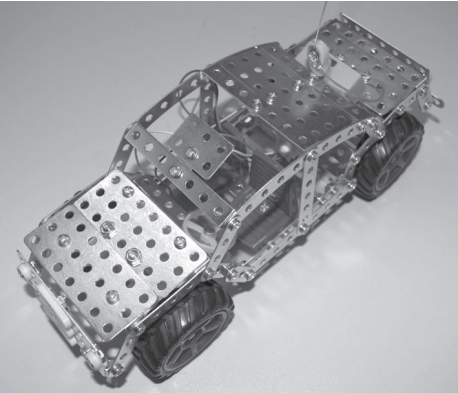
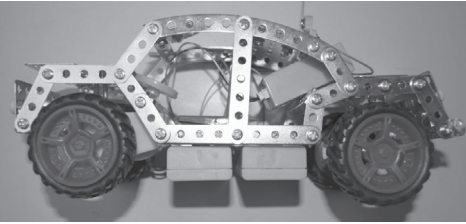
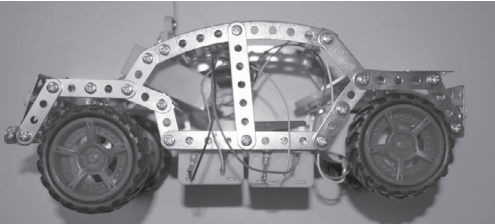


Benötigte Teile:

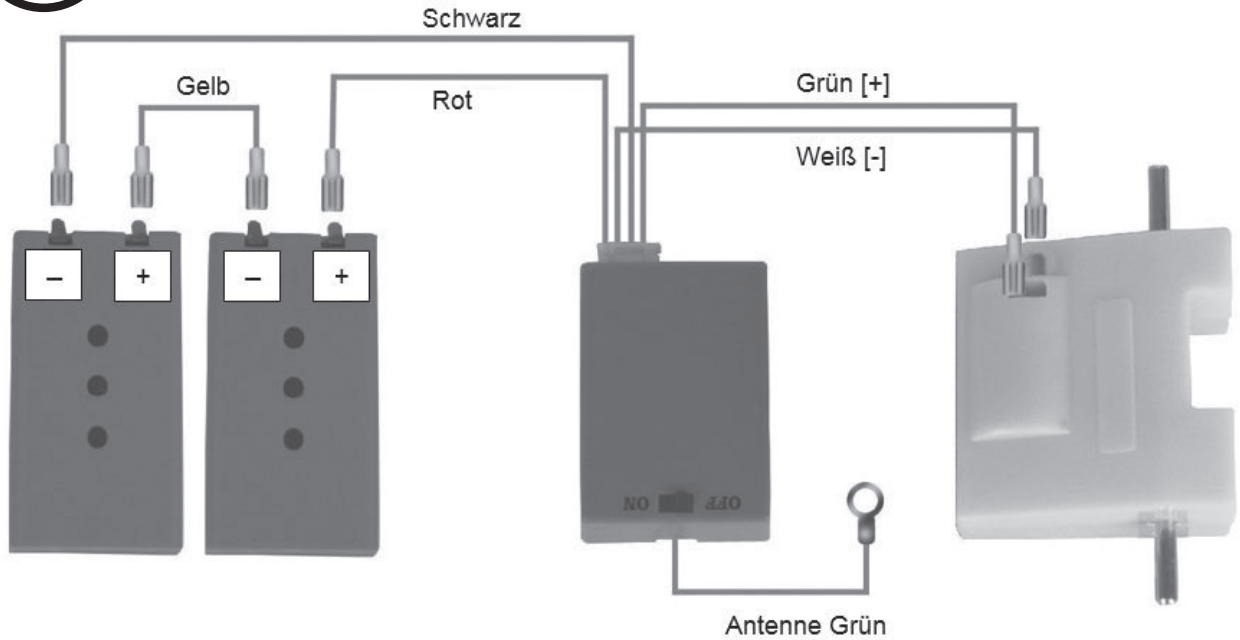
	1147x1		2714x1
	1407x1		1356x2
	1402x2		T02x1
	1426x4		GEAR-BOXx1
	1308x4		1520x2
	1502x3		







11



FERTIG!



Kundenservice: 07631 / 360 - 350

Importiert von:

**PEARL.GmbH** | PEARL-Straße 1-3 | D-79426 Buggingen

© REV1 – 08.12.2016 – EB//FR//SK