

# Simulus™



**3,5-Kanal-Mini-Hubschrauber  
„GH-235“ mit Gyro, 2,4 GH**



Ferngesteuerter  
3,5-Kanal-Mini-Hubschrauber  
„GH-235“

## INHALTSVERZEICHNIS

<b>Ihr neuer Hubschrauber .....</b>	<b>5</b>
Lieferumfang.....	5
<b>Wichtige Hinweise zu Beginn.....</b>	<b>6</b>
Sicherheitshinweise & Gewährleistung.....	6
Wichtige Hinweise zur Entsorgung.....	7
Konformitätserklärung .....	8
Wichtige Hinweise zum Laden des Akkus .....	8
<b>Produktübersicht .....</b>	<b>10</b>
<b>Inbetriebnahme .....</b>	<b>11</b>
Flugvorbereitungen .....	11
Auspacken und Aufbewahren .....	11
Fernsteuerung vorbereiten.....	11
Akku laden .....	12
<b>Flugsteuerung .....</b>	<b>13</b>
Hubschrauber und Fernsteuerung einschalten .....	13
Starten und Landen.....	13
Trimmen.....	13
Übersicht der Steuerung.....	14
<b>Probleme und Lösungen .....</b>	<b>15</b>
<b>Technische Daten .....</b>	<b>15</b>

Informationen und Antworten auf häufige Fragen (FAQs) zu vielen unserer Produkte sowie ggfs. aktualisierte Handbücher finden Sie auf der Internetseite:

**[www.simulus.de.de](http://www.simulus.de.de)**

Geben Sie dort im Suchfeld die Artikelnummer oder den Artikelnamen ein.

## *IHR NEUER HUBSCHRAUBER*

### **Sehr geehrte Kundin, sehr geehrter Kunde,**

wir danken Ihnen für den Kauf dieses 3,5-Kanal-Hubschraubers. Er lässt sich unkompliziert steuern und sorgt für das perfekte Flugerlebnis in den heimischen vier Wänden.

Bitte lesen Sie diese Bedienungsanleitung aufmerksam durch und befolgen Sie die Hinweise und Tipps, damit Sie Ihr neues Produkt optimal einsetzen können.

### **Lieferumfang**

- 3,5-Kanal-Hubschrauber
- Fernsteuerung
- USB-Ladekabel
- Ersatz-Rotor
- Bedienungsanleitung

### **Zusätzlich notwendig:**

- 6x AA-Batterie (Mignon, 1,5 Volt)

## WICHTIGE HINWEISE ZU BEGINN

### Sicherheitshinweise

- Diese Bedienungsanleitung dient dazu, Sie mit der Funktionsweise dieses Produktes vertraut zu machen. Bewahren Sie diese Anleitung daher gut auf, damit Sie jederzeit darauf zugreifen können.
- Ein Umbauen oder Verändern des Produktes beeinträchtigt die Produktsicherheit. Achtung Verletzungsgefahr!
- Öffnen Sie das Produkt niemals eigenmächtig. Führen Sie Reparaturen nie selbst aus!
- Behandeln Sie das Produkt sorgfältig. Es kann durch Stöße, Schläge oder Fall aus bereits geringer Höhe beschädigt werden.
- Halten Sie das Produkt fern von Feuchtigkeit und extremer Hitze.
- Tauchen Sie das Produkt niemals in Wasser oder andere Flüssigkeiten.
- Technische Änderungen und Irrtümer vorbehalten!
- Die Bedienung von ferngesteuerten Modellhubschraubern muss erlernt werden. Wenn Sie noch nie ein solches Modell gesteuert haben, machen Sie sich zunächst in sicherer Umgebung mit den Reaktionen dieses Modells auf Ihre Fernsteuerbefehle vertraut.
- Gehen Sie beim Betrieb des Hubschraubers kein Risiko ein. Der unsachgemäße Betrieb kann zu Personen- und Sachschäden führen. Es besteht hohe Verletzungsgefahr durch rotierende Teile. Halten Sie daher beim Flugbetrieb stets einen ausreichenden Abstand zu allen Personen (auch zu sich selbst), zu Tieren und Gegenständen ein. Starten Sie den Hubschrauber niemals aus der Hand!
- Lassen Sie den Fernsteuersender eingeschaltet, bis der Hubschrauber gelandet ist und schalten Sie nach der Landung immer zuerst den Hubschrauber aus, bevor Sie den Sender abschalten.
- Bei einem Betrieb außerhalb Ihrer eigenen Wohnung oder in Mietwohnungen wird der Abschluss einer Privathaftpflicht-Versicherung empfohlen. Bitte informieren Sie sich, ob der Betrieb eines Flugmodells unter den Versicherungsschutz fällt.

**ACHTUNG:*****Kein Spielzeug! Nicht geeignet für Personen unter 14 Jahren!*****Wichtige Hinweise zur Entsorgung**

Dieses Elektrogerät gehört nicht in den Hausmüll. Für die fachgerechte Entsorgung wenden Sie sich bitte an die öffentlichen Sammelstellen in Ihrer Gemeinde.

Einzelheiten zum Standort einer solchen Sammelstelle und über ggf. vorhandene Mengenbeschränkungen pro Tag/Monat/Jahr entnehmen Sie bitte den Informationen der jeweiligen Gemeinde.

**Konformitätserklärung**

Hiermit erklärt PEARL.GmbH, dass sich das Produkt NC-1878 in Übereinstimmung mit der R&TTE - Richtlinie 99/5/EG und der RoHS Richtlinie 2011/65/EU befindet.



Qualitätsmanager

Dipl.-Ing. (FH) Andreas Kurtasz

15.12.2015

Die ausführliche Konformitätserklärung finden Sie unter [www.pearl.de/support](http://www.pearl.de/support). Geben Sie dort im Suchfeld die Artikelnummer NC-1878 ein.

**Wichtige Hinweise zum Laden des Akkus**

Obwohl der Umgang mit Akkus und Batterien heutzutage eine Selbstverständlichkeit ist, bestehen dabei verschiedene Gefahren die Sie beachten sollten. Daher gilt es die Sicherheitsvorschriften unbedingt einzuhalten, andernfalls besteht Brand- oder Explosionsgefahr!

Ihr Produkt ist mit einem Lithium-Polymer-Hochleistungsakku bestückt, der nach dem derzeitigen Stand der Technik das höchste Energiespeichervermögen bei geringstem Gewicht und Volumen ermöglicht. Zudem liefert diese moderne Akku-Technologie über den gesamten Nutzungszeitraum eine nahezu konstante Ausgangsspannung und ist damit herkömmlichen NiCd- oder NiMH-Akkus deutlich überlegen. Zusätzlich entfällt bei Lithium-Polymer-Akkus der von Ni-Cd-Akkus bekannte Memory-Effekt. Sie können den Akku daher jederzeit aufladen. Allerdings bestehen bei dieser Technologie aufgrund der Bauart und der besonders hohen Energiedichte gewisse technische Vorgaben, die es unbedingt zu beachten gilt:

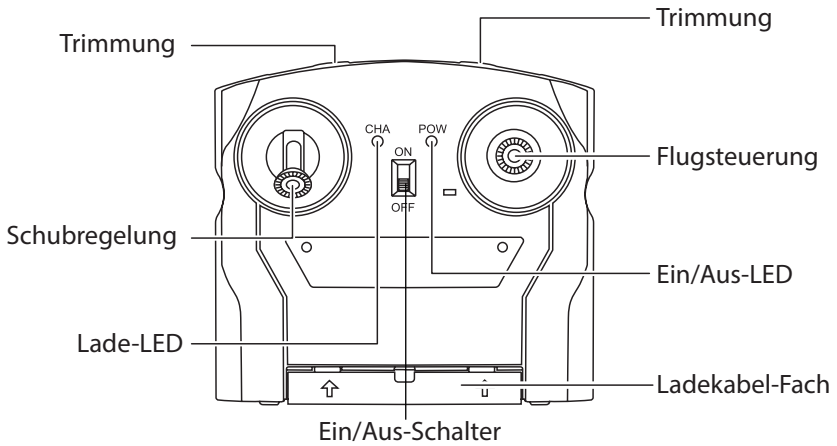
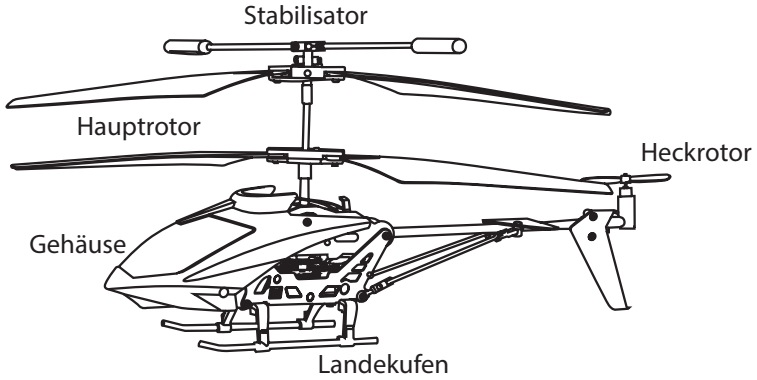
- Lithium-Polymer-Akkus reagieren empfindlich auf extreme Temperaturen. Setzen Sie den Akku keinen hohen Temperaturen aus. Wenn sich der Akku während des Betriebs erhitzt hat, lassen Sie ihn vor dem nächsten Ladevorgang abkühlen.
- Setzen Sie den Akku keinen mechanischen Belastungen aus. Der Akku darf keinerlei Druck oder Verformung ausgesetzt werden. Dies könnte im Inneren des Akkus zu Beschädigungen führen.



- Der Ladevorgang sollte nur von Erwachsenen ausgeführt und beaufsichtigt werden. Bleiben Sie beim Laden des Akkus und kontrollieren Sie regelmäßig dessen Temperatur. Ein beschädigter Akku könnte sich stark erhitzen.
- Brechen Sie den Ladevorgang bei starker Überhitzung sofort ab und tauschen Sie einen defekten Akku nach dem Abkühlen aus.
- Achten Sie beim Aufladen des Akkus unbedingt auf die richtige Polarität des Ladesteckers. Bei falschem Einsetzen oder falschem Ladesteckeranschluss besteht Kurzschluss- und Explosionsgefahr!
- Verwenden Sie grundsätzlich NUR das mitgelieferte Ladegerät!
- Im Gegensatz zu herkömmlichen Ni-Cd-Akkus, dürfen Lithium-Polymer Akkus nie vollständig entladen werden. Eine vollständige oder Tief-Entladung kann den Akku zerstören.
- Beachten Sie immer die Angaben zur maximalen Ladezeit in der Bedienungsanleitung!
- Soll der Akku längere Zeit ohne Zwischennutzung aufbewahrt werden, empfiehlt sich eine Restkapazität von ca. 30% des Ladevolumens. Vermeiden Sie am Lagerort direkte Sonneneinstrahlung. Die ideale Temperatur beträgt 10 – 20 °C.
- Für die Entsorgung von Lithium-Polymer Akkus gelten die gesetzlichen Bestimmungen zur Entsorgung von Elektrogeräten, Akkus und Batterien.

t

PRODUKTÜBERSICHT



# INBETRIEBNAHME

## Flugvorbereitungen

Bitte beachten Sie vor der Inbetriebnahme des Hubschraubers folgende Hinweise:

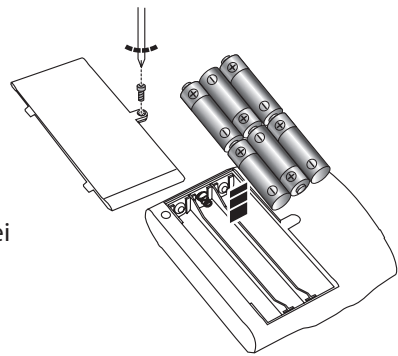
- Bringen Sie keine Aufkleber auf dem Hubschrauber an und manipulieren Sie nicht die aufgeklebten Elemente. Ansonsten kann es zu Signalstörungen oder Einschränkungen im Flugverhalten kommen.
- Behalten Sie den Hubschrauber während des Flugs stets im Auge.
- Benutzen Sie den Hubschrauber nicht, wenn er sichtbar beschädigt ist.
- Sorgen Sie immer für ausreichend Platz, um den Hubschrauber problemlos fliegen zu lassen.
- Vermeiden Sie starken Wind, beispielsweise durch geöffnete Fenster oder im Freien, da dies das Flugverhalten des Hubschraubers negativ beeinflusst.

## Auspacken und Aufbewahren

Nehmen Sie den Hubschrauber vorsichtig aus der Verpackung. Achten Sie dabei besonders auf die Rotoren, um Beschädigungen und mögliche Einschränkungen im Flugbetrieb zu vermeiden. Bewahren Sie die Verpackung auf, um den Hubschrauber nach dem Betrieb wieder sicher verstauen zu können. Sollten Sie den Hubschrauber nicht in der Verpackung aufbewahren, achten Sie darauf, dass die Rotoren nicht verbogen oder belastet werden.

## Fernsteuerung vorbereiten

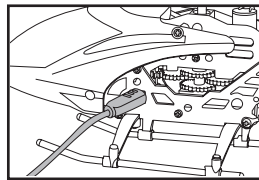
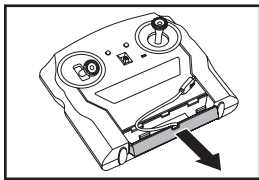
1. Öffnen Sie das Batteriefach an der Rückseite der Fernsteuerung. Lösen Sie dazu die kleine Schraube mit einem passenden Kreuzschlitzschraubendreher.
2. Legen Sie sechs AA-Batterien (Mignon, 1,5 Volt) in das Fach ein. Achten Sie dabei unbedingt auf die korrekte Polarität! Schließen Sie danach das Fach wieder.



### Akku laden

Der Hubschrauber verfügt über einen integrierten Lithium-Polymer-Akku, der für rund 8 Minuten Flugbetrieb ausreicht. Um den Akku aufzuladen, gehen Sie folgendermaßen vor.

1. Schalten Sie, falls noch nicht geschehen, Hubschrauber und Fernsteuerung aus. Sie finden den Schalter an der Seite des Hubschraubers.
2. Öffnen Sie das Fach an der Vorderseite der Fernsteuerung und ziehen Sie vorsichtig das Ladekabel etwas heraus.
3. Verbinden Sie das Kabel mit der Ladebuchse an der Seite des Hubschraubers.
4. Schalten Sie die Fernbedienung ein. Der Ladevorgang startet und die Lade-LED der Fernsteuerung leuchtet grün.
5. Der Ladevorgang benötigt etwa 40 Minuten. Sobald der Akku voll geladen ist, erlischt die Lade-LED an der Fernsteuerung.
6. Trennen Sie danach das Ladekabel vom Hubschrauber und verstauen Sie es wieder im dafür vorgesehenen Fach der Fernsteuerung.
7. Alternativ können Sie den Hubschrauber über das mitgelieferte USB-Ladekabel aufladen. Verbinden Sie dazu den ausgeschalteten Hubschrauber über das Kabel mit einem Computer oder USB-Netzteil. Während des Ladevorgangs leuchtet eine rote LED am USB-Stecker. Sobald diese erlischt, ist der Ladevorgang beendet.



#### **ACHTUNG:**

**Gehen Sie beim Aufladen des Akkus stets vorsichtig vor. Bei falscher Vorgehensweise kann es zu Brandgefahr kommen. Verbinden Sie Kabel und Stecker unbedingt richtig herum, da es sonst zu einer falschen Polung und damit zu einer Überhitzung des Akkus kommen kann. Laden Sie den Akku nur auf einer feuerfesten Oberfläche!**

# FLUGSTEUERUNG

## Hubschrauber und Fernsteuerung einschalten

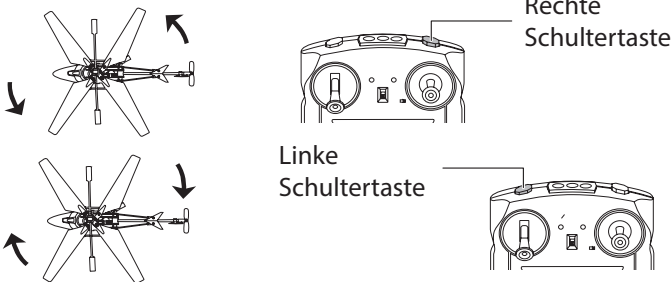
1. Platzieren Sie den Hubschrauber etwa zwei Meter vor sich auf dem Boden und schalten Sie ihn über den Schalter an der linken Seite ein.
2. Schalten Sie die Fernbedienung ein. Achten Sie dabei darauf, dass sich der Schubhebel am unteren Anschlag befindet.
3. Der Hubschrauber ist nun einsatzbereit. Sollte der Hubschrauber nicht auf die Steuerung reagieren, bewegen Sie den Schubhebel einmal komplett nach oben und wieder zurück.

## Starten und Landen

1. Schieben Sie den Schubhebel langsam nach vorne. Die Rotoren des Hubschrauber drehen sich. Sobald ausreichend Schub vorhanden ist, hebt der Hubschrauber ab.
2. Nehmen Sie nach dem Abheben etwas Schub weg, um den Hubschrauber auf einer bestimmten Höhe zu halten.
3. Um den Hubschrauber zu landen, lassen Sie den Schubhebel langsam wieder zurück gleiten. Lassen Sie den Steuerhebel nicht schlagartig los, da der Hubschrauber sonst abstürzt.

## Trimmen

Falls sich der Hubschrauber ungewollt im Schwebeflug um die eigene Achse dreht, können Sie dies über die Trimmung an der Fernbedienung ausgleichen. Dreht sich der Hubschrauber entgegen dem Uhrzeigersinn, betätigen Sie wiederholt die rechte Schultertaste. Bei einer Drehung im Uhrzeigersinn, betätigen Sie die linke Schultertaste.

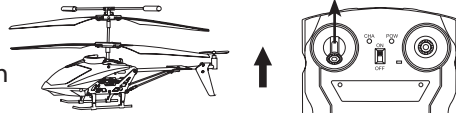


## Übersicht der Steuerung

Der Hubschrauber wird durch gleichzeitiges Betätigen des Schubhebels und der Steuerung geflogen:

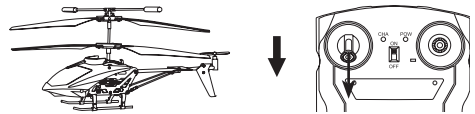
### Aufsteigen

Bewegen Sie den Schubhebel nach vorne, um den Hubschrauber aufsteigen zu lassen.



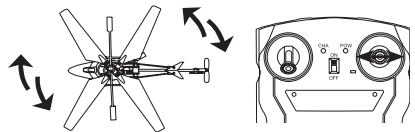
### Sinken

Bewegen Sie den Schubhebel vorsichtig zurück, um den Hubschrauber sinken zu lassen.



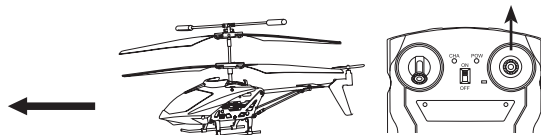
### Drehen

Bewegen Sie den Steuerhebel nach links oder rechts, um den Hubschrauber eine Drehung in die entsprechende Richtung durchführen zu lassen.



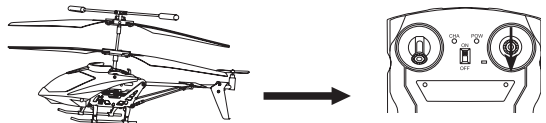
### Vorwärts

Bewegen Sie den Steuerhebel nach vorn, um den Hubschrauber geradeaus fliegen zu lassen.



### Rückwärts

Bewegen Sie den Steuerhebel zurück, um den Hubschrauber rückwärts fliegen zu lassen.



## PROBLEME UND LÖSUNGEN

### Die Fernsteuerung funktioniert nicht

- Die Fernsteuerung ist möglicherweise nicht eingeschaltet.
- Der Hubschrauber ist möglicherweise nicht eingeschaltet.
- Die Batterien sind leer oder nicht richtig eingelegt. Öffnen Sie das Batteriefach der Fernsteuerung und überprüfen Sie Ladestand und Polarität der Batterien. Tauschen Sie leere Batterien aus und/oder legen Sie die Batterien korrekt ein.

### Der Hubschrauber lässt sich nicht richtig steuern

- Wind beeinflusst den Hubschrauber. Schließen Sie offene Fenster und fliegen Sie nicht in der Nähe von Ventilatoren. Nutzen Sie den Hubschrauber im Freien nur bei Windstille.
- Die Batterien der Fernsteuerung sind leer oder nicht richtig eingelegt. Öffnen Sie das Batteriefach der Fernsteuerung und überprüfen Sie Ladestand und Polarität der Batterien. Tauschen Sie leere Batterien aus und/oder legen Sie die Batterien korrekt ein.
- Der Akku des Hubschraubers ist wahrscheinlich erschöpft. Laden Sie ihn über das mitgelieferte Netzteil auf.

### Der Hubschrauber steigt nicht mehr auf

- Bewegen Sie den Schubhebel weiter nach vorn.
- Der Akku des Hubschraubers ist wahrscheinlich erschöpft. Laden Sie ihn über das mitgelieferte Netzteil auf.

### Der Hubschrauber landet viel zu schnell

- Lassen Sie den Schubhebel nicht plötzlich los. Bewegen Sie ihn immer langsam zurück in die Nullstellung.

## TECHNISCHE DATEN

Stromversorgung Helikopter	Li-Polymer-Akku
Maße	190 x 40 x 100 mm
Gewicht	38,5

Kundenservice: 07631 / 360 - 350  
Importiert von: PEARL.GmbH | PEARL-Straße 1-3 | D-79426 Buggingen  
© REV2 / 12.11.2016 - MB//LS//SK