

SUMIKON®



Schwebestativ für Camcorder mit integriertem Tripod

Bedienungsanleitung

NC-1879-675

Schwebestativ für Camcorder mit integriertem Tripod

INHALTSVERZEICHNIS

Ihr neues Schwebestativ	5
Lieferumfang.....	5
Wichtige Hinweise zu Beginn	6
Sicherheitshinweise & Gewährleistung.....	6
Wichtige Hinweise zur Entsorgung.....	7
Konformitätserklärung	7
Produktübersicht	8
Inbetriebnahme.....	9
Ausbalancieren	10
Schwerpunkt zu weit vorne.....	10
Schwerpunkt zu weit hinten	10
Schwerpunkt zu weit links	11
Schwerpunkt zu weit rechts	11
Aufnahme	12

IHR NEUES SCHWEBESTATIV

Sehr geehrte Kundin, sehr geehrter Kunde,

wir danken Ihnen für den Kauf dieses Schwebestativs für Camcorder mit integriertem Tripod. Mit diesem Schwebestativ gehören verwackelte Aufnahmen der Vergangenheit an.

Bitte lesen Sie diese Bedienungsanleitung aufmerksam durch und befolgen Sie die Hinweise und Tipps, damit Sie Ihr neues Produkt optimal einsetzen können.

Lieferumfang

- Schwebestativ
- 3 Gewichte
- Bedienungsanleitung

WICHTIGE HINWEISE ZU BEGINN

Sicherheitshinweise & Gewährleistung

- Diese Bedienungsanleitung dient dazu, Sie mit der Funktionsweise dieses Produktes vertraut zu machen. Bewahren Sie diese Anleitung daher stets gut auf, damit Sie jederzeit darauf zugreifen können.
- Sie erhalten bei Kauf dieses Produktes zwei Jahre Gewährleistung auf Defekt bei sachgemäßem Gebrauch. Bitte beachten Sie auch die allgemeinen Geschäftsbedingungen!
- Bitte verwenden Sie das Produkt nur in seiner bestimmungsgemäßen Art und Weise. Eine anderweitige Verwendung führt eventuell zu Beschädigungen am Produkt oder in der Umgebung des Produktes.
- Ein Umbauen oder Verändern des Produktes beeinträchtigt die Produktsicherheit. Achtung Verletzungsgefahr!
- Führen Sie Reparaturen nie selber aus!
- Behandeln Sie das Produkt sorgfältig. Es kann durch Stöße, Schläge oder Fall aus bereits geringer Höhe beschädigt werden.



ACHTUNG:

**Es wird keine Haftung für Folgeschäden übernommen.
Technische Änderungen und Irrtümer vorbehalten!**

Wichtige Hinweise zur Entsorgung

Dieses Elektrogerät gehört NICHT in den Hausmüll.

Ihr neues Produkt wurde mit größter Sorgfalt entwickelt und aus hochwertigen Komponenten gefertigt. Trotzdem muss das Produkt eines Tages entsorgt werden. Die durchgestrichene Mülltonne bedeutet, dass Ihr Produkt am Ende seiner Lebensdauer getrennt vom Hausmüll entsorgt werden muss. Bitte bringen Sie in Zukunft alle elektrischen oder elektronischen Geräte zu den eingerichteten kommunalen Sammelstellen in Ihrer Gemeinde. Diese nehmen Ihre Geräte entgegen und sorgen für eine ordnungsgemäße und umweltgerechte Verarbeitung. Dadurch verhindern Sie mögliche schädliche Auswirkungen auf Mensch und Umwelt, die sich durch unsachgemäße Handhabung von Produkten am Ende von deren Lebensdauer ergeben können. Einzelheiten zum Standort einer solchen Sammelstelle und über ggf. vorhandene Mengenbeschränkungen pro Tag/ Monat/ Jahr sowie über etwa anfallende Kosten bei Abholung entnehmen Sie bitte den Informationen der jeweiligen Gemeinde.

Konformitätserklärung

Hiermit erklärt Pearl Agency GmbH, dass sich dieses Produkt NC-1879 in Übereinstimmung mit den grundlegenden Anforderungen der gängigen Richtlinien befindet.

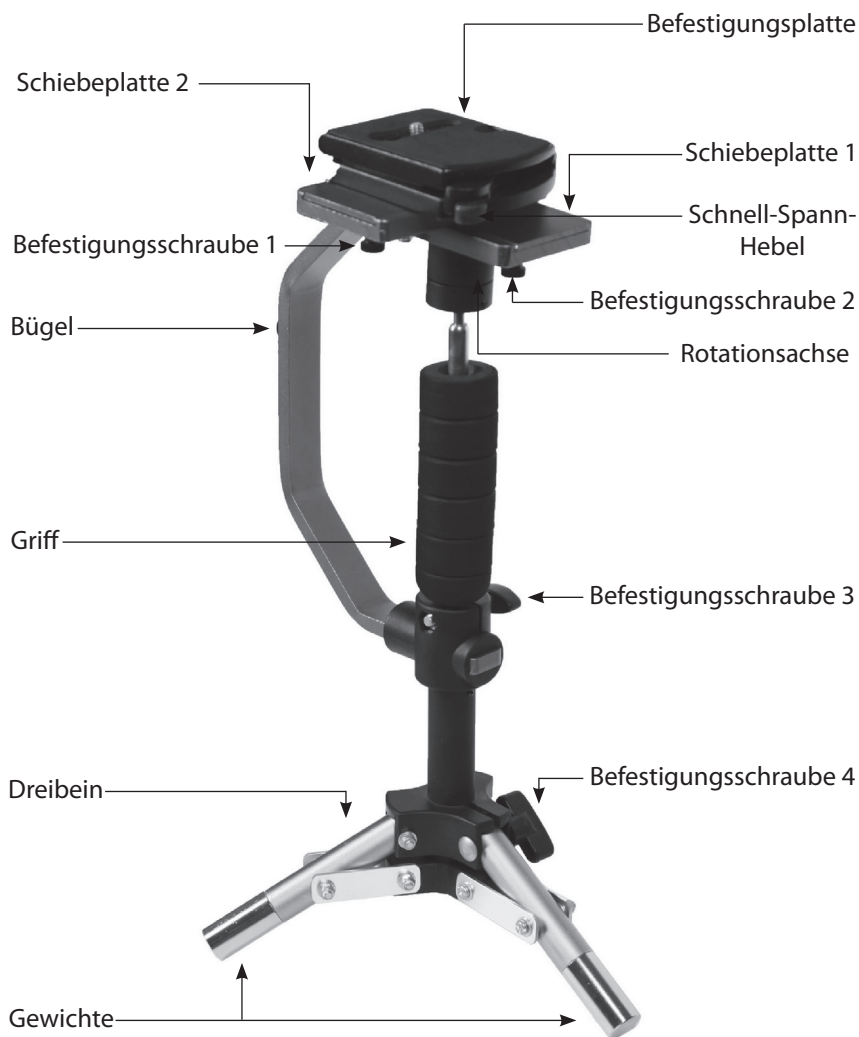
PEARL Agency GmbH
PEARL-Str. 1-3
79426 Buggingen
Deutschland
20.10.2011



Die ausführliche Konformitätserklärung finden Sie unter www.pearl.de.
Klicken Sie auf der linken Seite auf den Link Support (FAQ, Treiber & Co.).
Geben Sie anschließend im Suchfeld die Artikelnummer NC-1879 ein.

Importiert von:
PEARL Agency GmbH
PEARL-Straße 1-3
D-79426 Buggingen

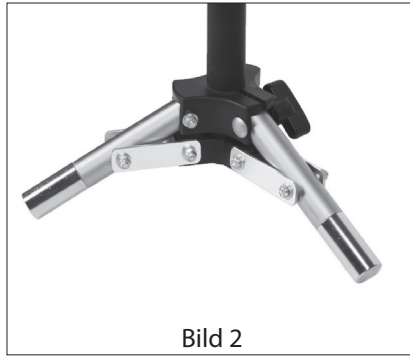
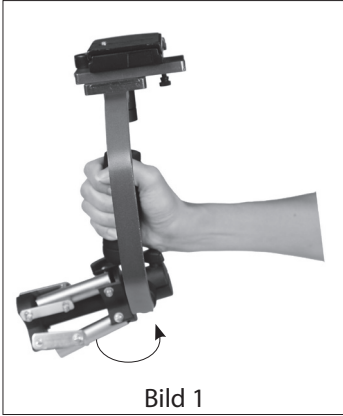
PRODUKTÜBERSICHT



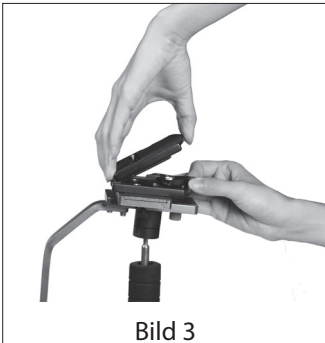
INBETRIEBNAHME

DEU

1. Lockern Sie die Befestigungsschrauben 3 und 4.
2. Drehen Sie das Dreibein mit den Gewichten nach unten (Bild 1).



3. Ziehen Sie das Dreibein nach unten und drehen Sie die Befestigungsschraube 4 wieder fest zu (Bild 2).
4. Entfernen Sie die Befestigungsplatte vom Schwebestativ. Betätigen Sie dazu den Schnell-Spann-Hebel, um die Befestigungsplatte zu lockern. Betätigen Sie den Knopf am Schnell-Spann-Hebel und ziehen den Hebel bis zum Ende. Die Befestigungsplatte lässt sich jetzt entfernen (Bild 3).



5. In der Befestigungsplatte sind zwei Schrauben integriert. Montieren Sie die Kamera über diese Schrauben auf der Befestigungsplatte.
6. Setzen Sie die Befestigungsplatte wieder auf das Schwebestativ (Bild 4). Die Befestigungsplatte muss auf dem Schwebestativ einrasten.

AUSBALANCIEREN

Schwerpunkt zu weit vorne

1. Heben Sie das Schwebestativ mit montierter Kamera vorsichtig am Griff hoch.
2. Wenn die Kamera vorwärts kippt, ist der Schwerpunkt zu weit vorne (Bild 5).



Bild 5

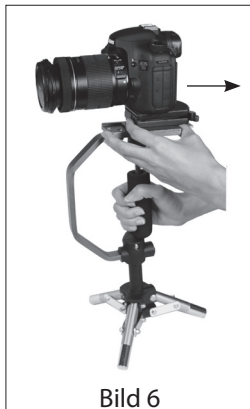


Bild 6

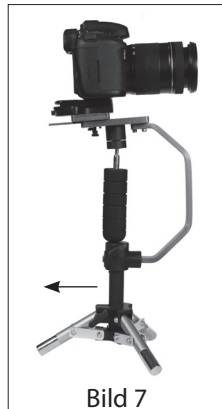


Bild 7

3. Lösen Sie die Befestigungsschraube 2.
4. Bewegen Sie die Schiebepatte 1 nach hinten (Bild 6).
5. Ziehen Sie die Befestigungsschraube 2 fest zu.
6. Alternativ können Sie auch die Position des Dreibeins verlagern. Lösen Sie dazu die Befestigungsschraube 3.
7. Bewegen Sie das Dreibein nach hinten (Bild 7).
8. Ziehen Sie die Befestigungsschraube 3 fest zu.

Schwerpunkt zu weit hinten

1. Heben Sie das Schwebestativ mit montierter Kamera vorsichtig am Griff hoch.
2. Wenn die Kamera rückwärts kippt, ist der Schwerpunkt zu weit hinten.
3. Lösen Sie die Befestigungsschraube 2.
4. Bewegen Sie die Schiebepatte 1 nach vorne.
5. Ziehen Sie die Befestigungsschraube 2 fest zu.
6. Alternativ können Sie auch die Position des Dreibeins verlagern. Lösen Sie dazu die Befestigungsschraube 3.
7. Bewegen Sie das Dreibein nach vorne.
8. Ziehen Sie die Befestigungsschraube 3 fest zu.



HINWEIS:

Es wird empfohlen, die Schiebepatte oder das Dreibein nur wenige Millimeter zu verschieben, um sich der optimalen Balance anzunähern.

Schwerpunkt zu weit links

1. Heben Sie das Schwebestativ mit montierter Kamera vorsichtig am Griff hoch.
2. Wenn die Kamera nach links kippt, ist der Schwerpunkt zu weit links (Bild 8).



3. Lösen Sie die Befestigungsschraube 1.
4. Bewegen Sie die Schiebeplatte 2 nach rechts (Bild 9).
5. Ziehen Sie die Befestigungsschraube 1 fest zu.
6. Alternativ können Sie auch die Position des Dreibeins verlagern. Lösen Sie dazu die Befestigungsschraube 3.
7. Drehen Sie das Dreibein nach rechts (Bild 10).
8. Ziehen Sie die Befestigungsschraube 3 fest zu.

Schwerpunkt zu weit rechts

1. Heben Sie das Schwebestativ mit montierter Kamera vorsichtig am Griff hoch.
2. Wenn die Kamera nach rechts kippt, ist der Schwerpunkt zu weit rechts (Bild 8).
3. Lösen Sie die Befestigungsschraube 1.
4. Bewegen Sie die Schiebeplatte 2 nach links.
5. Ziehen Sie die Befestigungsschraube 1 fest zu.
6. Alternativ können Sie auch die Position des Dreibeins verlagern. Lösen Sie dazu die Befestigungsschraube 3.
7. Drehen Sie das Dreibein nach links.
8. Ziehen Sie die Befestigungsschraube 3 fest zu.



HINWEIS:

Um das Gewichtsverhältnis zwischen Kamera und Schwebestativ auszugleichen, können Sie die mitgelieferten Gewichte an das Dreibein schrauben. Dadurch werden Verwackelungen vermindert.

AUFNAHME

1. Nachdem die Kamera auf dem Schwebestativ ausbalanciert ist, können Sie die Kamera für Ihre Aufnahmen verwenden.
2. Nehmen Sie das Schwebestativ am Griff und heben es vorsichtig an.
3. Um die Kamera zu drehen, nehmen Sie die andere Hand und drehen an der Rotationsachse (Bild 11).
4. Um die Kamera auf ein Motiv zu fixieren, halten Sie die Rotationsachse mit Daumen und Zeigefinger fest. (Bild 12).



