

## Sehr geehrte Kundin, sehr geehrter Kunde,

vielen Dank für den Kauf dieser Anti-Spritz-Duschvorhang-Clips „Helping Hand“. Diese Clips halten Ihren Duschvorhang sicher fest und verhindern so Überschwemmungen im Bad.

Bitte lesen Sie diese Bedienungsanleitung aufmerksam durch und beachten Sie die aufgeführten Hinweise und Tipps, damit Sie die Duschvorhang-Clips optimal einsetzen können.

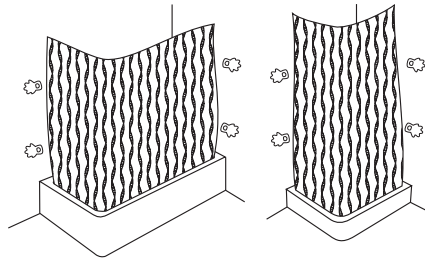
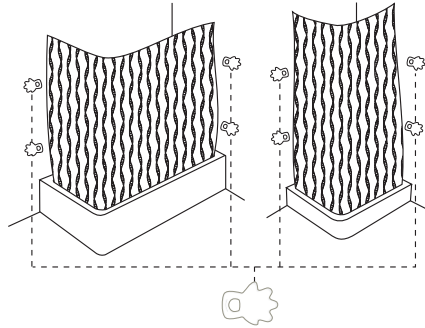
### Lieferumfang

- 2 Anti-Spritz-Duschvorhang-Clips
- Bedienungsanleitung

### Verwendung

Reinigen Sie die Stellen, an denen Sie die Clips befestigen möchten, mit einer alkoholhaltigen Lösung. Die Stellen sollten trocken, staub- und fettfrei sein. Entfernen Sie dann den Schutzstreifen an der Rückseite der Clips und kleben Sie diese auf.

Nun können Sie Ihren Duschvorhang an den Clips befestigen, während Sie duschen. So wird kein Wasser aus der Dusche nach außen gelangen können und Ihr Bad bleibt trocken.



### Technische Daten

Design	Hand
Befestigung	selbstklebend auf Kacheln/Fliesen
Maße	68 x 48 x 12 mm

### Sicherheitshinweise

- Diese Bedienungsanleitung dient dazu, Sie mit der Funktionsweise dieses Produktes vertraut zu machen. Bewahren Sie diese Anleitung daher gut auf, damit Sie jederzeit darauf zugreifen können.
- Ein Umbauen oder Verändern des Produktes beeinträchtigt die Produktsicherheit. Achtung Verletzungsgefahr!
- Führen Sie Reparaturen nie selbst aus!
- Behandeln Sie das Produkt sorgfältig. Es kann durch Stöße, Schläge oder Fall aus bereits geringer Höhe beschädigt werden.
- Halten Sie das Produkt fern von
- extremer Hitze.
- Technische Änderungen und Irrtümer vorbehalten!

Informationen und Antworten auf häufige Fragen (FAQs) zu vielen unserer Produkte sowie ggfs. aktualisierte Handbücher finden Sie auf der Internetseite:

**[www.infactory.me.de](http://www.infactory.me.de)**

Geben Sie dort im Suchfeld die Artikelnummer oder den Artikelnamen ein.