

## Sehr geehrte Kundin, sehr geehrter Kunde,

vielen Dank für den Kauf dieses Schraubdeckelöffners. Mit diesem praktischen Helfer sind feststehende Deckel nun kein Problem mehr.

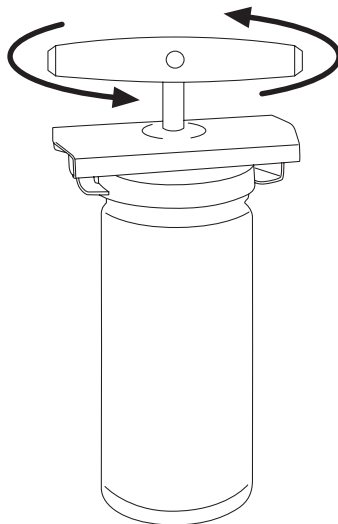
Bitte lesen Sie die folgenden Hinweise und Tipps, damit Sie Ihren neuen Schraubdeckelöffner optimal nutzen können.

### Funktionsweise

Drehen Sie den Griff des Schraubdeckelöffners im Uhrzeigersinn nach rechts, um ihn auf größere Deckel einzustellen. Drehen Sie den Griff des Schraubdeckelöffners gegen den Uhrzeigersinn nach links, um ihn auf kleinere Deckel einzustellen.

### Anwendung

Setzen Sie den Schraubdeckelöffner auf den Deckel, den Sie öffnen möchten. Drehen Sie den Griff nach links. Die Backen des Öffners verzahnen sich mit dem Deckelrand und so können Sie den Deckel leicht lösen.



### Sicherheitshinweise

- Diese Bedienungsanleitung dient dazu, Sie mit der Funktionsweise dieses Produktes vertraut zu machen. Bewahren Sie diese Anleitung daher stets gut auf, damit Sie jederzeit darauf zugreifen können.
- Ein Umbauen oder Verändern des Produktes beeinträchtigt die Produktsicherheit. Achtung Verletzungsgefahr!
- Führen Sie Reparaturen nie selbst aus!
- Behandeln Sie das Produkt sorgfältig. Es kann durch Stöße, Schläge oder Fall aus bereits geringer Höhe beschädigt werden.
- Technische Änderungen und Irrtümer vorbehalten!