

Sehr geehrte Kunden,

wir danken Ihnen für den Kauf dieser Armatur. Diese Einhebelmischer-Armatur bringt die Funktionalität der professionellen Gastronomieausrüstung zu Ihnen nach Hause. Bitte lesen Sie die folgende Montageanleitung aufmerksam durch und befolgen Sie die Hinweise und Tipps, damit Sie dieses außergewöhnlich praktische Produkt optimal einsetzen können.

Benötigtes Werkzeug

Um diese Armatur zu montieren, benötigen Sie folgendes Werkzeug:

- Rohrzange oder Schraubenschlüssel
- Kreuzschlitz-Schraubenzieher
- Kombizange

Sicherheitshinweise & Gewährleistung

- Diese Bedienungsanleitung dient dazu, Sie mit der Funktionsweise dieses Produktes vertraut zu machen. Bewahren Sie diese Anleitung daher stets gut auf, damit Sie jederzeit darauf zugreifen können.
- Sie erhalten bei Kauf dieses Produktes zwei Jahre Gewährleistung auf Defekt bei sachgemäßem Gebrauch. Bitte beachten Sie auch die allgemeinen Geschäftsbedingungen!
- Bitte verwenden Sie das Produkt nur in seiner bestimmungsgemäßen Art und Weise. Eine anderweitige Verwendung führt eventuell zu Beschädigungen am Produkt oder in der Umgebung des Produktes.
- Ein Umbauen oder Verändern des Produktes beeinträchtigt die Produktsicherheit. Achtung Verletzungsgefahr!
- Behandeln Sie das Produkt sorgfältig. Es kann durch Stöße, Schläge oder den Fall aus bereits geringer Höhe beschädigt werden.
- Halten Sie das Produkt fern von extremer Hitze.
- Verwenden Sie die Armatur nur bei haushaltsüblichem Druck.
- Reinigen Sie die Armatur nicht mit kratzenden, scheuernden, alkohol-, ammoniak-, salzsäure-, essigsäure- oder phosphorsäurehaltigen Reinigungsmitteln.



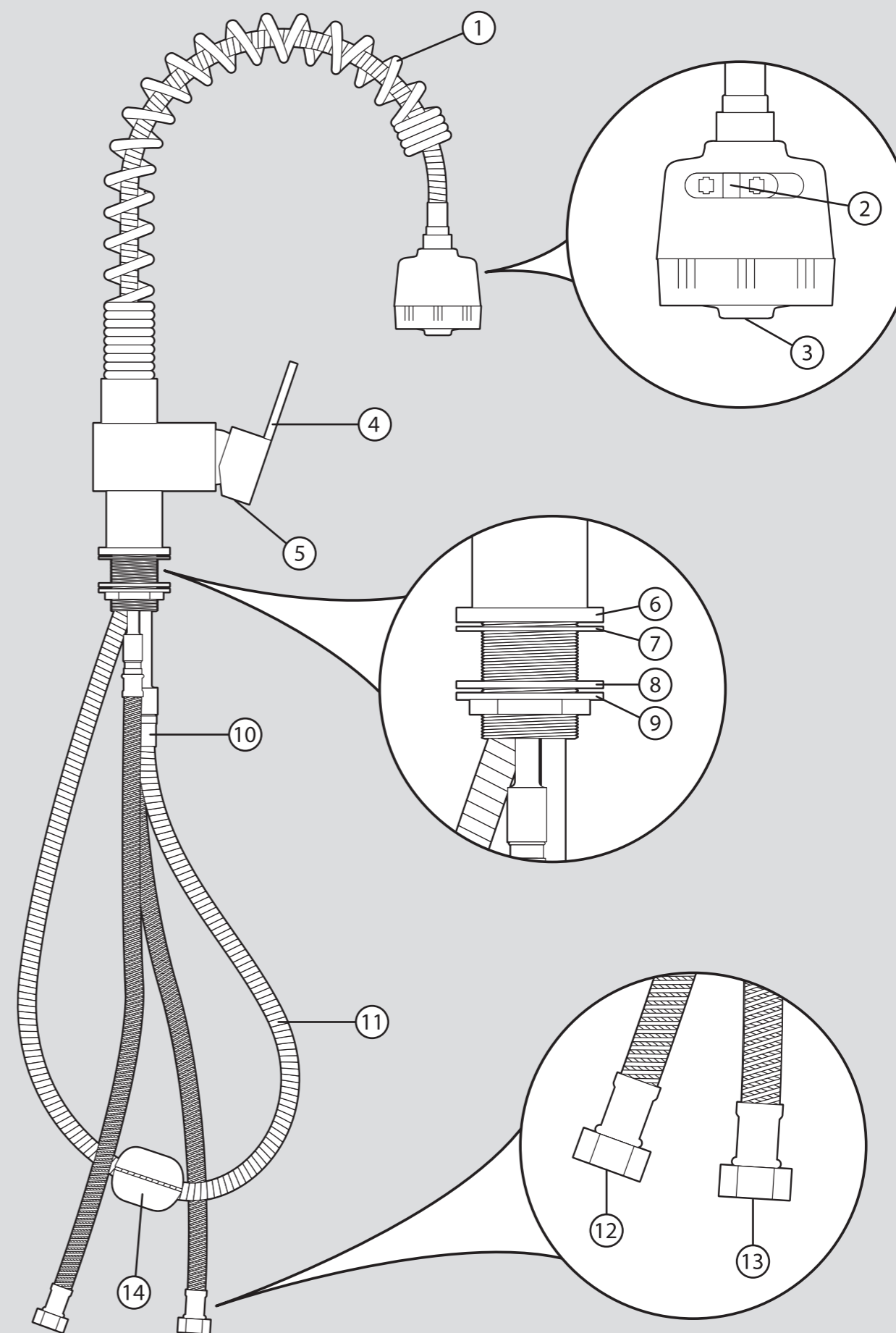
ACHTUNG:
Es wird keine Haftung für Folgeschäden übernommen.
Technische Änderungen und Irrtümer vorbehalten!

Produktdetails

1. Schwenkbare Schlauchhalterung
2. Schalter zum Umstellen von Brause auf Strahl
3. Brauseöffnung
4. Mischhebel
5. Warm-/Kaltwasseranzeige
6. Aufsatzring
7. Oberer Dichtring
8. Unterer Dichtring
9. Feststellring
10. Schlauch-Anschluss
11. Schlauch
12. Kaltwasseranschluss (3/8")
13. Warmwasseranschluss (3/8")
14. Schlauchgewicht

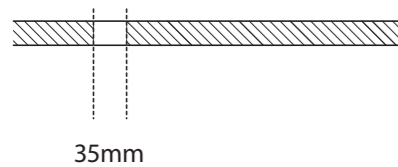


ACHTUNG:
Lassen Sie die Armatur unbedingt von Fachpersonal montieren, wenn Sie sich über die Durchführung einzelner Montageschritte nicht sicher sind.



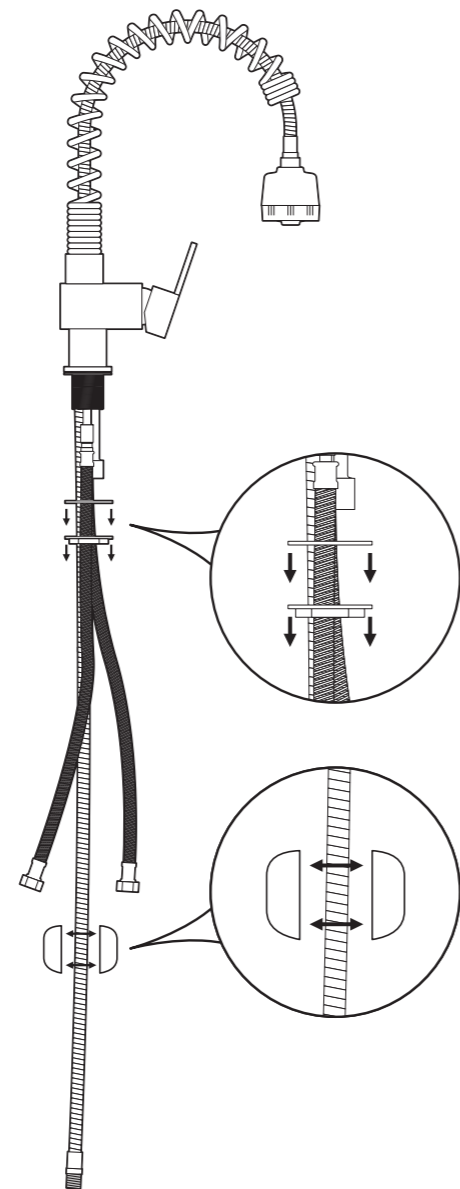
Montage

SCHRITT 1 - VORBEREITUNG



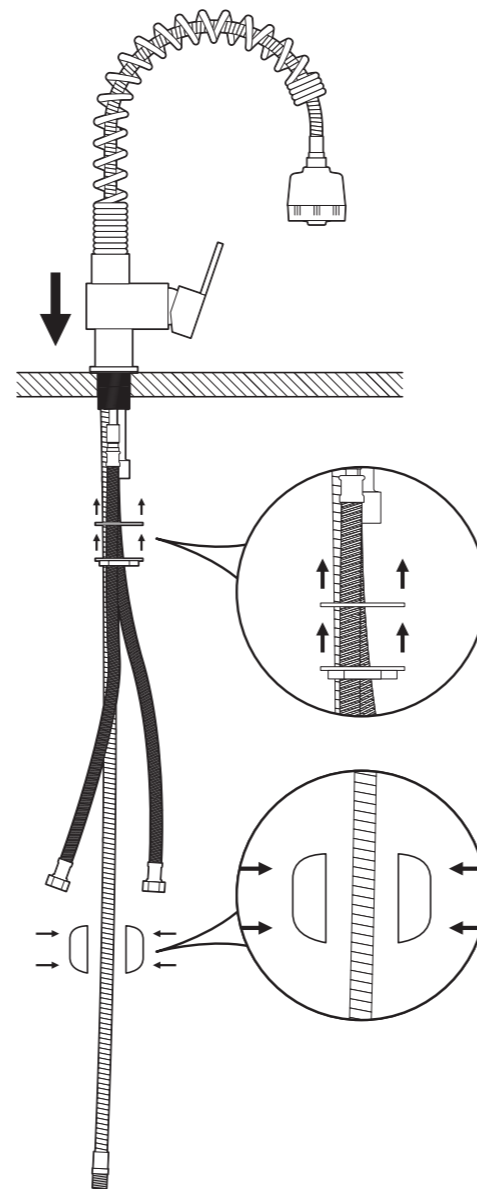
- Drehen Sie das Wasser an den beiden Wasserhähnen unterhalb des Waschbeckens ab.
- Lösen Sie die beiden Wasseranschlüsse und entfernen Sie Ihre bisherige Armatur.
- Der Durchmesser des Anschlusslochs muss 35 mm sein.


SCHRITT 2



- Drehen Sie den Feststeller im Uhrzeigersinn vom Gewinde ab.
- Nehmen Sie den unteren Dichtring ab.
- Schrauben Sie den Schlauch am Schlauch-Anschluss auseinander.
- Lösen Sie das Schlauchgewicht mit einem Kreuzschlitz-Schraubenzieher.

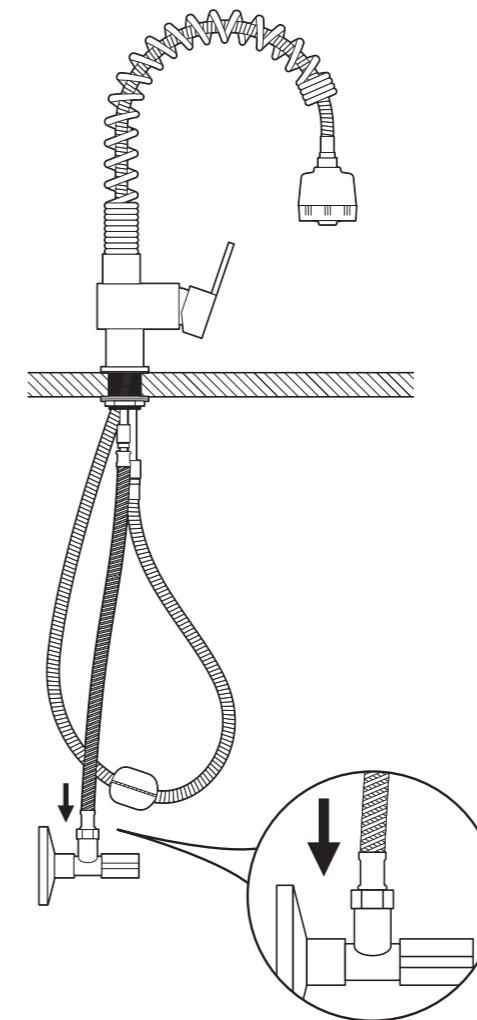
SCHRITT 3



- Stecken Sie zuerst den Schlauch und dann die beiden Wasseranschlüsse durch das Loch Ihrer alten Armatur.
-  **HINWEIS:** Sie können beeinflussen, wie stark der Schlauch zurück gezogen wird, indem Sie das Schlauchgewicht versetzen.

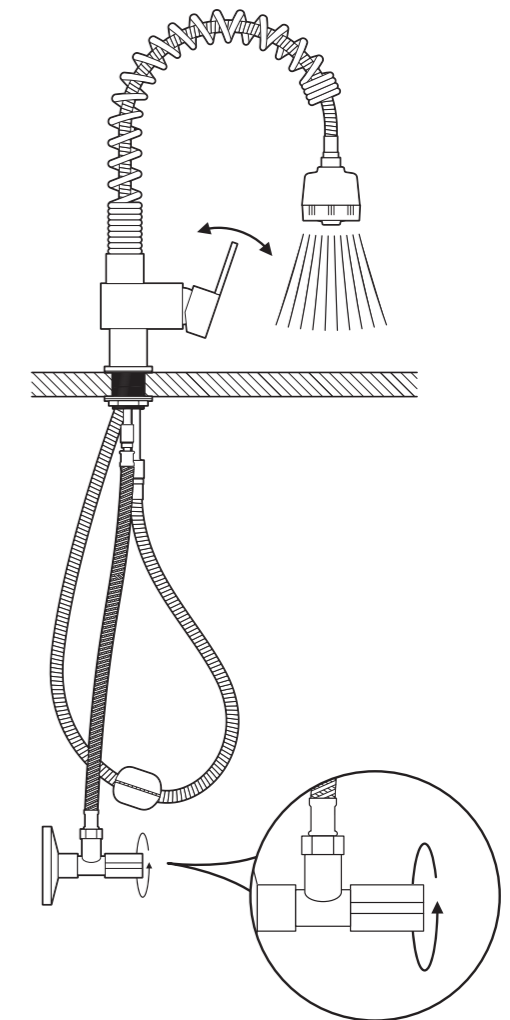
- Setzen Sie die Armatur auf.
- Stecken Sie den unteren Dichtring von unten auf das Gewinde.
- Setzen Sie den Feststeller auf und drehen Sie ihn mit Hilfe einer Rohrzange oder eines Schraubenschlüssels fest an.
- Drehen Sie den Schlauch-Anschluss fest.

SCHRITT 4




- Verbinden Sie die Wasseranschlüsse mit den beiden Eckventilen.
- Achten Sie unbedingt auf die farblichen Markierungen für „heiß“ (rot) und „kalt“ (blau) an den Schläuchen und deren Anschlüssen.

SCHRITT 5 - FUNKTIONSTEST



- Drehen Sie vorsichtig eines der Eckventile leicht auf.
- Klappen Sie den Mischhebel nach vorne, bis Wasser läuft. Prüfen Sie dann alle Verbindungen auf Dichtheit.
- Drehen Sie das Eckventil wieder zu und wiederholen Sie den Test mit dem anderen Eckventil.
- Wenn alle Verbindungen dicht sind, können Sie die Eckventile aufdrehen.

 **HINWEIS:** Überprüfen Sie in der ersten Zeit nach dem Einbau die Verbindungen regelmäßig auf Dichtheit.