

Höhenverstellbarer Holzkohlegrill

SICHERHEITSHINWEISE & GEWÄHRLEISTUNG

Sicherheitshinweise & Gewährleistung

- Bitte verwenden Sie das Produkt nur in seiner bestimmungsgemäßen Art und Weise. Eine anderweitige Verwendung kann zu Beschädigungen am Produkt oder in dessen Umgebung führen.
- Umbauen oder Verändern des Produktes beeinträchtigt die Produktsicherheit. Achtung Verletzungsgefahr!
- Führen Sie Reparaturen am Produkt nie selber aus!
- Verwenden Sie nur handelsübliche Brennmaterialien (Holzkohle, Grillbriketts, u.ä).
- Stellen Sie den Grill unbedingt auf einer feuerfesten Unterlage auf.
- Halten Sie beim Grillen immer ein geeignetes Löschmittel zum Brandschutz bereit.
- Stellen Sie den Grill mindestens drei Meter entfernt von leicht brennbaren Gegenständen auf.
- Tragen Sie beim Grillen immer geeignete Sicherheitshandschuhe und eine Grillschürze. Achten Sie darauf, dass lose Kleidungsstücke (z. B. flatternde Ärmel) nicht in die Nähe des Feuers gelangen.
- Versichern Sie sich, dass der Grill stabil steht. Achten Sie darauf, dass der Grill nicht umgestoßen werden kann, beispielsweise durch spielende Kinder oder Haustiere. Lassen Sie den Grill während des Betriebs nie unbeaufsichtigt.
- Lassen Sie den Grill niemals von Kindern bedienen oder gar anzünden! Kinder können die Gefahren nicht einschätzen.
- Verwenden Sie nur ausdrücklich dafür vorgesehene Grillanzünder zum Anfeuern, verwenden Sie keinesfalls Benzin oder sonstige Chemikalien. Geben Sie die Anzünder niemals auf warme oder heiße Grillkohle.
- Wenn bei Wind Funkenflug entsteht, löschen Sie unbedingt nach dem Grillen die Glut ab. Verwenden Sie dann hierbei kein Wasser, da durch das schlagartige Verdampfen des Wassers die Gefahr einer Verbrühung besteht. Verwenden Sie möglichst Sand oder Erde, um die Glut abzudecken.
- Stellen Sie sicher, dass der Grill vollständig abgekühlt ist, bevor Sie ihn nach der Verwendung berühren.
- Verwenden Sie den Grill niemals in geschlossenen Räumen – auch nicht in Zelten – Erstickungs- und Brandgefahr!

Wenn doch etwas passiert ist

- Alarmieren Sie bei einem Brand oder Unfall unverzüglich den Rettungsdienst oder Ihre Feuerwehr über Telefon-Notruf 112!
- Hüllen Sie brennende Personen mit einem Tuch oder einer Decke ein und rollen Sie diese auf dem Boden, um die Flammen zu löschen!
- Kühlen Sie Verbrennungen sofort und mindestens 15 Minuten mit Wasser!



ACHTUNG:

Es wird keine Haftung für Folgeschäden übernommen.
Technische Änderungen und Irrtümer vorbehalten!


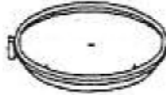


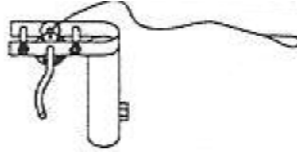
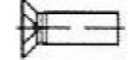
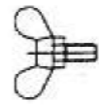


Sehr geehrte Kunden,

wir danken Ihnen für den Kauf dieses Holzkohlegrills. Genießen Sie das sommerliche Grillvergnügen mit diesem leicht montierbaren Allzweck-Holzkohlegrill.

Bitte lesen Sie die folgenden Hinweise und Tipps, damit Sie Ihren neuen Holzkohlegrill optimal nutzen können.

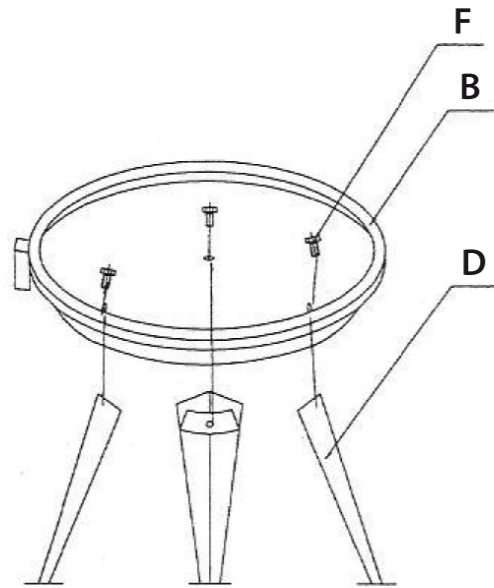
LIEFERUMFANG

Pos.	Menge	Bezeichnung	
A	1		Schwenkrost
B	1		Kohleschale
C	1		Schwenkarm
D	3		Standfuß
E	1		Justierwinde
F	4		Fixierschraube
G	1		Flügelschraube
	1		Bedienungsanleitung

MONTAGE DES HOLZKOHLEGRILLS

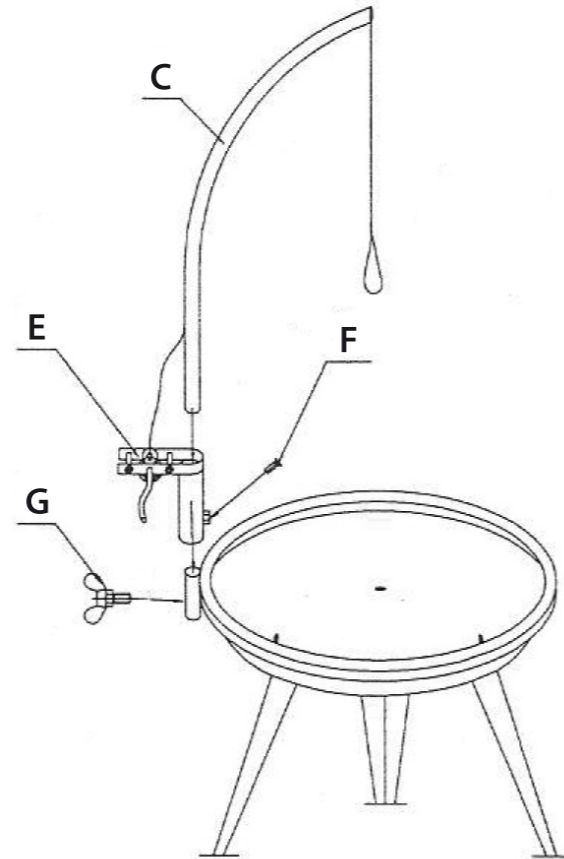
SCHRITT 1

ACHTUNG:
Bevor Sie mit der Montage beginnen, vergewissern Sie sich, dass der Lieferumfang enthalten vorhanden ist. Zur Montage benötigen Sie einen handelsüblichen Inbusschlüssel der entsprechenden Größe (nicht im Lieferumfang enthalten).



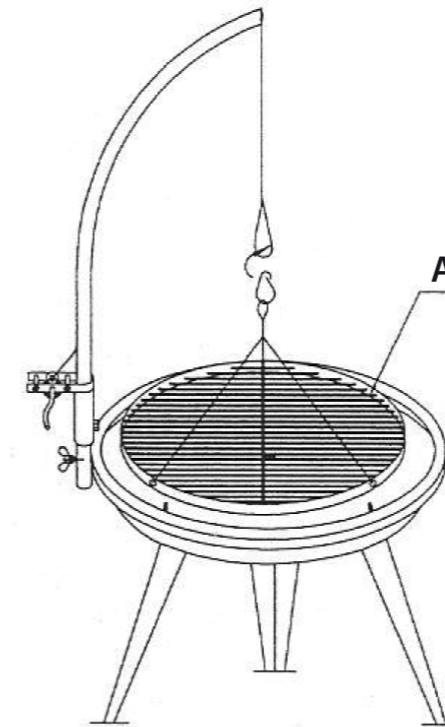
- Entnehmen Sie alle Teile vorsichtig der Verpackung und legen Sie die einzelnen Teile griffbereit.
- Nehmen Sie die Kohleschale (B) und stellen Sie diese hochkant auf den Rand.
- Fixieren Sie nun einzeln die Standfüße (D), indem Sie diese mit jeweils einer Fixierschraube (F) festschrauben.
- Stellen Sie das Kohlebecken nun auf einen ebenen Untergrund.

SCHRITT 2



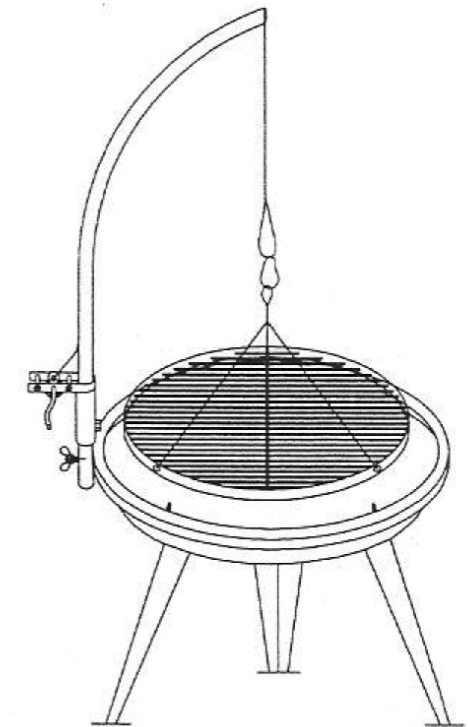
- Stecken Sie die Justierwinde (E) in den Schwenkarm (C) und schrauben Sie die Winde mit einer Fixierschraube (F) fest.

SCHRITT 3



- Führen Sie das Stahlseil durch die untere Öffnung des Schwenkarms (C), bis das Stahlseil die obere Öffnung erreicht.
- Legen Sie nun das Stahlseil über die Umlenkrolle.
- Stecken Sie dann den Schwenkarm (C) in die Halterung der Kohleschale (B) und fixieren ihn mit der Flügelschraube (G).

SCHRITT 4



- Befestigen Sie nun den Schwenkrost (A) mit Hilfe des Karabinerhakens an der Schlinge des Stahlseils der Justierwinde (E).
- Wenn Sie nun die Flügelschraube (G) etwas lösen, können Sie den Schwenkarm zur Seite drehen und mit dem Befüllen der Kohleschale (B) beginnen.
- Nun können Sie mit dem Grillen beginnen – Viel Spaß.