

Sehr geehrte Kundin, sehr geehrter Kunde,

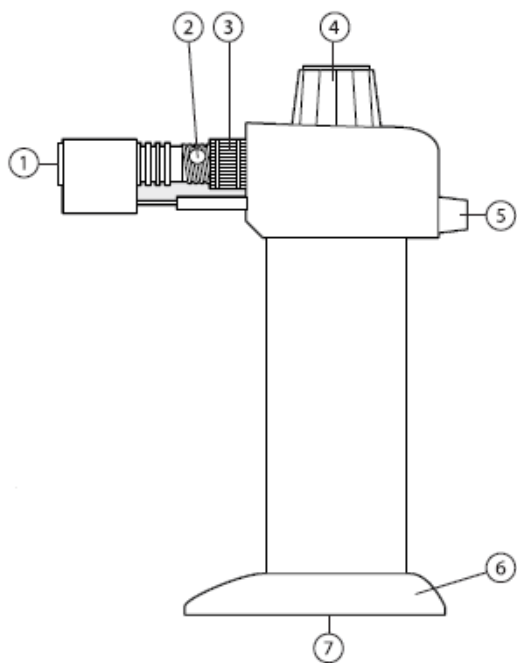
vielen Dank für den Kauf dieses Küchen-Gas-Brenners. Zaubern Sie leckere Köstlichkeiten wie ein Profi. Dieser handliche Profi-Brenner leistet in Küche und Haushalt nützliche Dienste und hilft bei der Zubereitung besonderer Leckereien.

Bitte lesen Sie diese Bedienungsanleitung aufmerksam durch und beachten Sie die aufgeführten Hinweise und Tipps, damit Sie Küchen-Gas-Brenner optimal einsetzen können.

Lieferumfang

- Küchen-Gas-Brenner (nicht befüllt)
- Bedienungsanleitung

Produktdetails



1. Brenner-Düse
2. Luftloch
3. Stellrad
4. Gasregler
5. Druckknopf für Piezozünder
6. Standfuß
7. Nachfüllventil

Be- und Nachfüllen

Der Brenner wird mit Butangas betrieben. Dieses Gas bekommen Sie als Feuerzeuggas im Handel. Drehen Sie den Brenner um und setzen Sie den Füllstutzen auf das Nachfüllventil. Beachten Sie bitte auch die Bedienungshinweise auf dem Nachfülltank. Beim Befüllen hören Sie einen leisen Zischlaut. Lässt dieser hörbar nach, ist der Gastank voll.



ACHTUNG!
Vermeiden Sie beim Befüllen offenes Feuer und rauchen Sie nicht. Es besteht Explosionsgefahr.

Verwendung

Drehen Sie den Gasregler auf (+) und zünden Sie mit dem Druckknopf die Flamme. Variieren Sie die Stärke der Flamme am Stellrad. Die Flamme kann gelöscht werden, indem der Gasregler vollständig zuge dreht wird (-). In einer Arbeitspause kann man den Gas-Brenner bequem und sicher abstellen. Hierfür dient der mitgelieferte Standfuß. Drehen Sie hierzu jedoch die Gasflamme ab.



ACHTUNG!
Stellen Sie sicher, dass der Gasregler immer vollständig zuge dreht ist, wenn Sie den Brenner nicht verwenden.

Technische Daten

Höhe	135 mm
Gas	Butangas

Sicherheitshinweise

- Diese Bedienungsanleitung dient dazu, Sie mit der Funktionsweise dieses Produktes vertraut zu machen. Bewahren Sie diese Anleitung daher gut auf, damit Sie jederzeit darauf zugreifen können.
- Ein Umbauen oder Verändern des Produktes beeinträchtigt die Produktsicherheit. Achtung Verletzungsgefahr!
- Öffnen Sie das Produkt niemals eigenmächtig. Führen Sie Reparaturen nie selbst aus!

- Behandeln Sie das Produkt sorgfältig. Es kann durch Stöße, Schläge oder Fall aus bereits geringer Höhe beschädigt werden.
- Halten Sie das Produkt fern von Feuchtigkeit und extremer Hitze.
- Tauchen Sie das Produkt niemals in Wasser oder andere Flüssigkeiten.
- Technische Änderungen und Irrtümer vorbehalten!
- Lassen Sie den Gasregler niemals offen stehen. Brand- und Explosionsgefahr!
- Beachten Sie die Gebrauchshinweise auf dem Nachfüll-Gasbehälter.
- Verwenden Sie ausschließlich Butan zum befüllen des Brenners.
- Halten Sie niemals die Hand über den Brenner, da die Flamme farblos sein könnte. Verbrennungsgefahr!
- Verwenden Sie den Brenner nicht in der Nähe von leicht entzündlichen Materialien.
- Lassen Sie den Brenner niemals unbeaufsichtigt in Betrieb.
- Lassen Sie keine spielenden Kinder oder Tiere in die Nähe des Brenners kommen.
- Bewahren Sie den Brenner sicher vor Kindern auf. Der Brenner ist kein Spielzeug!
- Lagern Sie niemals Brennmittel über längere Zeit im Brenner. Explosionsgefahr!
- Entzünden Sie den Brenner nur mit dem eingebauten Piezo-Zünder.
- Füllen Sie Gas ausschließlich in den kalten Brenner, es besteht sonst Gefahr von Selbstentzündung!
- Berühren Sie die Austrittsdüse niemals während dem Betrieb. Einzelne Teile des Produkts können sehr heiß werden.
- Entzünden Sie den Brenner unmittelbar nach dem Aufdrehen des Gasreglers, sonst besteht Explosionsgefahr!

Weitere Infos und FAQs zu Rosenstein & Söhne Produkten finden Sie auf www.rosensteinundsoehne.de



Chère cliente, cher client,

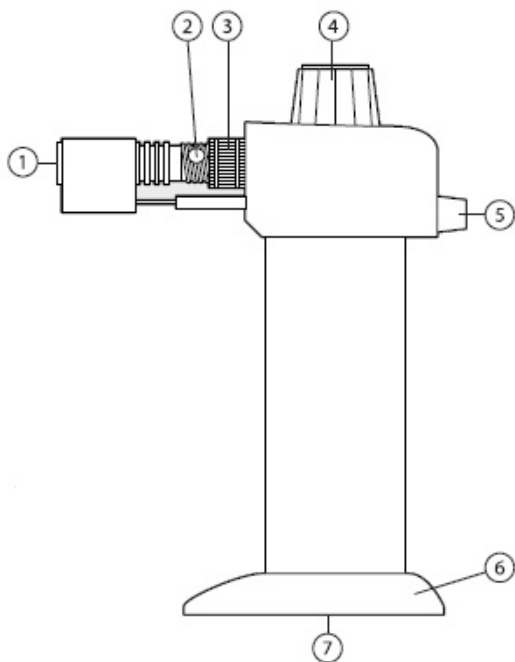
Nous vous remercions d'avoir choisi ce chalumeau de cuisine, pour des plats à la finition professionnelle. Ce chalumeau professionnel rend bien des services en cuisine pour la préparation de plats et desserts.

Afin d'utiliser au mieux votre nouveau produit, veuillez lire attentivement ce mode d'emploi et respecter les consignes et astuces suivantes.

Contenu

- Chalumeau de cuisine à gaz (non rempli)
- Mode d'emploi

Description du produit



1. Tuyère du brûleur
2. Prise d'air
3. Bouton
4. Bouton de réglage du débit de gaz
5. Bouton poussoir allumage piézo
6. Pied
7. Valve de remplissage

Remplissage

Le chalumeau fonctionne au gaz butane. Ce gaz est disponible dans le commerce sous l'appellation gaz de briquet. Retournez le chalumeau et placez le bec de la recharge sur la valve de remplissage. Veuillez respecter les consignes inscrites sur la recharge.

Vous entendez un léger sifflement pendant la recharge. Le réservoir est plein quand le bruit s'arrête.



ATTENTION !

Évitez de fumer lors du remplissage et restez éloigné de toute flamme. Risque d'explosion.

Utilisation

Tournez le bouton de débit de gaz sur (+) et allumez la flamme avec le bouton poussoir. Variez le débit et la taille de la flamme en tournant le bouton. La flamme peut être éteinte en coupant totalement le débit de gaz (-). Ceci permet de mettre facilement le chalumeau en pause. Vous pouvez aussi le poser sur le pied fourni. Éteignez la flamme avant de poser le chalumeau.



ATTENTION !

Vérifiez toujours que le bouton de débit de gaz soit totalement fermé quand vous n'utilisez pas le chalumeau.

Caractéristiques techniques

Hauteur	135 mm
Gaz	gaz butane

Consignes de sécurité

- Ce mode d'emploi vous permet de vous familiariser avec le fonctionnement du produit. Conservez-le précieusement afin de pouvoir le consulter en cas de besoin.
- Pour connaître les conditions de garantie, veuillez contacter votre revendeur. Veuillez également tenir compte des conditions générales de vente !
- Veillez à utiliser le produit uniquement comme indiqué dans la notice. Une mauvaise utilisation peut endommager le produit ou son environnement.
- Le démontage ou la modification du produit affecte sa sécurité. Attention, risque de blessures !
- N'ouvrez jamais l'appareil. Ne tentez jamais de réparer vous-même le produit sous peine de perdre toute garantie !

- Manipulez le produit avec précaution. Un coup, un choc, ou une chute, même de faible hauteur, peut l'endommager.
- N'exposez pas le produit à l'humidité ni à une chaleur extrême.
- Ne plongez jamais le produit dans l'eau ni dans aucun autre liquide.
- Surveillez les enfants pour vous assurer qu'ils ne jouent pas avec l'appareil.
- Ne jamais laisser le bouton du brûleur ouvert. Risque d'incendie et d'explosion !
- Tenez compte des consignes d'utilisation sur le réservoir de recharge.
- Remplissez le chalumeau uniquement avec du gaz butane.
- Ne jamais placer la main au dessus du brûleur car la flamme peut être invisible. Risques de brûlure !
- Ne pas utiliser le chalumeau à proximité de matériaux inflammables.
- Ne laissez jamais le chalumeau allumé sans surveillance !
- Ne pas laisser les enfants ou les animaux approcher à proximité du produit.
- Rangez le chalumeau à l'abri des enfants. Le chalumeau n'est pas un jouet !
- Ne laissez pas le combustible stagner dans le brûleur. Risque d'explosion !
- Allumez uniquement le chalumeau à l'aide de l'allumage piézo intégré.
- Pour éviter que le gaz ne prenne feu tout seul, remplissez uniquement le chalumeau à froid
- Ne jamais toucher la tuyère pendant l'utilisation. Certaines parties peuvent fortement chauffer.
- Allumez le combustible directement après l'ouverture du bouton de débit de gaz sous peine d'augmenter le risque d'explosion !
- Aucune garantie ne pourra être appliquée en cas de mauvaise utilisation.
- Le fabricant décline toute responsabilité en cas de dégâts matériels ou dommages (physiques ou moraux) dus à une mauvaise utilisation et/ou au non-respect des consignes de sécurité.
- Sous réserve de modification et d'erreur !