

Sehr geehrte Kunden,

vielen Dank für den Kauf dieses Slush-Eisspenders. Genießen Sie heiße Tage mit kalten Drinks oder individuellen Slush-Eisvariationen – dieser Eisspender macht das Mixen zum Kinderspiel. Bitte lesen Sie diese Bedienungsanleitung und befolgen Sie die darin aufgeführten Hinweise und Tipps, damit Sie Ihren neuen Eisspender stets optimal einsetzen können.

Lieferumfang

- Eisspender
- 4 Portionsbecher
- Bedienungsanleitung

Empfohlenes Zubehör

NC-3318-675: 10 zusätzliche Eisbehälter
Diese können Sie unter www.pearl.de bestellen.

Vorbereitung

Reinigen Sie die Portionsbecher gründlich mit heißem Wasser und Spülmittel. Trocknen Sie die Becher gut ab. Füllen Sie die Portionsbecher bis ungefähr einen Zentimeter unterhalb des Rands mit Wasser, Säften oder anderen geeigneten Getränken. Setzen Sie die Deckel auf. Stellen Sie die gefüllten Portionsbecher in die Gefriertruhe. Achten Sie darauf, dass die Becher waagrecht stehen. Lassen Sie die Portionsbecher für ungefähr 10 bis 12 Stunden in der Gefriertruhe.

Verwendung

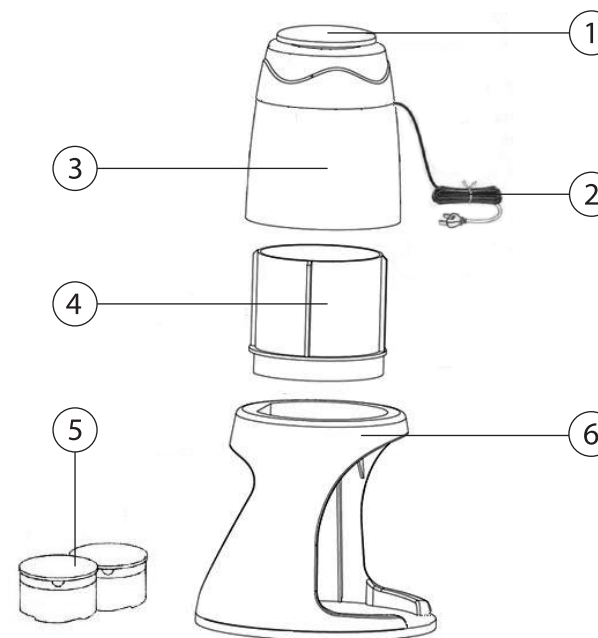
1. Ziehen Sie den Eishalter nach unten aus dem Motorblock heraus.
2. Nehmen Sie einen Portionsbecher aus der Gefriertruhe. Halten Sie den Portionsbecher kurz unter warmes Wasser oder lassen Sie den Becher kurz stehen, so dass Sie das Eis entnehmen können.
3. Setzen Sie das Eis in den Eishalter. Achten Sie darauf, dass die geriffelte Seite der Eisportion nach oben zeigt. So kann das Eis besser abgetragen werden. Setzen Sie den Eishalter wieder in den Motorblock ein. Setzen Sie den Motorblock auf die Halterung.
4. Stellen Sie ein Glas oder eine Schüssel unter den Motorblock in die Halterung.
5. Verbinden Sie den Netzstecker mit einer Steckdose.
6. Drücken Sie auf den Ein/Aus-Schalter und schalten Sie den Eisspender ein. Das Slush-Eis läuft nun direkt in das Glas oder die Schüssel.

Rezept

Mischen Sie das Slush-Eis mit Sirup im Verhältnis 1:4, also ein Teil Sirup auf 4 Teile Slush-Eis. Rühren Sie die Mischung kräftig durch. Sie erhalten ein erfrischendes, süßes Getränk.

Produktdetails

- ① Ein/Aus-Schalter
- ② Netzstecker
- ③ Motorblock
- ④ Eishalter
- ⑤ Portionsbecher
- ⑥ Halterung



Sicherheit & Gewährleistung

- Diese Bedienungsanleitung dient dazu, Sie mit der Funktionsweise dieses Produktes vertraut zu machen. Bewahren Sie diese Anleitung daher stets gut auf, damit Sie jederzeit darauf zugreifen können.
- Sie erhalten bei Kauf dieses Produktes zwei Jahre Gewährleistung auf Defekt bei sachgemäßem Gebrauch. Bitte beachten Sie auch die allgemeinen Geschäftsbedingungen!
- Bitte verwenden Sie das Produkt nur in seiner bestimmungsgemäßen Art und Weise. Eine anderweitige Verwendung führt eventuell zu Beschädigungen am Produkt oder in der Umgebung des Produktes.
- Ein Umbauen oder Verändern des Produktes beeinträchtigt die Produktsicherheit. Achtung Verletzungsgefahr!
- Öffnen Sie das Produkt niemals eigenmächtig. Führen Sie Reparaturen nie selber aus!
- Behandeln Sie das Produkt sorgfältig. Es kann durch Stöße, Schläge oder Fall aus bereits geringer Höhe beschädigt werden.
- Halten Sie den Motorblock fern von Feuchtigkeit und extremer Hitze.
- Tauchen Sie den Motorblock niemals in Wasser oder andere Flüssigkeiten.



ACHTUNG:

*Es wird keine Haftung für Folgeschäden übernommen.
Technische Änderungen und Irrtümer vorbehalten!*

Entsorgung

Dieses Elektrogerät gehört NICHT in den Hausmüll. Für die fachgerechte Entsorgung wenden Sie sich bitte an die öffentlichen Sammelstellen in Ihrer Gemeinde. Einzelheiten zum Standort einer solchen Sammelstelle und über ggf. vorhandene Mengenbeschränkungen pro Tag/ Monat/ Jahr sowie über etwaig anfallende Kosten bei Abholung entnehmen Sie bitte den Informationen der jeweiligen Gemeinde.

Chère cliente, cher client,

Nous vous remercions pour l'achat de cet article. Réalisez des smoothies et autres délices glacés pour varier les plaisirs et rafraîchir vos chaudes journées d'été ! Afin d'utiliser au mieux votre nouveau produit, veuillez lire attentivement ce mode d'emploi et respecter les consignes et astuces suivantes.

Contenu

- Broyeur à glace
- 4 récipients
- Mode d'emploi

Préparation

Lavez les récipients avec de l'eau chaude et du liquide vaisselle. Séchez-les bien. Remplissez les récipients avec de l'eau, jusqu'à environ un centimètre du bord. Mettez les couvercles. Placez les récipients pleins dans le congélateur. Veillez à ce qu'ils soient bien stables. Laissez-les reposer environ 10 à 12 heures dans le congélateur.

Utilisation

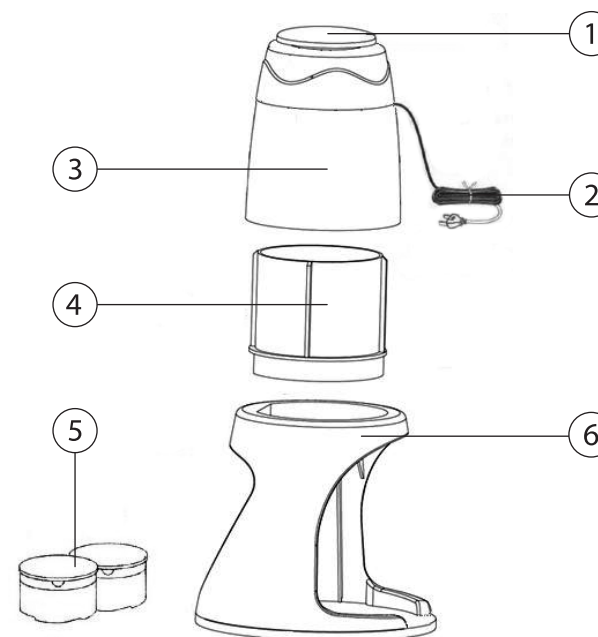
1. Retirez le bac à glace du bloc moteur, en le tirant vers le bas.
2. Prenez un des récipients dans le congélateur. Passez-le brièvement sous l'eau chaude, ou bien laissez-le quelques minutes à température ambiante, pour que vous puissiez enlever la glace plus facilement.
3. Placez la glace dans le bac. Veillez à ce que le côté strié de la glace soit orienté vers le haut : la glace sera ainsi broyée plus facilement. Replacez le bac à glace dans le bloc moteur. Installez le bloc moteur sur le support.
4. Placez un verre ou un bol sous le bloc moteur dans le support.
5. Branchez la fiche d'alimentation à une prise murale.
6. Appuyez sur l'interrupteur marche/arrêt pour allumer le broyeur à glace. La glace broyée tombe directement dans le verre ou le bol que vous avez placé sous la machine.

• **Idée de recette**

Mélangez la glace broyée avec du sirop, selon les proportions suivantes : 1 volume de sirop pour 4 volumes de glace broyée. Mélangez énergiquement la mixture. Vous obtiendrez une boisson sucrée et très rafraîchissante. Vous pouvez également utiliser du jus ou de la chair de fruit pressée pour réaliser des smoothies pleins d'énergie et peu caloriques. Les idées sont nombreuses, laissez-vous tenter !

Description du produit

- ① Interrupteur marche/arrêt
- ② Fiche d'alimentation secteur
- ③ Bloc moteur
- ④ Bac à glace
- ⑤ Récipients
- ⑥ Support



Consignes de sécurité

- Ce mode d'emploi vous permet de vous familiariser avec le fonctionnement du produit. Conservez-le afin de pouvoir le consulter en cas de besoin.
- Concernant les conditions de garantie, veuillez contacter votre revendeur. Veuillez également tenir compte des conditions générales de vente !
- Veuillez à utiliser le produit uniquement comme indiqué dans la notice. Une mauvaise utilisation peut endommager le produit ou son environnement.
- Le démontage ou la modification du produit affecte sa sécurité. Attention risque de blessure !
- Ne démontez pas l'appareil, sous peine de perdre toute garantie. Ne tentez jamais de réparer vous-même le produit !
- Manipulez le produit avec précaution. Un coup, un choc, ou une chute, même de faible hauteur, peuvent l'endommager.
- N'exposez pas le bloc moteur à l'humidité ni à une chaleur extrême.
- Ne plongez jamais le bloc moteur dans l'eau ni dans aucun autre liquide.



ATTENTION :

Le fabricant décline toute responsabilité en cas de dégâts dus à une mauvaise utilisation.

Sous réserve de modification et d'erreur !

Recyclage

Cet appareil électronique ne doit PAS être jeté dans la poubelle de déchets ménagers. Pour l'enlèvement approprié des déchets, veuillez vous adresser aux points de ramassage publics de votre municipalité.

Les détails concernant l'emplacement d'un tel point de ramassage et des éventuelles restrictions de quantité existantes par jour/mois/année, ainsi que sur des frais éventuels de collecte, sont disponibles dans votre municipalité.