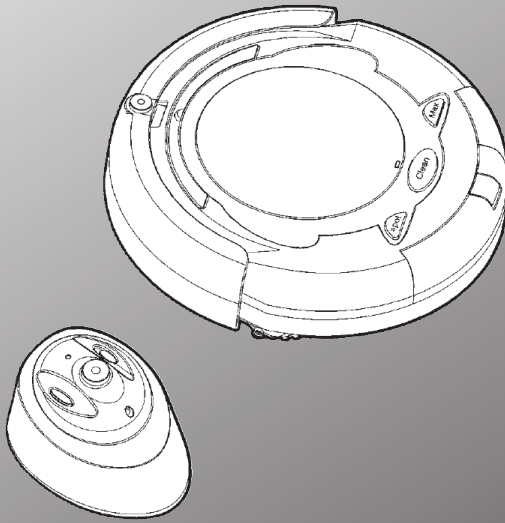


# „PCR-1350L“ REINIGUNGS-ROBOTER



NC-3337-675

BEDIENUNGSANLEITUNG

# Siele



# „PCR-1350L“ REINIGUNGS-ROBOTER

# INHALTSVERZEICHNIS

<b>Ihr neuer Reinigungs-Roboter .....</b>	<b>5</b>
<b>Lieferumfang.....</b>	<b>5</b>
<b>Wichtige Hinweise zu Beginn .....</b>	<b>6</b>
<b>Produktdetails .....</b>	<b>7</b>
Reinigungsroboter.....	7
Aufladen des Reinigungsroboters.....	8
Infrarot-Schranke.....	9
<b>Vor der Inbetriebnahme.....</b>	<b>10</b>
<b>Säuberungs-Funktionen .....</b>	<b>10</b>
S-Modus .....	10
M-Modus.....	10
L-Modus.....	10
<b>Intelligentes Wegesystem .....</b>	<b>11</b>
<b>Wartung und Pflege.....</b>	<b>12</b>
Staubbehälter entleeren.....	12
Filternetz säubern .....	12
Hauptbürsten reinigen .....	13
Vakuumbusch reinigen.....	13
Seitenbürste austauschen .....	14
Akkus / Batterien austauschen .....	15
<b>Weitere Nutzungshinweise.....</b>	<b>16</b>
<b>Problemlösungen .....</b>	<b>16</b>



Stille

# IHR NEUER REINIGUNGS-ROBOTER

## Sehr geehrte Kundin, sehr geehrter Kunde

wir danken Ihnen für den Kauf dieses Reinigungs-Roboters. Er hat ein breites Einsatzspektrum und kann an vielen Orten in der Wohnung oder im Büro verwendet werden. Besonders an sonst schwer zu erreichenden Stellen unter Sofas oder Betten ist er ein praktischer Helfer, der die Reinigungsarbeit deutlich erleichtert.

Das Gerät ist nur für den Inneneinsatz bestimmt und eignet sich für die Reinigung von Bodenbelägen wie Holz, Linoleum, Fliesen und Teppich.

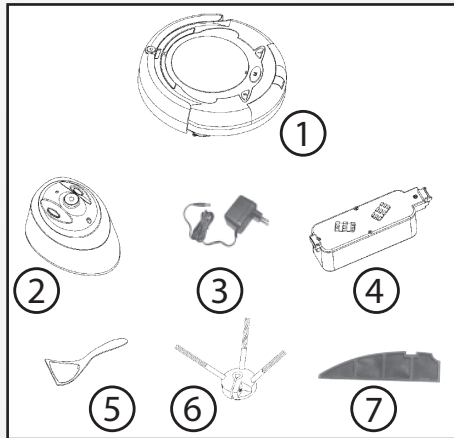
Bitte lesen Sie diese Bedienungsanleitung und befolgen Sie die darin enthaltenen Hinweise und Tipps, damit Sie Ihren neuen Reinigungs-Roboter optimal nutzen können.

### Lieferumfang

- ① Reinigungs-Roboter
- ② Infrarot-Schranke
- ③ Netzteil
- ④ Akku
- ⑤ Löffel
- ⑥ Seitenbürste
- ⑦ Filternetz

### Sie benötigen zusätzlich

- 2 Batterien „Typ D, Mono“ (LR20)



Siele

# WICHTIGE HINWEISE ZU BEGINN

## Sicherheitshinweise & Gewährleistung

- Diese Bedienungsanleitung dient dazu, Sie mit der Funktionsweise dieses Produktes vertraut zu machen. Bewahren Sie diese Anleitung daher stets gut auf, damit Sie jederzeit darauf zugreifen können.
- Sie erhalten bei Kauf dieses Produktes zwei Jahre Gewährleistung auf Defekt bei sachgemäßem Gebrauch. Bitte beachten Sie auch die allgemeinen Geschäftsbedingungen!
- Bitte verwenden Sie das Produkt nur in seiner bestimmungsgemäßen Art und Weise. Eine anderweitige Verwendung führt eventuell zu Beschädigungen am Produkt oder in der Umgebung des Produktes.
- Ein Umbauen oder Verändern des Produktes beeinträchtigt die Produktsicherheit. Achtung Verletzungsgefahr!
- Öffnen Sie das Produkt niemals eigenmächtig. Führen Sie Reparaturen nie selber aus!
- Behandeln Sie das Produkt sorgfältig. Es kann durch Stöße, Schläge oder Fall aus bereits geringer Höhe beschädigt werden.
- Halten Sie das Produkt fern von Feuchtigkeit und extremer Hitze.
- Tauchen Sie das Produkt niemals in Wasser oder andere Flüssigkeiten.



### ACHTUNG

*Es wird keine Haftung für Folgeschäden übernommen.  
Technische Änderungen und Irrtümer vorbehalten!*



## Wichtige Hinweise zur Entsorgung

Dieses Elektrogerät gehört **NICHT** in den Hausmüll. Für die fachgerechte Entsorgung wenden Sie sich bitte an die öffentlichen Sammelstellen in Ihrer Gemeinde.

Einzelheiten zum Standort einer solchen Sammelstelle und über ggf. vorhandene Mengenbeschränkungen pro Tag/ Monat/ Jahr sowie über etwaig anfallende Kosten bei Abholung entnehmen Sie bitte den Informationen der jeweiligen Gemeinde.

## Wichtige Hinweise zu Batterien und deren Entsorgung

Batterien gehören NICHT in den Hausmüll. Als Verbraucher sind Sie gesetzlich verpflichtet, gebrauchte Batterien zur fachgerechten Entsorgung zurückzugeben.

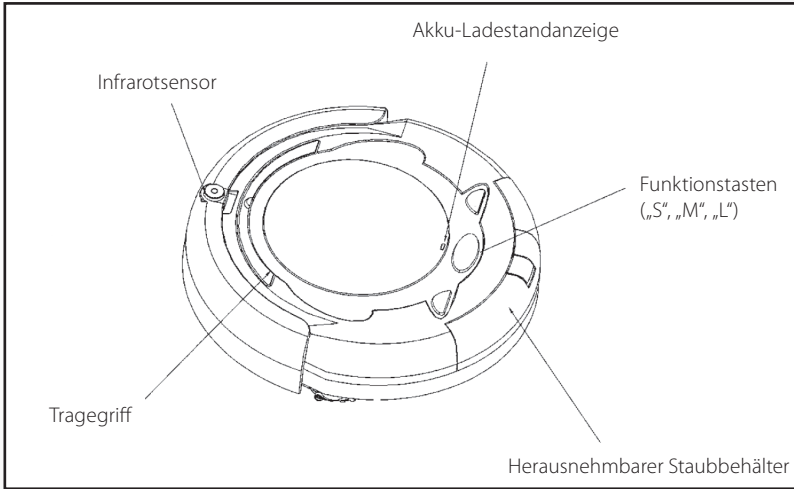
Sie können Ihre Batterien bei den öffentlichen Sammelstellen in Ihrer Gemeinde abgeben oder überall dort, wo Batterien der gleichen Art verkauft werden.

- Verwenden Sie immer Batterien desselben Typs zusammen und ersetzen Sie immer alle Batterien im Gerät zur selben Zeit!
- Verwenden Sie niemals gleichzeitig Akkus und Batterien in einem Gerät. Das kann zur Überhitzung der Batterien und zu Fehlfunktionen am Gerät führen.
- Achten Sie unbedingt auf die richtige Polarität der Akkus oder Batterien. Falsch eingesetzte Akkus oder Batterien können zur Zerstörung des Gerätes führen - Brandgefahr.
- Versuchen Sie nicht, Batterien oder Akkus zu öffnen und werfen Sie Batterien nicht in Feuer.
- Batterien, aus denen Flüssigkeit austritt, sind gefährlich. Berühren Sie diese nur mit geeigneten Handschuhen.
- Batterien gehören nicht in die Hände von Kindern.
- Nehmen Sie die Batterien aus dem Gerät, wenn Sie es für längere Zeit nicht benutzen.

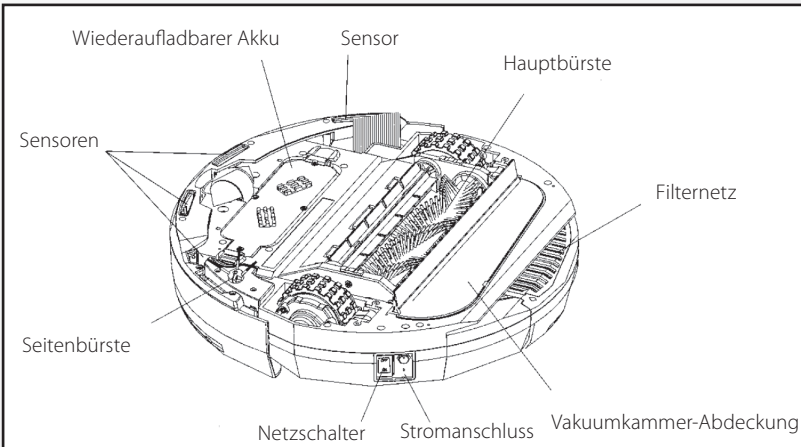
Siele

# PRODUKTDDETAILS

## Reinigungs-Roboter / Oberseite

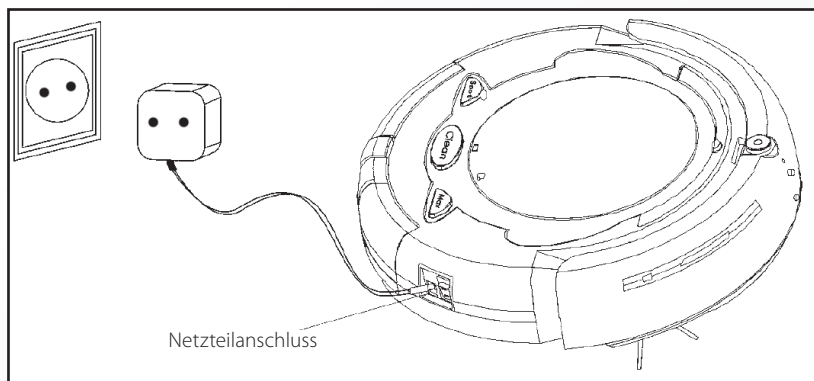


## Reinigungs-Roboter / Unterseite



Siele

### Aufladen des Reinigungsroboters

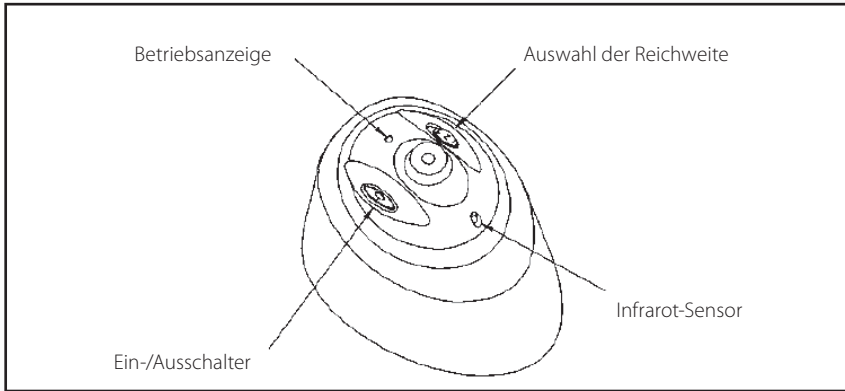


Der Roboter wird direkt über das Netzteil aufgeladen. Neigt sich die Akkuleistung dem Ende, springt die Batteriestandanzeige auf rot und das Gerät stoppt die Säuberungs-Funktionen. Verbinden Sie in diesem Fall den Sauger per Netzteil mit einer Steckdose.

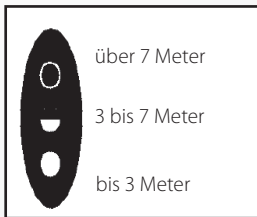
Siele



## Infrarot-Schranke



## Auswahlschalter

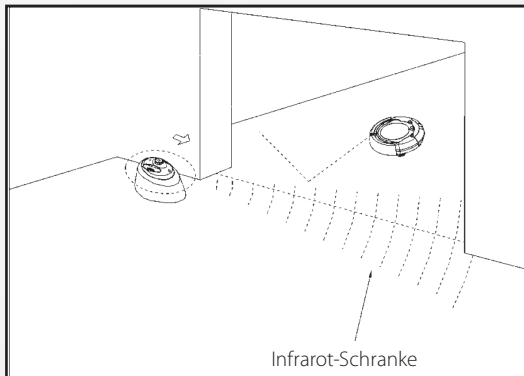


Mit Hilfe dieses Auswahlschalters passen Sie die Länge der Infrarot-Schranke an Ihre Anforderungen an.



### ACHTUNG

**Blicken Sie nie direkt in den Infrarot-Strahl. Es besteht Verletzungsgefahr!**



Die Infrarot-Schranke begrenzt den Aktionsradius des Reinigungs-Roboters, indem sie einen Infrarotstrahl aussendet. Trifft das Gerät auf diese Lichtschranke, reagiert es wie bei einem normalen Hindernis und ändert die Richtung. Um den Roboter nicht zu irritieren, sollten Sie den Infrarot-Strahl hinter einem Mauervorsprung oder einer Wand platzieren.

# VOR DER INBETRIEBNAHME

1. Stellen Sie sicher, dass der Akku vollständig aufgeladen ist.
2. Legen Sie die erforderlichen Batterien in die Infrarot-Schranke ein.
3. Entfernen Sie größere Gegenstände von der zu reinigenden Fläche.
4. Entfernen Sie Vasen, Flaschen und alle anderen Gegenstände, die leicht beschädigt werden können, von der zu reinigenden Fläche.
5. Halten Sie das Gerät fern von auf dem Boden liegenden Stromkabeln, Kleidungsstücken oder Handtüchern.
6. Benutzen Sie das Gerät nicht auf hohen, profilierten Teppichböden oder Teppichböden mit Fransen.

## SÄUBERUNGS-FUNKTIONEN

### S-Modus:

Betätigen Sie die Taste „S“ am Sauger. Das Gerät säubert für vier Minuten mit schraubenförmigen Drehbewegungen den Boden in einem Radius von ca. 90 Zentimetern. Diese Funktion setzen Sie am besten bei kleineren Verschmutzungen und Flecken ein.

### M-Modus:

Betätigen Sie die Taste „M“ am Sauger. Dieser Modus eignet sich ideal zum Reinigen von kleineren Räumen. Das Gerät säubert den gesamten Boden automatisch 30 Minuten lang.

### L-Modus:

Betätigen Sie die Taste „L“ am Sauger. Der Roboter reinigt den Raum bis die Akkuladung verbraucht ist.



#### HINWEIS

*Sollten Sie den falschen Modus gewählt haben, wechseln Sie durch 2-faches Drücken der Funktionstaste in einen anderen Modus.*

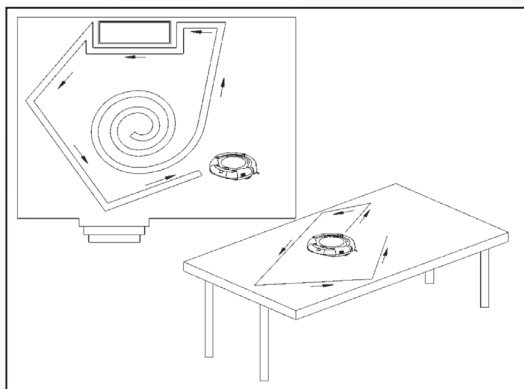


#### ACHTUNG

*Setzen Sie den Roboter nicht auf dunklem Boden bei wenig Licht ein. Da das Gerät über Infrarot-Sensoren betrieben wird, kann es sonst zu Funktionsstörungen kommen.*

Siele

# INTELLIGENTES WEGESYSTEM



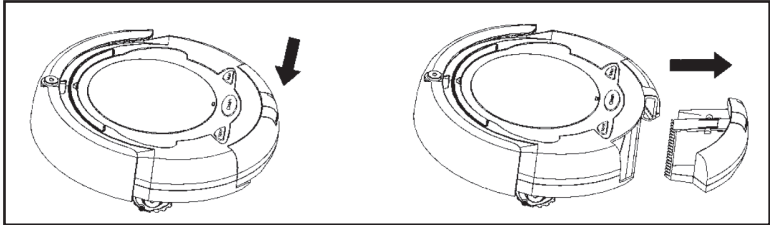
Der Reinigungs-Roboter ist mit einer intelligenten Steuerung ausgestattet. Diese erlaubt es ihm, Gegenstände und Hindernisse zu umfahren. Seine Sensoren erkennen außerdem Tischränder und Stufen, so dass er nicht herunterfallen kann, wenn Sie ihn regelmäßig warten.

Siele

# WARTUNG UND PFLEGE

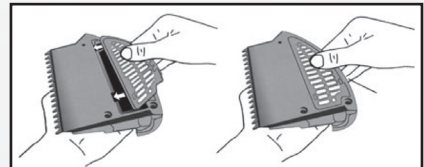
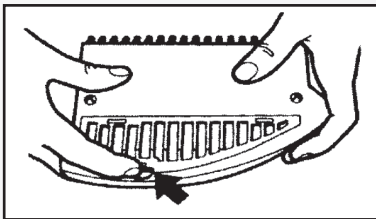
Durch die regelmäßige Wartung und Pflege gewährleisten Sie, dass das Gerät konstant eine optimale Reinigungsleistung erbringt. Bitte befolgen Sie hierzu die nachfolgend aufgeführten Schritte.

## Staubbehälter entleeren



1. Schalten Sie den Reinigungs-Roboter ab.
2. Drücken Sie auf den „Press“-Knopf und ziehen Sie den Auffangbehälter wie in der Abbildung aus dem Gehäuse.
3. Entleeren Sie den Behälter.
4. Drücken Sie den „Press“-Knopf und schieben Sie den Behälter wieder zurück in die Öffnung.

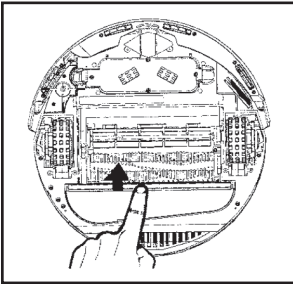
## Filternetz säubern



1. Schalten Sie das Gerät ab.
2. Entnehmen Sie den Auffangbehälter (siehe oben) und drehen Sie ihn um.
3. Drücken Sie auf den Clip und entnehmen Sie das Filternetz.
4. Entfernen Sie den Schmutz.
5. Stecken Sie das Netz zurück in den Auffangbehälter.
6. Schieben Sie den Behälter zurück in den Reinigungs-Roboter.

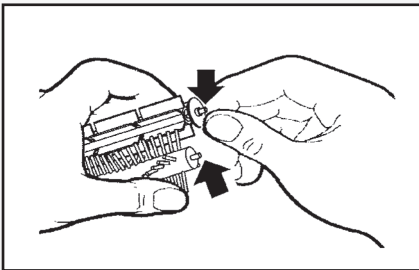
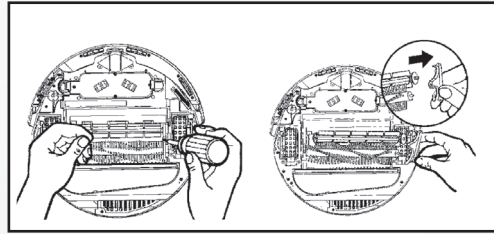
Siele

## Hauptbürsten reinigen



1. Schalten Sie das Gerät ab.
2. Legen Sie es umgedreht auf eine ebene Fläche.

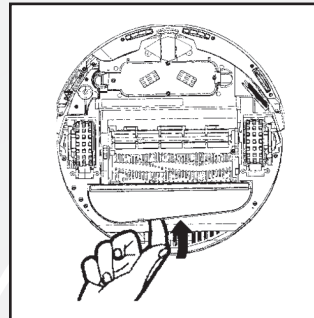
3. Lösen Sie mit Hilfe eines Kreuzschlitz-Schraubendrehers die Befestigungsschraube rechts, um die beiden Bürsten zu entnehmen.
4. Entkoppeln Sie die Bürsten (siehe Abbildung).
5. Reinigen Sie die Bürstenkammer und entfernen Sie die Verunreinigungen an den beiden Bürsten.



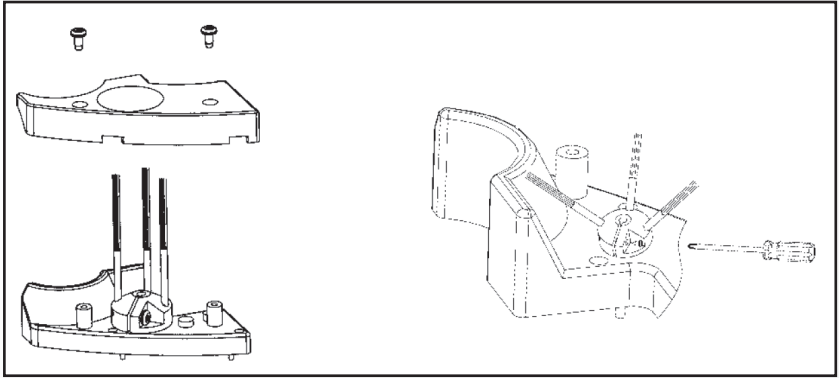
6. Reinigen Sie das Verbindungselement und die Enden der Bürsten.
7. Falls erforderlich tragen Sie etwas Schmieröl auf die Achsen auf.
8. Nach der kompletten Reinigung setzen Sie die Bürsten wieder ein und fixieren Sie mit der Kreuzschlitzschraube.

## Vakuumbfach reinigen

1. Schalten Sie das Gerät ab.
2. Legen Sie es umgedreht auf eine ebene Fläche.
3. Nehmen Sie die Vakuumklappe ab (siehe Abbildung).
4. Reinigen Sie das Fach und den Ventilator für eine optimale Saugkraft.
5. Bringen Sie die Klappe wieder vorsichtig an. Achten Sie auf die hierfür vorgesehenen Vertiefungen rechts und links.



### Seitenbürsten austauschen

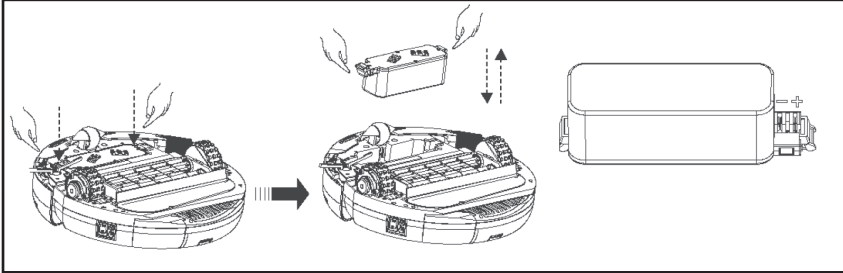


Die Seitenbürste ist ein Verschleißteil, das Sie in regelmäßigen Abständen gegen eine neue Bürste austauschen sollten.

1. Lösen Sie die beiden Schrauben wie in der Abdeckung mit einem Kreuzschlitz-Schraubendreher.
2. Lösen Sie dann die Befestigungsschraube an der Bürstenseite und setzen Sie die Ersatzbürste (im Lieferumfang enthalten) ein.
3. Fixieren Sie die Bürste mit der Schraube und bringen Sie dann die Abdeckung der Seitenbürste wieder an.

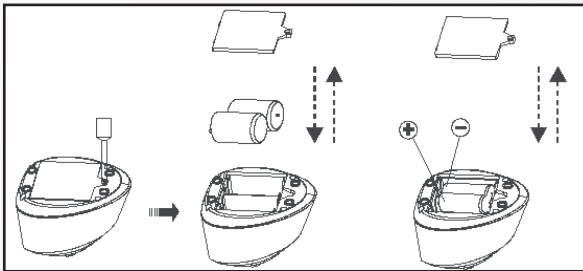
Siele

### Akku des Saugers austauschen



Drehen Sie den Sauger um und entriegeln Sie den Akku, indem Sie auf die beiden Einrast-Vorrichtungen drücken. Ziehen Sie den Akku dann vertikal aus dem Gerät. Legen Sie den neuen Akku in das Gerät ein. Ein Klicken der Einrast-Vorrichtungen verrät Ihnen, dass der Akku korrekt eingelegt und arretiert wurde.

### Batterien der Infrarot-Schranke austauschen



Drehen Sie die Infrarot-Schranke um. Lösen Sie mit einem Schraubenzieher die Schraube an der Bodenplatte des Geräts. Sie können nun die Bodenplatte und danach die Batterien („Typ D, Mono“ / LR20) entnehmen. Achten Sie beim Einlegen der neuen Batterien unbedingt auf deren korrekte Polarität! Schrauben Sie dann die Bodenplatte wieder an die Infrarot-Schranke.

Siele

## WEITERE NUTZUNGSHINWEISE

1. Beim ersten Ladevorgang und nach längeren Nutzungspausen sollten Sie den Akku für 8 bis 9 Stunden aufladen. So behält er seine maximale Kapazität.
2. Laden Sie den Akku nach der Nutzung vollständig auf.
3. Sollte das Gerät länger nicht genutzt werden, sollten Sie den Akku entfernen, damit die Kapazität nicht verloren geht.
4. Eine vollständige Akkuladung reicht für circa 60 Minuten Arbeitszeit.

## PROBLEMLÖSUNGEN

- Der Roboter ist fast eine Treppe heruntergefallen.  
**LÖSUNG:** Achten Sie darauf, dass die Infrarot-Sensoren an der Unterseite des Roboters immer sauber sind. Reinigen Sie diese regelmäßig mit einem trockenen Tuch.
- Das Gerät hat plötzlich den Reinigungsvorgang gestoppt.  
**LÖSUNG:** Prüfen Sie nach, ob der Roboter selbst, seine Bürsten oder die Räder blockiert sind und säubern Sie den Staubbehälter, wenn er voll ist.
- Das Gerät hat kurz nach dem Einschalten angehalten und eine Melodie gespielt.  
**LÖSUNG:** Der Akku ist leer und muss aufgeladen werden.
- Der Roboter dreht sich nur noch im Kreis.  
**LÖSUNG:** Überprüfen Sie, ob die Räder rechts und links blockiert sind und reinigen Sie die Bewegungssensoren.
- Die Infrarot-Schranke funktioniert nicht.  
**LÖSUNG:** Platzieren Sie die Lichtschranke an der richtigen Stelle. Tauschen Sie die Batterien aus, falls die Kontrollleuchte grün blinkt.
- Der Akku kann nicht aufgeladen werden.  
**LÖSUNG:** Überprüfen Sie, ob der Akku richtig im Gerät sitzt. Befreien Sie gegebenenfalls die Kontaktflächen des Akkus und des Saugers von Staub. Überprüfen Sie, ob das Netzteil korrekt mit dem Sauger und einer Steckdose verbunden wurde.

Sidel









Silla