

REINIGUNGS-ROBOTER

ROBOT ASPIRATEUR

Bedienungsanleitung / Mode d'emploi

PCR-2350LX



INHALTSVERZEICHNIS

Ihr neuer Reinigungs-Roboter	4
Sehr geehrte Kundin, sehr geehrter Kunde,	4
Lieferumfang	4
Wichtige Hinweise zu Beginn.....	5
Sicherheitshinweise	5
Wichtige Hinweise zur Entsorgung	5
Wichtige Hinweise zu Batterien und deren Entsorgung	6
Konformitätserklärung	6
Produktdetails.....	7
Reinigungs-Roboter / Oberseite	7
Reinigungs-Roboter / Unterseite	7
Ladestation	8
Fernbedienung	9
Aufladen des Akkus	10
Anbringung der Ladestation	10
Aufladen über die Ladestation	10
Aufladen über das Netzteil.....	11
Vor der Inbetriebnahme	11
Säuberungs-funktionen	12
Spot-Mode.....	12
Clean-Mode:.....	12
Max-Mode:.....	12
Timing-Mode:.....	12
Funktionen der Ladestation	13
Uhrzeit und Datum einstellen	13
Timer einstellen	13
Automatische Säuberungsfunktion einstellen.....	14
Intelligentes Wegesystem.....	15

Wartung und Pflege	15
Staubbehälter entleeren	15
Filternetz säubern.....	16
Hauptbürsten reinigen	16
Vakuumfach reinigen	17
Seitenbürsten austauschen	17
Akku des Saugers austauschen	18
Batterien der Fernbedienung austauschen.....	18
Weitere Nutzungshinweise	19
Problemlösungen.....	20

Informationen und Antworten auf häufige Fragen (FAQs)
zu vielen unserer Produkte sowie ggfs. aktualisierte Handbücher finden Sie
auf der Internetseite:

www.sichler-haushaltsgeraete.de

Geben Sie dort im Suchfeld die Artikelnummer oder den Artikelnamen ein.

IHR NEUER REINIGUNGS-ROBOTER

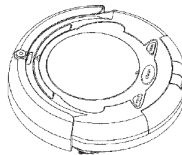
Sehr geehrte Kundin, sehr geehrter Kunde,

vielen Dank für den Kauf dieses Reinigungs-Roboters. Er hat ein breites Einsatzspektrum und kann an vielen Orten in der Wohnung oder im Büro verwendet werden. Besonders an sonst schwer zu erreichenden Stellen unter Sofas oder Betten ist er ein praktischer Helfer, der die Reinigungsarbeit deutlich erleichtert.

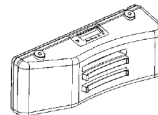
Das Gerät ist nur für den Inneneinsatz bestimmt und eignet sich für die Reinigung von Bodenbelägen wie Holz, Linoleum, Fliesen und Teppich. Holz- und Fliesenböden werden noch glänzender, wenn Sie die Borsten des Roboters nach Gebrauch mit der Reinigungsbürste säubern, mit dem Löffel etwas Flüssigwachs auftragen und das Gerät erneut über die Oberfläche fahren lassen. Bitte lesen Sie diese Bedienungsanleitung und befolgen Sie die darin enthaltenen Hinweise und Tipps, damit Sie Ihren neuen Reinigungs-Roboter optimal nutzen können.

Lieferumfang

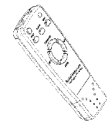
1. Reinigungs-Roboter
2. Ladestation
3. Fernbedienung
4. Infrarot-Schranke
5. Reinigungsbürste
6. Akku
7. Löffel
8. Seitenbürste
9. Filternetz
10. Netzteil



①



②



③



④



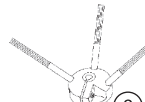
⑤



⑥



⑦



⑧



⑨



⑩

Sie benötigen zusätzlich:

- 2 Batterien „Micro“ (AAA)
- 2 Batterien „Typ D, Mono“ (LR20)

WICHTIGE HINWEISE ZU BEGINN

Sicherheitshinweise

- Diese Bedienungsanleitung dient dazu, Sie mit der Funktionsweise dieses Produktes vertraut zu machen. Bewahren Sie diese Anleitung daher gut auf, damit Sie jederzeit darauf zugreifen können.
- Ein Umbauen oder Verändern des Produktes beeinträchtigt die Produktsicherheit. Achtung Verletzungsgefahr!
- Öffnen Sie das Produkt niemals eigenmächtig. Führen Sie Reparaturen nie selbst aus!
- Behandeln Sie das Produkt sorgfältig. Es kann durch Stöße, Schläge oder Fall aus bereits geringer Höhe beschädigt werden.
- Halten Sie das Produkt fern von Feuchtigkeit und extremer Hitze.
- Tauchen Sie das Produkt niemals in Wasser oder andere Flüssigkeiten.
- Technische Änderungen und Irrtümer vorbehalten!



Wichtige Hinweise zur Entsorgung

Dieses Elektrogerät gehört **NICHT** in den Hausmüll. Für die fachgerechte Entsorgung wenden Sie sich bitte an die öffentlichen Sammelstellen in Ihrer Gemeinde.

Einzelheiten zum Standort einer solchen Sammelstelle und über ggf. vorhandene Mengenbeschränkungen pro Tag/Monat/Jahr entnehmen Sie bitte den Informationen der jeweiligen Gemeinde

Wichtige Hinweise zu Batterien und deren Entsorgung

Batterien gehören NICHT in den Hausmüll. Als Verbraucher sind Sie gesetzlich verpflichtet, gebrauchte Batterien zur fachgerechten Entsorgung zurückzugeben.

- Sie können Ihre Batterien bei den öffentlichen Sammelstellen in Ihrer Gemeinde abgeben oder überall dort, wo Batterien der gleichen Art verkauft werden.
- Verwenden Sie immer Batterien desselben Typs zusammen und ersetzen Sie immer alle Batterien im Gerät zur selben Zeit!
- Verwenden Sie niemals gleichzeitig Akkus und Batterien in einem Gerät. Das kann zur Überhitzung der Batterien und zu Fehlfunktionen am Gerät führen.
- Achten Sie unbedingt auf die richtige Polarität der Akkus oder Batterien. Falsch eingesetzte
- Akkus oder Batterien können zur Zerstörung des Gerätes führe. Achtung Brandgefahr!
- Versuchen Sie nicht, Batterien oder Akkus zu öffnen und werfen Sie Batterien nicht in Feuer.
- Batterien, aus denen Flüssigkeit austritt, sind gefährlich. Berühren Sie diese nur mit geeigneten Handschuhen.
- Batterien gehören nicht in die Hände von Kindern.
- Nehmen Sie die Batterien aus dem Gerät, wenn Sie es für längere Zeit nicht benutzen.

Konformitätserklärung

Hiermit erklärt PEARL.GmbH, dass sich das Produkt NC-3338 in Übereinstimmung mit der Produktsicherheit-Richtlinie 2001/95/EG, der Niederspannungsrichtlinie 2006/95/EG, der R&TTE-Richtlinie 99/5/EG und der RoHS-Richtlinie 2011/65/EU befindet.

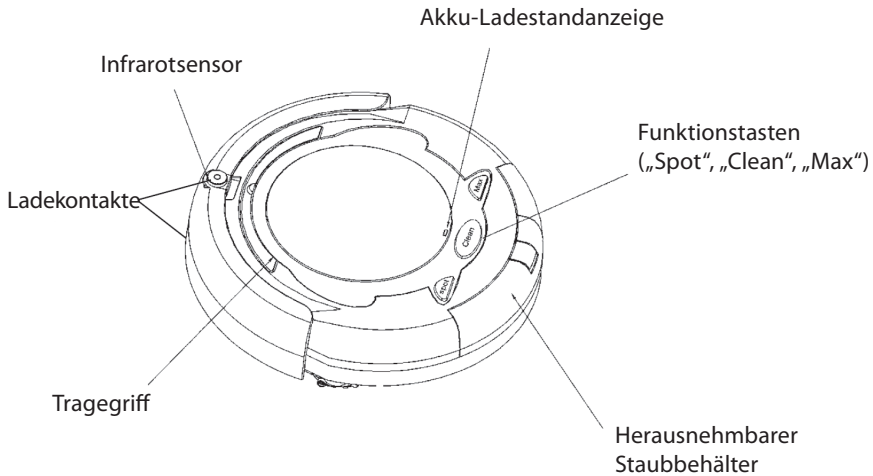


Leiter Qualitätswesen
Dipl.-Ing. (FH) Andreas Kurtasz
06.10.2015

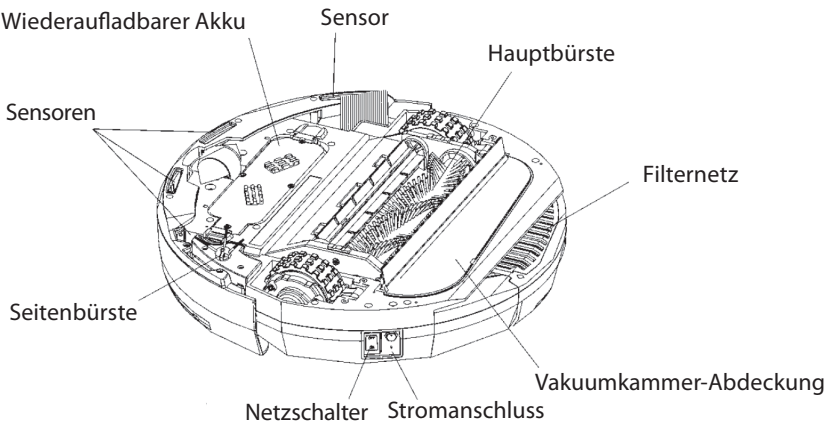
Die ausführliche Konformitätserklärung finden Sie unter www.pearl.de/support. Geben Sie dort im Suchfeld die Artikelnummer NC-3338 ein.

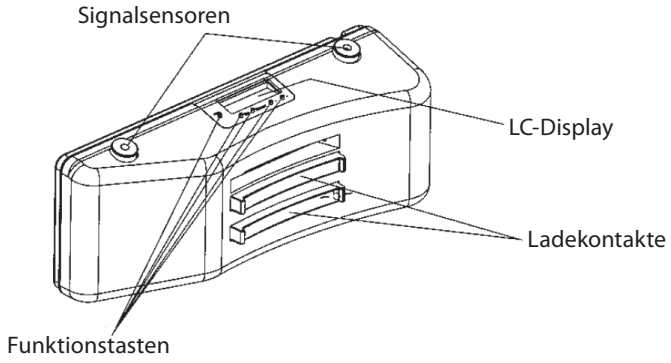
PRODUKTDDETAILS

Reinigungs-Roboter / Oberseite

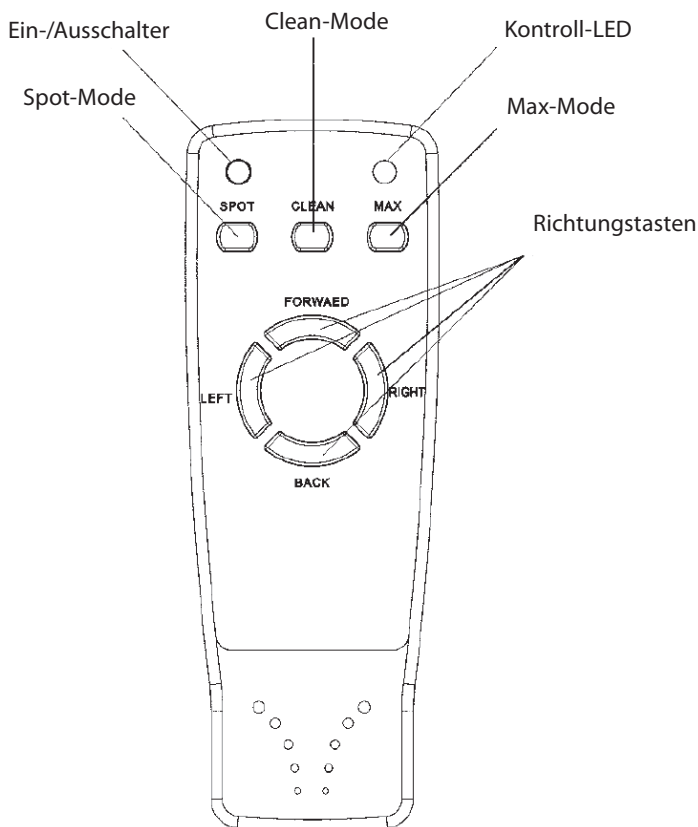


Reinigungs-Roboter / Unterseite



Ladestation

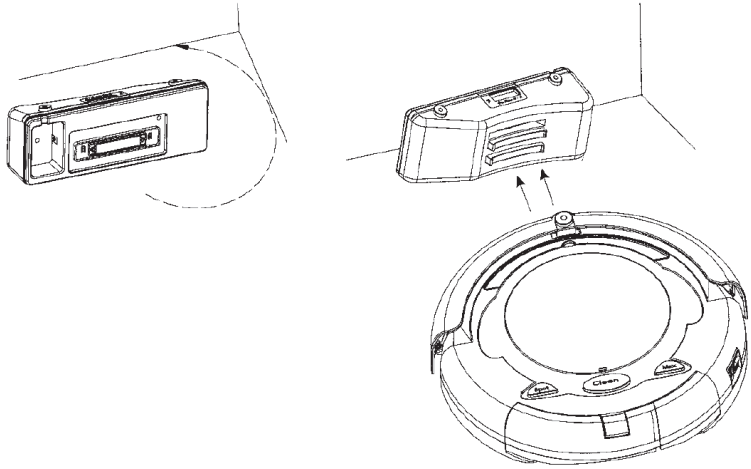
Fernbedienung



Mit der Fernbedienung können Sie den Reinigungs-Roboter auch aus der Ferne steuern und mit den Richtungstasten überall hin lenken. Die Tasten Spot, Clean und Max stehen für die 3 zur Verfügung stehenden Säuberungs-Funktionen (siehe auch Seite 11). Wenn Sie die rote Ein-/Aus-Taste oben links drücken, schaltet sich die Fernbedienung ab und der Roboter fällt in einen Energiespar-Modus. Durch wiederholtes Drücken der Ein-/Aus-Taste leuchtet die Kontrolllampe der Fernbedienung erneut und der Saug-Roboter wird wieder aktiviert.

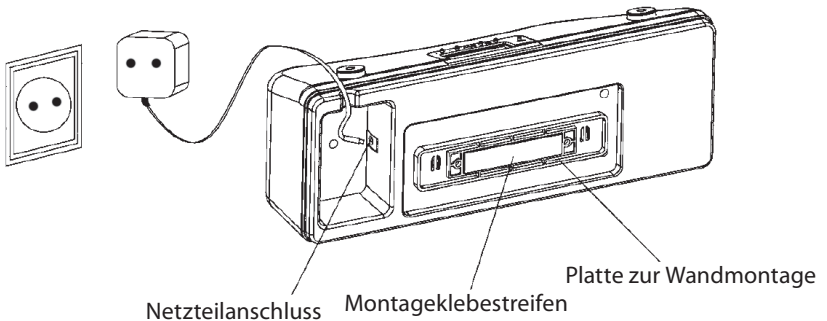
AUFLADEN DES AKKUS

Anbringung der Ladestation

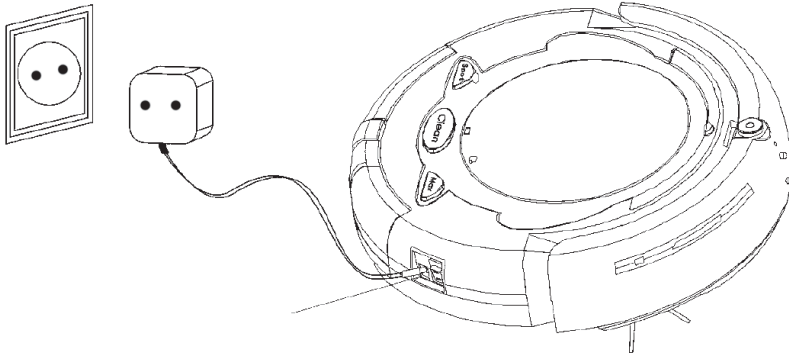


Fixieren Sie die Ladestation wie in der Abbildung an einer Wand. Achten Sie darauf, dass die Station direkt auf dem Boden steht, da der Roboter sonst nicht an die Kontakte andocken kann.

Aufladen über die Ladestation



Aufladen über das Netzteil



Der Roboter kann automatisch an der Ladestation (Abbildung 1) oder direkt über das Netzteil (Abbildung 2) aufgeladen werden. Wenn Sie die Ladestation nutzen, muss diese mit dem Stromnetz verbunden sein. Dann zeigt das Display die aktuelle Uhrzeit an. Wie Sie die Uhrzeit beim ersten Anschluss des Geräts einstellen können, erfahren Sie auf Seite 12. Neigt sich die Akkuleistung dem Ende, springt die Batteriestandanzeige auf rot, das Gerät stoppt die Säuberungs-Funktionen und kehrt eigenständig zur Ladestation zurück.

Netzteilanschluss

VOR DER INBETRIEBNAHME

1. Stellen Sie sicher, dass der Akku vollständig aufgeladen ist.
2. Legen Sie die erforderlichen Batterien in die Fernbedienung und die Infrarot-Schranke ein.
3. Entfernen Sie größere Gegenstände von der zu reinigenden Fläche.
4. Entfernen Sie Vasen, Flaschen und alle anderen Gegenstände, die leicht beschädigt werden können, von der zu reinigenden Fläche.
5. Halten Sie das Gerät fern von auf dem Boden liegenden Stromkabeln, Kleidungsstücken oder Handtüchern.
6. Benutzen Sie das Gerät nicht auf hohen, profilierten Teppichböden oder Teppichböden mit Fransen.

SÄUBERUNGS-FUNKTIONEN

Spot-Mode

Das Gerät säubert für vier Minuten mit schraubenförmigen Drehbewegungen den Boden in einem Radius von ca. 90 Zentimetern. Diese Funktion setzen Sie am besten bei kleineren Verschmutzungen und Flecken ein.

Clean-Mode:

Dieser Modus eignet sich ideal zum Reinigen von kleineren Räumen. Das Gerät säubert den gesamten Boden automatisch 30 Minuten lang.

Max-Mode:

Der Roboter reinigt den Raum bis die Akkuladung verbraucht ist und kehrt dann zur Ladestation zurück, sofern diese angeschlossen ist.

Timing-Mode:

Diese Funktion können Sie direkt an der Ladestation programmieren. Zur festgelegten Zeit verlässt der Roboter die Ladestation und reinigt den Raum für 60 Minuten (siehe auch Seite 14).



ACHTUNG

Die programmierte Startzeit im Timer-Modus muss mindestens 12 Stunden in der Zukunft liegen, da das Gerät sonst erst am folgenden Tag startet!



HINWEIS

Sollten Sie den falschen Modus gewählt haben, wechseln Sie durch 2-faches Drücken der Funktionstaste in einen anderen Modus.



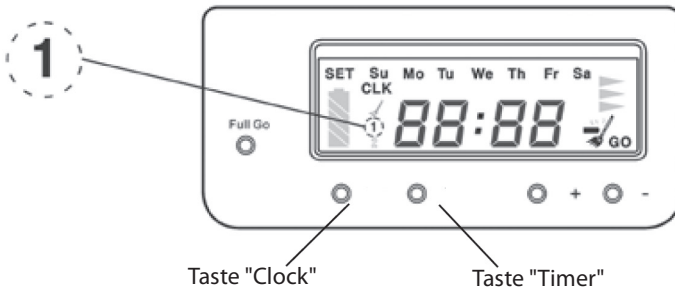
ACHTUNG

Setzen Sie den Roboter nicht auf dunklem Boden bei wenig Licht ein. Da das Gerät über Infrarot-Sensoren betrieben wird, kann es sonst zu Funktionsstörungen kommen.

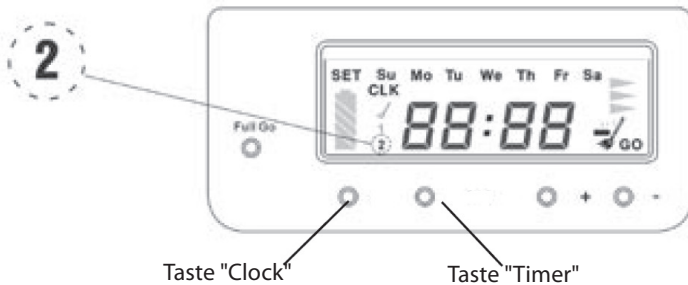
FUNKTIONEN DER LADESTATION

Uhrzeit und Datum einstellen

1. Drücken Sie auf die Taste „Clock“ und stellen Sie mit „+“ und „-“ die Stunde ein. Bestätigen Sie mit „Clock“.
2. Nun blinkt die Minutenanzeige. Diese passen Sie wie die Stundenanzeige mit den Tasten „+“ und „-“ an und schließen mit „Clock“ ab.
3. Um den Wochentag auszuwählen, verfahren Sie wie bei der Stunden- und Minutenanzeige und schließen Sie die Eingabe mit „Clock“ ab.



Timer einstellen

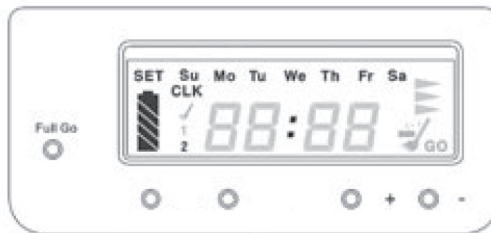


Mit Hilfe dieser Funktion legen Sie fest, wann der Roboter automatisch die Ladestation verlassen und den Raum reinigen soll.

Bitte beachten Sie, dass die Programmierung mindestens einen Tag in der Zukunft liegen soll.

1. Zur Programmierung drücken Sie auf die Taste „Timer“, wählen mit „+“ und „-“ die gewünschte Stunde aus und bestätigen Sie mit „Timer“.
2. Legen Sie jetzt ebenso die Minuten fest.
3. Wenn Sie erneut auf die „Timer“-Taste drücken, erscheint auf dem Display die Anzeige „OFF“. Zur Aktivierung der ausgewählten Zeit drücken Sie auf „+“. Auf dem Display steht nun „ON“.
4. Zur Bestätigung Ihrer Auswahl drücken Sie ein weiteres Mal auf „Timer“. Auf dem Display markiert jetzt eine kleine 2 vor der Uhrzeit den aktivierten Timer. Bei deaktivierter Timer-Funktion erscheint eine kleine 1 vor der Uhrzeit.

Automatische Säuberungsfunktion einstellen

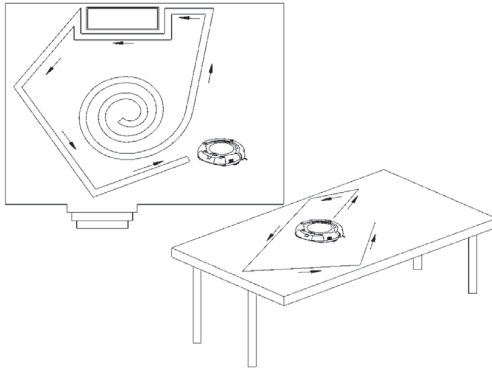


Taste "Full Go"

Wenn Sie diese Funktion aktivieren, beginnt der Roboter seine Reinigungsfahrt sobald der Akku vollständig aufgeladen ist.

1. Drücken Sie die Taste „Full Go“ links neben dem Display.
2. Auf dem Display erscheint ein Symbol in der rechten unteren Ecke. Durch erneutes Drücken der „Full Go“-Taste verschwindet das Symbol und die Funktion ist deaktiviert.
3. Die Batterieanzeige am linken Rand des Displays blinkt solange der Roboter-Akku an der Ladestation aufgeladen wird. Sobald die Ladestandanzeige dauerhaft grün leuchtet ist der Akku vollständig aufgeladen. Die Ladezeit liegt bei 4 bis 6 Stunden.

INTELLIGENTES WEGESYSTEM

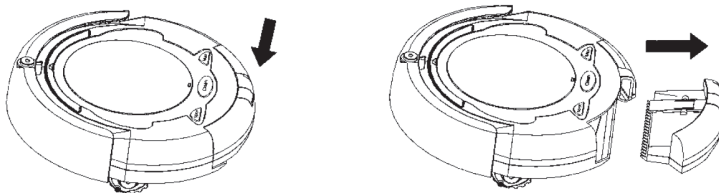


Der Reinigungs-Roboter ist mit einer intelligenten Steuerung ausgestattet. Diese erlaubt es ihm, Gegenstände und Hindernisse zu umfahren. Seine Sensoren erkennen außerdem Tischränder und Stufen, so dass er nicht herunterfallen kann, wenn Sie die Infrarot-Sensoren regelmäßig reinigen.

WARTUNG UND PFLEGE

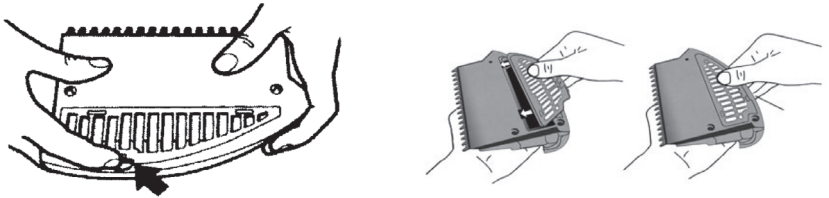
Durch die regelmäßige Wartung und Pflege gewährleisten Sie, dass das Gerät konstant eine optimale Reinigungsleistung erbringt. Bitte befolgen Sie hierzu die nachfolgend aufgeführten Schritte.

Staubbehälter entleeren



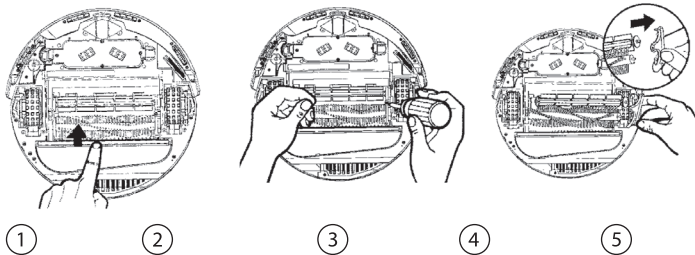
1. Schalten Sie den Reinigungs-Roboter ab.
2. Drücken Sie auf den „Press“-Knopf und ziehen Sie den Auffangbehälter wie in der Abbildung aus dem Gehäuse.
3. Entleeren Sie den Behälter.
4. Drücken Sie den „Press“-Knopf und schieben Sie den Behälter wieder zurück in die Öffnung.

Filternetz säubern

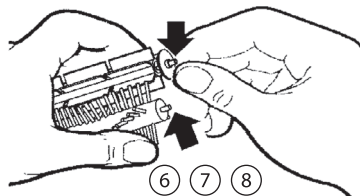


1. Schalten Sie das Gerät ab.
2. Entnehmen Sie den Auffangbehälter (siehe oben) und drehen Sie ihn um.
3. Drücken Sie auf den Clip und entnehmen Sie das Filternetz.
4. Entfernen Sie den Schmutz.
5. Stecken Sie das Netz zurück in den Auffangbehälter.
6. Schieben Sie den Behälter zurück in den Reinigungs-Roboter.

Hauptbürsten reinigen

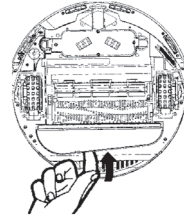


1. Schalten Sie das Gerät ab.
2. Legen Sie es umgedreht auf eine ebene Fläche.
3. Lösen Sie mit Hilfe eines Kreuzschlitz-Schraubendrehers die Befestigungsschraube rechts, um die beiden Bürsten zu entnehmen.
4. Entkoppeln Sie die Bürsten (siehe Abbildung).
5. Reinigen Sie die Bürstenkammer und entfernen Sie die Verunreinigungen an den beiden Bürsten.
6. Reinigen Sie das Verbindungselement und die Enden der Bürsten.
7. Falls erforderlich tragen Sie etwas Schmieröl auf die Achsen auf.
8. Nach der kompletten Reinigung setzen Sie die Bürsten wieder ein und fixieren Sie mit der Kreuzschlitzschraube.

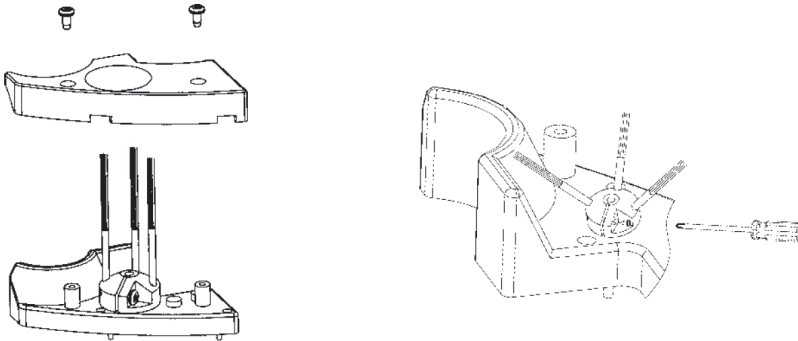


Vakuumfach reinigen

1. Schalten Sie das Gerät ab.
2. Legen Sie es umgedreht auf eine ebene Fläche.
3. Nehmen Sie die Vakuumklappe ab (siehe Abbildung).
4. Reinigen Sie das Fach und den Ventilator für eine optimale Saugkraft.
5. Bringen Sie die Klappe wieder vorsichtig an. Achten Sie auf die hierfür vorgesehenen Vertiefungen rechts und links.



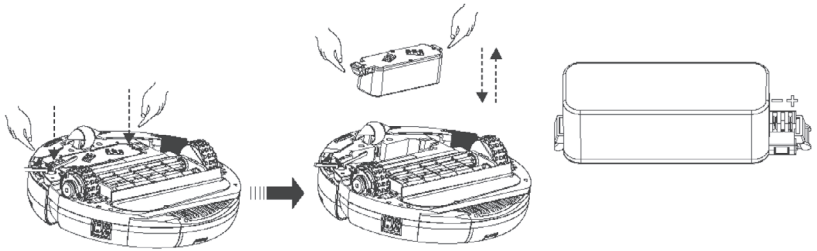
Seitenbürsten austauschen



Die Seitenbürste ist ein Verschleißteil, das Sie in regelmäßigen Abständen gegen eine neue Bürste austauschen sollten.

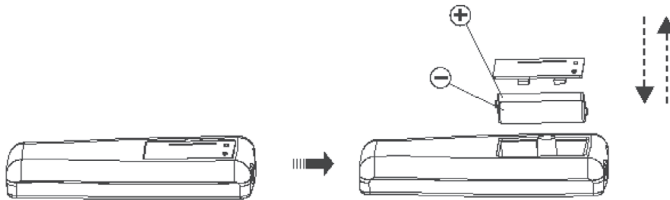
1. Lösen Sie die beiden Schrauben wie in der Abdeckung mit einem Kreuzschlitz-Schraubendreher.
2. Lösen Sie dann die Befestigungsschraube an der Bürstenseite und setzen Sie die Ersatzbürste (im Lieferumfang enthalten) ein.
3. Fixieren Sie die Bürste mit der Schraube und bringen Sie dann die Abdeckung der Seitenbürste wieder an.

Akku des Saugers austauschen



Drehen Sie den Sauger um und entriegeln Sie den Akku, indem Sie auf die beiden Einrast-Vorrichtungen drücken. Ziehen Sie den Akku dann vertikal aus dem Gerät. Legen Sie den neuen Akku in das Gerät ein. Ein Klicken der Einrast-Vorrichtungen verrät Ihnen, dass der Akku korrekt eingelegt und arretiert wurde.

Batterien der Fernbedienung austauschen



Öffnen Sie die Abdeckung auf der Rückseite der Fernbedienung. Entnehmen Sie dann die Batterien („Micro“ / AAA) und legen Sie die neuen Batterien ein. Achten Sie dabei unbedingt auf die korrekte Polarität! Schließen Sie danach die Abdeckung wieder.

WEITERE NUTZUNGSHINWEISE

1. Beim ersten Ladevorgang und nach längeren Nutzungspausen sollten Sie den Akku für 8 bis 9 Stunden aufladen. So behält er seine maximale Kapazität.
2. Laden Sie den Akku nach der Nutzung vollständig auf.
3. Sollte das Gerät länger nicht genutzt werden, sollten Sie den Akku entfernen, damit die Kapazität nicht verloren geht.
4. Eine vollständige Akkuladung reicht für circa 60 Minuten Arbeitszeit.
5. Wenn Sie die automatische Ladestation nutzen, sollten Sie die beiden Kontaktflächen an der Vorderseite regelmäßig säubern und von Staub befreien.
6. Befestigen Sie die Ladestation an einer gut zugänglichen Stelle an der Wand. Vermeiden Sie Hindernisse im Umkreis von 1,5 Metern, damit der Roboter problemlos zur Station durchkommt.

PROBLEMLÖSUNGEN

- Der Roboter ist fast eine Treppe heruntergefallen.
LÖSUNG: Achten Sie darauf, dass die Infrarot-Sensoren an der Unterseite des Roboters immer sauber sind. Reinigen Sie diese regelmäßig mit einem trockenen Tuch.
- Das Gerät hat plötzlich den Reinigungsvorgang gestoppt.
LÖSUNG: Prüfen Sie nach, ob der Roboter selbst, seine Bürsten oder die Räder blockiert sind und säubern Sie den Staubbehälter, wenn er voll ist.
- Das Gerät hat kurz nach dem Einschalten angehalten und eine Melodie gespielt.
LÖSUNG: Der Akku ist leer und muss aufgeladen werden.
- Der Roboter dreht sich nur noch im Kreis.
LÖSUNG: Überprüfen Sie, ob die Räder rechts und links blockiert sind und reinigen Sie die Bewegungssensoren.
- Der Akku kann nicht aufgeladen werden.
LÖSUNG: Überprüfen Sie zunächst, ob der Akku richtig im Gerät sitzt. Nach korrekter Montage erklingen zwei Signaltöne. Befreien Sie dann die Kontaktflächen für den Akku und die Ladestation von Staub. Sollte das Problem weiterhin bestehen, versuchen Sie den Akku direkt an das Netzteil anzuschließen und direkt über die Steckdose aufzuladen.
- Das Gerät findet die Ladestation nicht selbständig.
LÖSUNG: Aufgrund zu großer Entfernung kann es sein, dass der Roboter nicht selbst zur Ladestation zurückfindet und aufhört zu suchen. Dann müssen Sie ihn selbst zurücktragen. Setzen Sie ihn etwa 1,5 Meter vor der Ladestation ab, schalten Sie ihn ein und wählen Sie die Funktion Max-Mode. Sollte er noch nicht aufgehört haben zu suchen, können Sie ihn auch in der Nähe der Ladestation absetzen und warten bis er selbst zurückfindet.

ROBOT ASPIRATEUR

Mode d'emploi

PCR-2350LX



Sickler
SICKLER
Haushaltsgeräte

NC-3338-675

SOMMAIRE

Votre nouveau robot de nettoyage	26
Contenu	26
Consignes préalables	27
Consignes de sécurité	27
Consignes importantes concernant le recyclage	27
Consignes importantes sur les piles et leur recyclage	28
Déclaration de conformité	28
Description du produit	29
Robot de nettoyage / Face supérieure	29
Robot de nettoyage / Face inférieure	29
Station de chargement	30
Télécommande	31
Recharger la batterie	32
Placement de la station de chargement	32
Chargement via la station.....	32
Chargement via adaptateur secteur.....	33
Avant la mise en service	34
Fonctions de nettoyage	34
Mode Spot	34
Mode Clean :	34
Mode Max :	34
Mode Timing :	34
Fonctions de la station de chargement	35
Régler date et heure	35
Réglage programmeur.....	35
Réglage fonction de nettoyage automatique	36
Système de déplacement intelligent	37

Entretien et maintenance.....	37
Vider le récipient à poussière	37
Nettoyer le filtre.....	38
Nettoyer les brosses.....	38
Nettoyer le module d'aspiration	39
Remplacer les brosses latérales	39
Remplacer la batterie de l'aspirateur.....	40
Remplacer les piles de la télécommande	40
Autres consignes d'utilisation	41
Dépannage	42

VOTRE NOUVEAU ROBOT DE NETTOYAGE

Chère cliente, cher client,

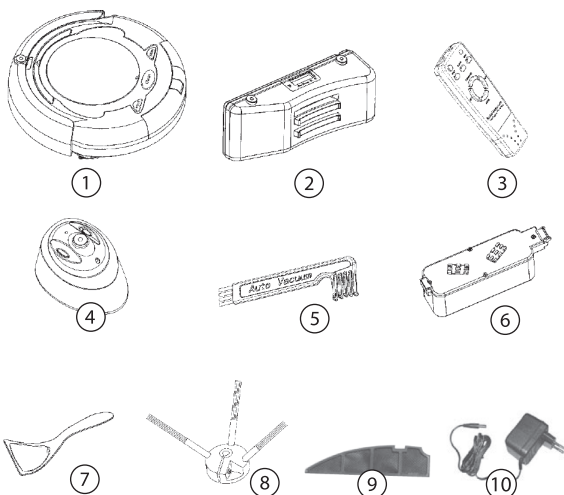
Nous vous remercions d'avoir choisi ce robot nettoyeur. Il dispose d'un large champ d'action et peut être utilisé à de nombreux endroits chez vous ou au bureau. C'est un outil particulièrement pratique pour faciliter le nettoyage dans les endroits difficiles à atteindre comme le dessous des canapés et des lits.

L'appareil est conçu pour une utilisation en intérieur et convient pour le nettoyage des revêtements de sol tels que le bois, linoléum, carrelage et tapis. Les planchers en bois et carrelages seront encore plus brillants si vous nettoyez les brosses du robot après utilisation, appliquez un peu de cire liquide avec une cuillère et refaites passer l'aspirateur sur la surface.

Afin d'utiliser au mieux votre nouveau produit, veuillez lire attentivement ce mode d'emploi et respecter les consignes et astuces suivantes.

Contenu

1. Robot de nettoyage
2. Station de chargement
3. Télécommande
4. Module infrarouge
5. Brosse de nettoyage
6. Batterie
7. Cuillère
8. Brosses latérales
9. Filtre
10. Adaptateur secteur



Accessoires requis (non fournis) :

- 2 piles AAA
- 2 piles type D Mono (LR20)

CONSIGNES PRÉALABLES

Consignes de sécurité

- Ce mode d'emploi vous permet de vous familiariser avec le fonctionnement du produit. Conservez-le précieusement afin de pouvoir le consulter en cas de besoin.
- Pour connaître les conditions de garantie, veuillez contacter votre revendeur. Veuillez également tenir compte des conditions générales de vente !
- Veuillez à utiliser le produit uniquement comme indiqué dans la notice. Une mauvaise utilisation peut endommager le produit ou son environnement.
- Le démontage ou la modification du produit affecte sa sécurité. Attention, risque de blessure !
- N'ouvrez jamais l'appareil, sous peine de perdre toute garantie. Ne tentez jamais de réparer vous-même le produit !
- Manipulez le produit avec précaution. Un coup, un choc, ou une chute, même de faible hauteur, peut l'endommager.
- N'exposez pas le produit à l'humidité ni à une chaleur extrême.
- Ne plongez jamais le produit dans l'eau ni dans aucun autre liquide.
- Cet appareil n'est pas conçu pour être utilisé par des personnes (y compris les enfants) dont les capacités physiques, sensorielles ou mentales sont réduites, ou des personnes dénuées d'expérience ou de connaissance, sauf si elles ont pu bénéficier, par l'intermédiaire d'une personne responsable de leur sécurité, d'une surveillance ou d'instructions préalables concernant l'utilisation de l'appareil.
- Si le câble d'alimentation est endommagé, il doit être remplacé par le fabricant, son service après-vente ou des personnes de qualification similaire afin d'éviter tout danger. N'utilisez pas l'appareil tant que la réparation n'a pas été effectuée.
- Surveillez les enfants pour vous assurer qu'ils ne jouent pas avec l'appareil.
- Aucune garantie ne pourra être appliquée en cas de mauvaise utilisation.
- Le fabricant décline toute responsabilité en cas de dégâts matériels ou dommages (physiques ou moraux) dus à une mauvaise utilisation et/ou au non-respect des consignes de sécurité.
- Sous réserve de modification et d'erreur !

Consignes importantes concernant le recyclage

Cet appareil électronique ne doit **PAS** être jeté dans la poubelle de déchets ménagers. Pour l'enlèvement approprié des déchets, veuillez vous adresser aux points de ramassage publics de votre municipalité.

Les détails concernant l'emplacement d'un tel point de ramassage et des éventuelles restrictions de quantité existantes par jour/mois/année ainsi que sur des frais éventuels de collecte sont disponibles dans votre municipalité.

Consignes importantes sur les piles et leur recyclage

Les piles ne doivent PAS être jetées dans la poubelle ordinaire. Chaque consommateur est aujourd'hui obligé de jeter les piles usées dans les poubelles spécialement prévues à cet effet.

Vous pouvez laisser vos piles dans les déchetteries municipales et dans les lieux où elles sont vendues.

- N'utilisez que des piles du même type ensemble et remplacez-les toutes en même temps!
- Ne pas utiliser des accus et des piles en même temps. Risque de surchauffe des piles et de panne de l'appareil.
- Respectez la polarité des accus et des piles. Un mauvais sens d'insertion peut mettre l'appareil en panne - Risque d'incendie.
- Ne pas ouvrir les piles, ne pas les jeter au feu.
- Les piles dont s'échappe du liquide sont dangereuses. Ne les manipulez pas sans gants adaptés.
- Maintenez les piles hors de portée des enfants.
- Sortez les piles de l'appareil, si vous ne comptez pas l'utiliser pendant un long moment.



Déclaration de conformité

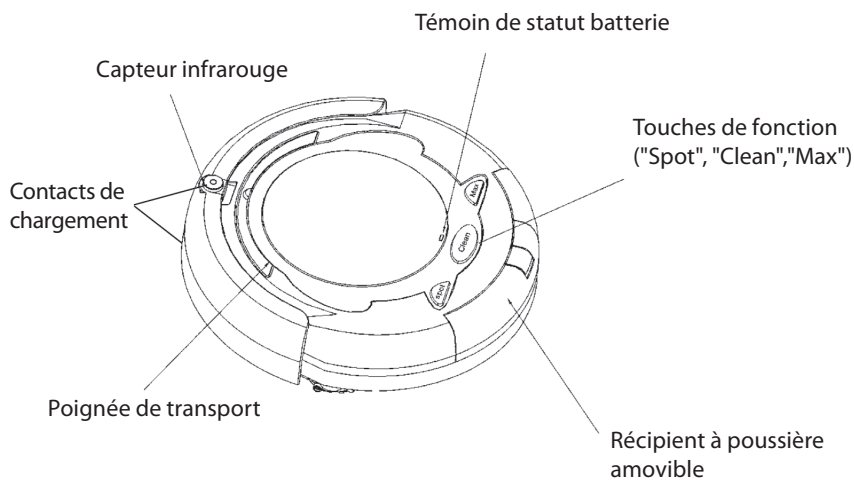
La société PEARL.GmbH déclare ce produit NC-3338 conforme aux directives actuelles suivantes du Parlement Européen : 1999/5/CE, concernant les équipements hertziens et les équipements terminaux de télécommunications, 2001/95/CE, relative à la sécurité générale du produit, 2006/95/CE, relative au matériel électrique destiné à être employé dans certaines limites de tension, et 2011/65/UE, relative à la limitation de l'utilisation de certaines substances dangereuses dans les équipements électriques et électroniques.

PEARL.GmbH, PEARL-Straße 1-3, D-79426 Buggingen, Allemagne

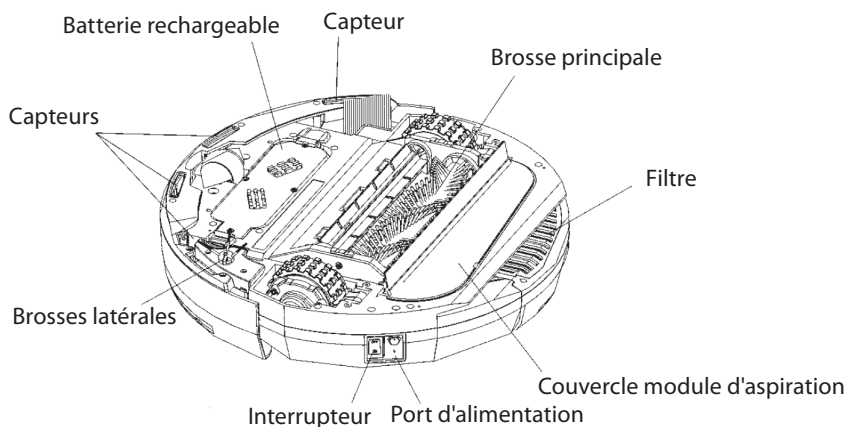
Directeur Service Qualité
Dipl.-Ing. (FH) Andreas Kurtasz
06.10.2015

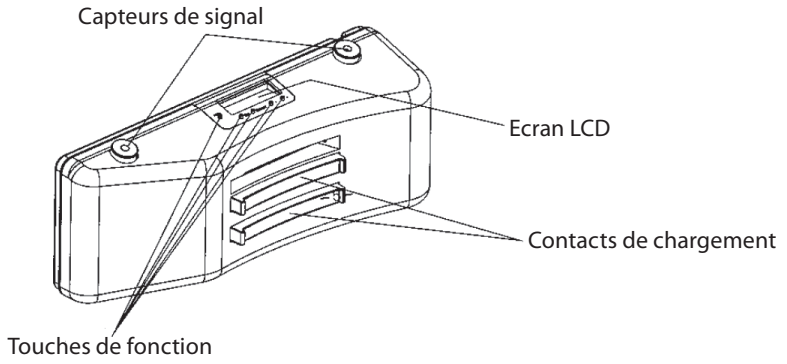
DESCRIPTION DU PRODUIT

Robot de nettoyage / Face supérieure

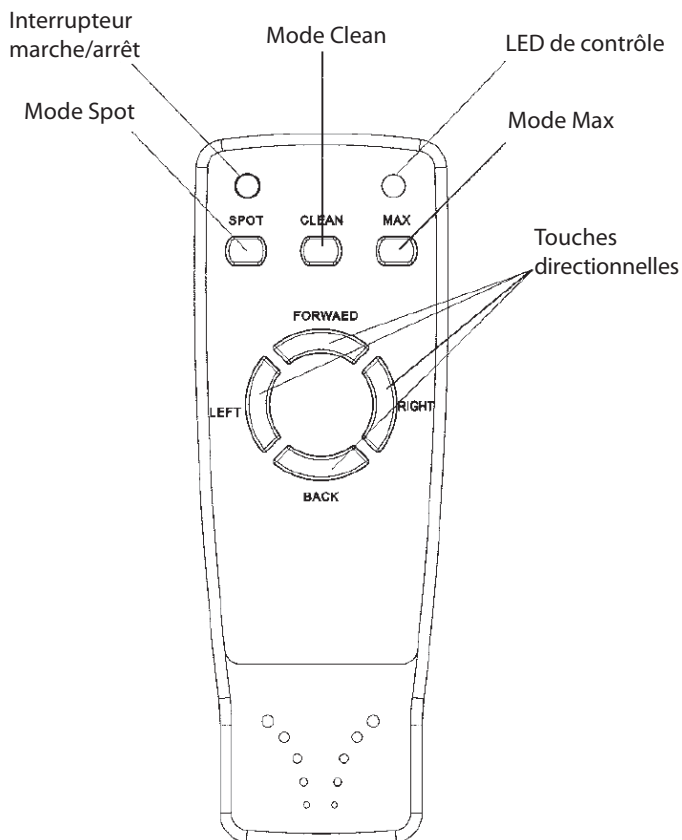


Robot de nettoyage / Face inférieure



Station de chargement

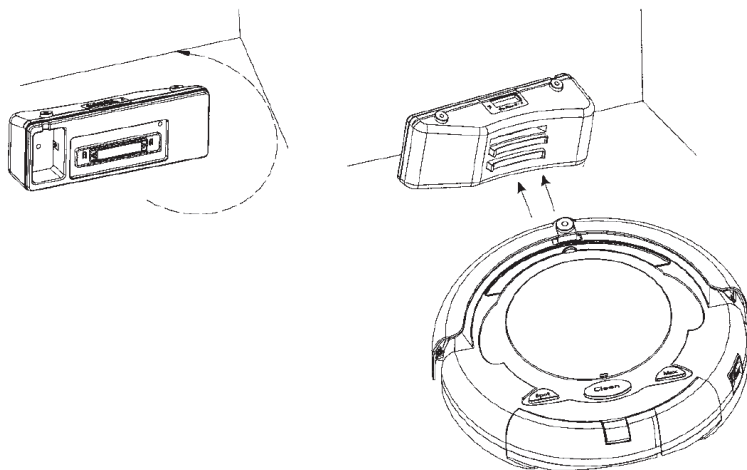
Télécommande



Avec la télécommande, vous pouvez contrôler et guider le robot de nettoyage. Les touches Spot, Clean et Max servent à choisir parmi les fonctions de nettoyage (voir aussi page 34). Appuyez sur la touche rouge Marche/Arrêt en haut à gauche pour éteindre la télécommande et le robot passe en mode économie d'énergie. Un nouvel appui sur la touche Marche/Arrêt allume la lampe de contrôle de la télécommande et l'aspirateur se réactive.

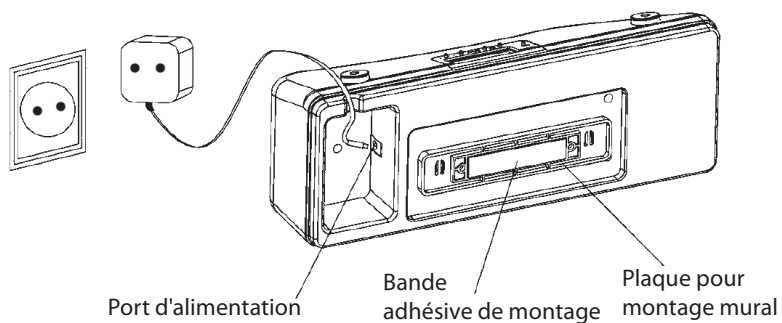
RECHARGER LA BATTERIE

Placement de la station de chargement

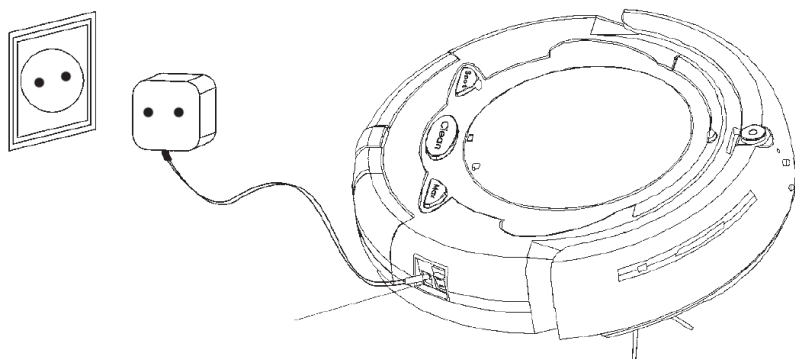


Fixez la station de chargement au mur comme décrit. Veillez à ce que la station soit posée à même le sol pour que le robot puisse s'y connecter.

Chargement via la station



Chargement via adaptateur secteur



Le robot peut être chargé automatiquement sur la station (image 1) ou directement par adaptateur secteur (image 2). Si vous utilisez la station de chargement, celle-ci doit être branchée au réseau électrique. L'écran affiche alors l'heure actuelle. Pour régler l'heure au premier démarrage de l'appareil, consulter la page 35. Si la batterie se décharge, le témoin de statut passe au rouge et l'appareil stoppe le nettoyage puis revient automatiquement sur la station de chargement.

AVANT LA MISE EN SERVICE

1. Vérifiez que la batterie est totalement chargée.
2. Insérez les piles adaptées dans la télécommande et le module infrarouge.
3. Retirez les grands objets de la surface à nettoyer.
4. Retirez les vases et autres objets fragiles posés sur la surface à nettoyer.
5. Maintenez l'appareil éloigné des lignes électriques situées sur le plancher, des vêtements ou des serviettes.
6. Ne pas utiliser l'appareil sur un tapis de grande envergure ou un tapis à franges.

FONCTIONS DE NETTOYAGE

Mode Spot

Le robot nettoie durant quatre minutes avec des rotations en formes de vis sur un rayon de 90 centimètres. Cette fonction est adaptée aux petites saletés et aux tâches.

Mode Clean :

Ce mode est idéal pour nettoyer les petites pièces. Le robot nettoie automatiquement la totalité du sol pendant 30 minutes.

Mode Max :

Le robot nettoie la pièce jusqu'à ce que la batterie soit vide puis revient sur la station de chargement si celle-ci est branchée.

Mode Timing :

Cette fonction se programme directement sur la station de chargement. Le robot quitte alors la station à l'heure définie et nettoie la pièce durant 60 minutes (voir aussi page 35).



ATTENTION

L'heure de démarrage programmée en mode Timer (minuteur) doit être prévue au moins 12 heures plus tard, sinon l'appareil démarrera le jour suivant !



NOTE

Si vous avez choisi un mauvais mode, changez-le en appuyant 2 fois sur la touche de fonction.

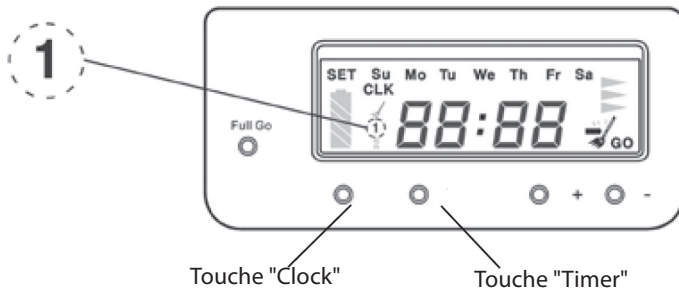


ATTENTION

Ne pas placer le robot sur un sol sombre dans une pièce sombre. Comme il est guidé par infrarouge, cela pourrait entraîner des dysfonctionnements.

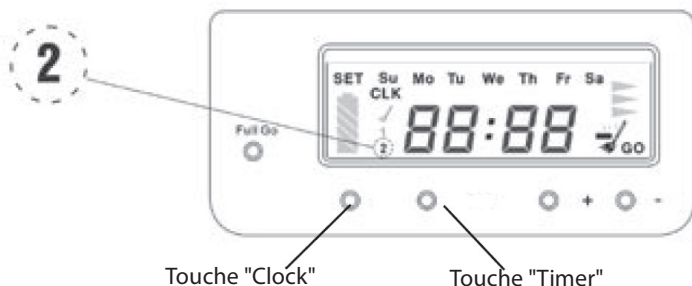
FONCTIONS DE LA STATION DE CHARGEMENT

Régler date et heure



1. Appuyez sur la touche "Clock" et réglez l'heure avec "+" et "-". Confirmez avec "Clock".
2. La colonne des minutes se met à clignoter. Réglez les minutes avec les touches "+" et "-" puis finalisez avec "Clock".
3. Pour choisir le jour de la semaine faites comme pour les heures et les minutes et confirmez avec "Clock".

Réglage programmeur

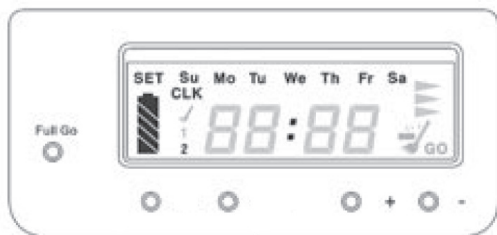


Cette fonction vous permet de définir à quel moment le robot doit quitter la station de chargement et nettoyer la pièce.

Veillez noter que la programmation doit être prévue au moins un jour après le moment où vous l'effectuez.

1. Pour la programmation, appuyez sur la touche "Timer", choisissez l'heure voulue avec "+" et "-" et confirmez avec "Timer".
2. Réglez les minutes de manière similaire.
3. Appuyez à nouveau sur la touche "Timer" pour voir "OFF" apparaître à l'écran. Pour activer l'heure sélectionnée, appuyez sur "+". "ON" s'affiche à l'écran.
4. Confirmez votre sélection en appuyant une nouvelle fois sur "Timer". L'écran affiche maintenant un petit 2 devant l'heure du programme actif. Quand la fonction Timer est désactivée, un petit 1 apparaît devant l'heure.

Réglage fonction de nettoyage automatique

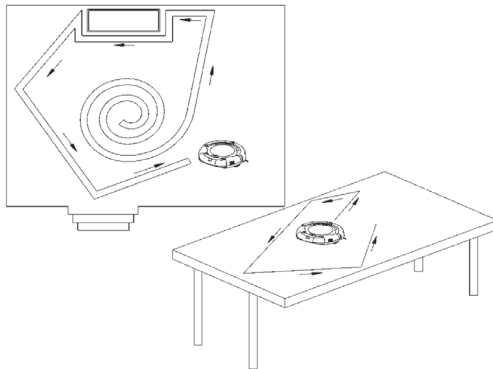


Touche "Full Go"

Si vous activez cette fonction, le robot commence le nettoyage dès que la batterie est totalement pleine.

1. Appuyez sur la touche "Full Go" à gauche de l'écran.
2. Une icône s'affiche dans le coin inférieur droit de l'écran. Appuyez à nouveau sur "Full Go" pour faire disparaître l'icône et désactiver la fonction.
3. Le témoin de batterie sur le bord gauche de l'écran clignote tant que la batterie du robot est en cours de chargement sur la station. La batterie est totalement chargée dès que le témoin reste allumé en vert. Le temps de chargement est de 4 à 6 heures.

SYSTÈME DE DÉPLACEMENT INTELLIGENT

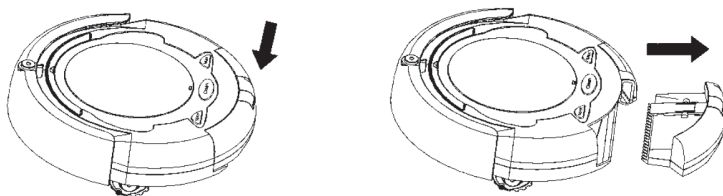


Le robot de nettoyage est équipé d'un contrôleur intelligent. Cela lui permet de contourner les objets et obstacles. Si vous nettoyez régulièrement les capteurs infrarouges, ils détectent les bords de tables et les escaliers pour que le robot ne tombe pas.

ENTRETIEN ET MAINTENANCE

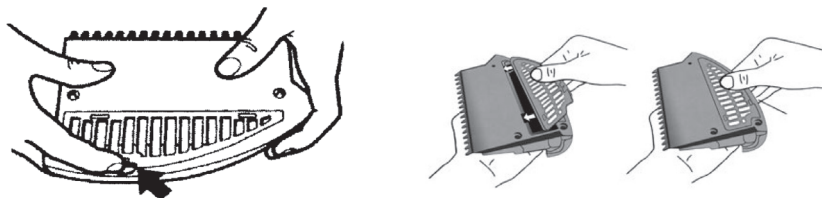
L'entretien et la maintenance régulière garantit que l'appareil offre toujours des performances de nettoyage optimales. Pour cela, veuillez suivre les étapes suivantes.

Vider le récipient à poussière



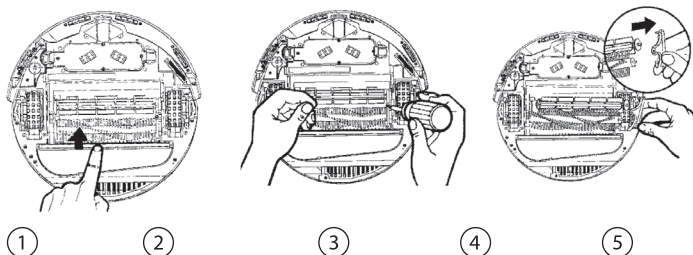
1. Eteindre le robot de nettoyage.
2. Appuyez sur le bouton "Press" et retirez le réservoir comme indiqué.
3. Videz le réservoir.
4. Appuyez sur le bouton "Press" et remplacez le réservoir comme indiqué.

Nettoyer le filtre

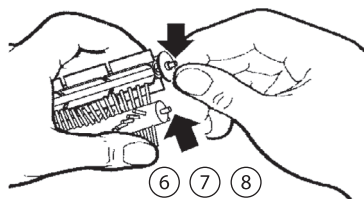


1. Eteignez l'appareil.
2. Retirez le réservoir comme indiqué et retournez-le.
3. Appuyez sur le clip et sortez le filtre.
4. Retirez la saleté.
5. Remplacez le filtre dans le réservoir.
6. Remplacez le réservoir dans le robot.

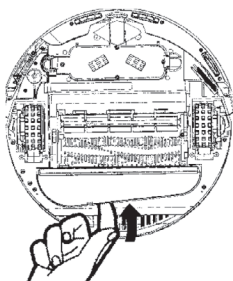
Nettoyer les brosses



1. Eteignez l'appareil.
2. Retournez-le sur une surface plane.
3. Desserrer la vis de droite avec un tournevis cruciforme afin de sortir les deux brosses.
4. Dissocier les brosses (voir schéma).
5. Nettoyer le logement des brosses et retirer les impuretés dans les deux brosses.
6. Nettoyer l'élément de raccordement et les extrémités des brosses.
7. Si besoin, appliquer un peu de lubrifiant sur les axes.
8. Après le nettoyage complet, remettre les brosses en place et verrouiller avec la vis cruciforme.

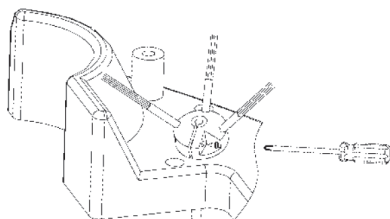
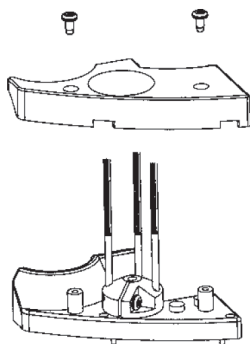


Nettoyer le module d'aspiration



1. Eteignez l'appareil.
2. Retournez-le sur une surface plane.
3. Démontez le couvercle de l'aspirateur (voir schéma).
4. Nettoyer le logement et le ventilateur pour une puissance d'aspiration optimale.
5. Remettre le couvercle avec prudence. Faites attention aux renforcements prévus sur la gauche et la droite.

Remplacer les brosses latérales

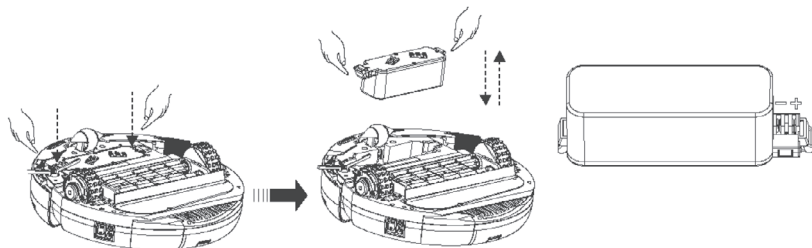


La brosse latérale est une pièce d'usure qui doit être remplacée à intervalles réguliers par une nouvelle brosse.

1. Dévisser les deux vis avec un tournevis cruciforme.
2. Ensuite, desserrer la vis sur le côté brosse et mettre la brosse de remplacement (fournie).

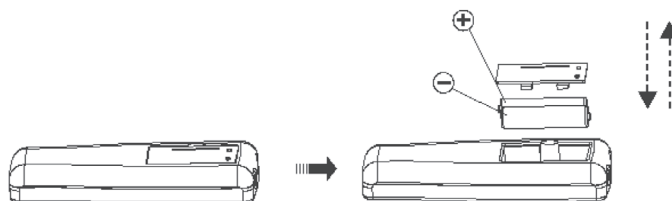
3. Fixer la brosse avec la vis et replacer le couvercle de la brosse latérale.

Remplacer la batterie de l'aspirateur



Retourner l'aspirateur et déverrouiller la batterie en appuyant sur les deux dispositifs de blocage. Sortir la batterie de l'appareil à la verticale. Insérer la nouvelle batterie dans l'appareil. Un léger clic vous indique que la batterie est bien en place et verrouillée.

Remplacer les piles de la télécommande



Ouvrez le compartiment à piles situé au dos de la télécommande. Sortez les piles (AAA) et insérez-en de nouvelles. Veillez à respecter la polarité ! Refermez ensuite le couvercle.

AUTRES CONSIGNES D'UTILISATION

1. Rechargez la batterie durant 8 à 9 heures pour le premier chargement et après un long moment sans utilisation. Cela permet d'atteindre la capacité maximale.
2. Après utilisation, chargez la batterie complètement.
3. Si l'appareil ne sera pas utilisée pendant un long moment, retirez la batterie de sorte qu'elle ne perde pas sa capacité.
4. Un chargement complet de la batterie permet un fonctionnement d'environ 60 minutes.
5. Si vous utilisez la station de chargement automatique, nettoyez régulièrement les surfaces de contact à l'avant.
6. Fixez la station de chargement au mur à un endroit facilement accessible. Evitez les obstacles dans un rayon de 1,5 mètre pour que le robot puisse accéder sans problème à la station.

DÉPANNAGE

- **La robot a failli tomber dans les escaliers.**
SOLUTION POSSIBLE : Assurez-vous que les capteurs infrarouges situés sous le robot sont toujours propres. Nettoyez-les régulièrement avec un chiffon sec.
- **La machine a soudainement stoppé le processus de nettoyage.**
SOLUTION POSSIBLE : Vérifiez que le robot, ses brosses ou ses roues ne sont pas bloquées et nettoyez le réservoir lorsqu'il est plein.
- **L'appareil s'est arrêté peu après l'allumage et a diffusé une mélodie.**
SOLUTION POSSIBLE : La batterie est vide et doit être rechargée.
- **Le robot ne fait que tourner en rond.**
SOLUTION POSSIBLE : Vérifiez que les roues de droite et gauche ne sont pas bloquées et nettoyez les capteurs de mouvements.
- **La batterie ne se recharge pas.**
SOLUTION POSSIBLE : Vérifiez que la batterie est bien en place dans l'appareil. Vous entendez deux bips sonores pour signaler un montage correct. Nettoyez ensuite les surfaces de contact de la batterie et de la station de chargement. Si le problème persiste, tentez de brancher directement la batterie à l'adaptateur secteur et au réseau électrique.
- **Le robot ne retrouve pas la station de chargement.**
SOLUTION POSSIBLE : En raison d'un trop grand éloignement, le robot peut ne pas trouver la station de chargement et arrêter de chercher. Vous devez alors le rapporter à sa station. Posez-le à environ 1,5 mètre de la station de chargement, allumez-le et sélectionnez la fonction Max-Mode. Si le robot est encore en phase de recherche, vous pouvez aussi le poser à proximité de la station de chargement et attendre qu'il trouve son chemin tout seul.

Kundenservice: 0 7631 / 360 - 350
Importiert von : PEARL.GmbH | PEARL-Straße 1-3 | D-79426 Buggingen
Service commercial : 0033 (0) 3 88 58 02 02
Importé par : Pearl | 6 rue de la Scheer | F-67600 Sélestat

© REV5 / 06.10.2015 - EB/LE/MS//EX:MH//MR