

Sehr geehrte Kundin, sehr geehrter Kunde,

wir danken Ihnen für den Kauf dieses elektrischen Drink-Mixers, mit dem Sie Ihre Cocktails oder Milchshakes umgehend selbst zubereiten können.

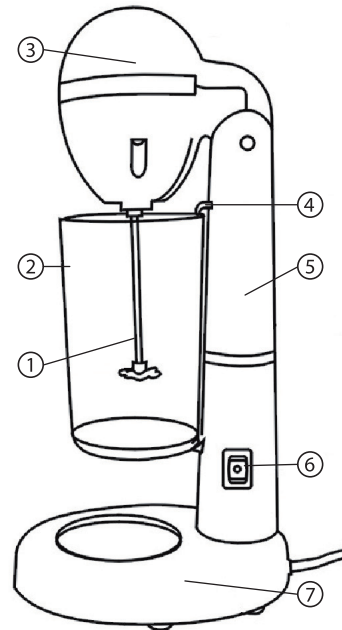
Bitte lesen Sie diese Bedienungsanleitung aufmerksam durch und befolgen Sie die Hinweise und Tipps, damit Sie dieses Produkt optimal nutzen können.

Lieferumfang

- Elektrischer Drink-Mixer
- Edelstahl-Becher
- Bedienungsanleitung

Produktübersicht

- ① Mix-Stab
- ② Edelstahlbecher
- ③ Motor
- ④ Schalter
- ⑤ Griff
- ⑥ Ein-/Aus-Schalter
- ⑦ Gehäuse



Wichtige Hinweise zu Beginn

- Waschen Sie den Edelstahlbecher mit warmem Spülwasser aus, bevor Sie ihn das erste Mal verwenden.
- Reinigen Sie den Mix-Stab mit einem sauberen, feuchten Tuch.
- Das Gerät darf nicht länger als 3 Minuten am Stück in Betrieb sein.
- Lassen Sie den Mixer nach dem Betrieb eine Minute abkühlen.
- Wenn Sie das Gerät mehr als fünfmal hintereinander verwenden, lassen Sie den Mixer mindestens 10 Minuten abkühlen, bevor Sie ihn erneut einschalten.

Inbetriebnahme

1. Stellen Sie das Gerät auf eine feste, glatte Arbeitsfläche. Die Saugnäpfe am Boden des Gehäuses sorgen für einen festen Stand.
2. Stecken Sie den Netzstecker des Geräts in eine Steckdose.
3. Füllen Sie die zu mixenden Getränke in den Edelstahlbecher. Achten Sie hierbei darauf, dass die Gesamtmenge nicht 450 ml übersteigt. Eine entsprechende Skala finden Sie auf dem Edelstahlbecher.
4. Betätigen Sie den Ein-/Aus-Schalter (⑥), um das Gerät betriebsbereit zu schalten. (O = Aus, I = Geschwindigkeits-Stufe 1, II = Geschwindigkeits-Stufe 2)
5. Halten Sie das Gerät mit einer Hand am Griff (⑤) fest und schieben Sie mit der anderen Hand den Edelstahlbecher zum Schalter (④).
6. Der Motor schaltet sich ein und der Mix-Stab beginnt sich zu drehen.
7. Stellen Sie den Ein-/Aus-Schalter nach dem Mixen wieder auf O.

Hinweise zur Reinigung

- Netzkabel, Netzstecker und Motor dürfen keinesfalls mit Wasser gereinigt werden.
- Der Edelstahlbecher kann mit Spülwasser gewaschen werden.
- Mix-Stab, Gehäuse, Griff und Motor können mit einem sauberen Tuch gereinigt werden.



ACHTUNG:

Das Gerät ist kein Spielzeug und darf nicht von Kindern bedient werden!

Sicherheitshinweise & Gewährleistung

- Diese Bedienungsanleitung dient dazu, Sie mit der Funktionsweise dieses Produktes vertraut zu machen. Bewahren Sie diese Anleitung daher stets gut auf, damit Sie jederzeit darauf zugreifen können.
- Sie erhalten bei Kauf dieses Produktes zwei Jahre Gewährleistung auf Defekt bei sachgemäßem Gebrauch. Bitte beachten Sie auch die allgemeinen Geschäftsbedingungen!
- Bitte verwenden Sie das Produkt nur in seiner bestimmungsgemäßen Art und Weise. Eine anderweitige Verwendung führt eventuell zu Beschädigungen am Produkt oder in der Umgebung des Produktes.
- Ein Umbauen oder Verändern des Produktes beeinträchtigt die Produktsicherheit. Achtung Verletzungsgefahr!
- Behandeln Sie das Produkt sorgfältig. Es kann durch Stöße, Schläge oder Fall aus bereits geringer Höhe beschädigt werden.
- Falls das Netzkabel beschädigt sein sollte, darf es nur durch Fachpersonal ausgetauscht werden.
- Öffnen Sie das Produkt niemals eigenmächtig. Führen Sie Reparaturen nie selber aus!



ACHTUNG:

**Es wird keine Haftung für Folgeschäden übernommen.
Technische Änderungen und Irrtümer vorbehalten!**

Wichtige Hinweise zur Entsorgung

Dieses Elektrogerät gehört **NICHT** in den Hausmüll. Für die fachgerechte Entsorgung wenden Sie sich bitte an die öffentlichen Sammelstellen in Ihrer Gemeinde. Einzelheiten zum Standort einer solchen Sammelstelle und über ggf. vorhandene Mengenbeschränkungen pro Tag/ Monat/ Jahr sowie über etwaig anfallende Kosten bei Abholung entnehmen Sie bitte den Informationen der jeweiligen Gemeinde.

Konformitätserklärung

Hiermit erklärt PEARL Agency GmbH, dass sich dieses Produkt NC-3438 in Übereinstimmung mit den grundlegenden Anforderungen der gängigen Richtlinien befindet.

PEARL Agency GmbH
PEARL-Str. 1-3
79426 Buggingen
Deutschland
03.05.2011

Die ausführliche Konformitätserklärung finden Sie unter www.pearl.de.
Klicken Sie auf der linken Seite auf den Link **Support (FAQ, Treiber & Co.)**.
Geben Sie anschließend im Suchfeld die Artikelnummer NC-3438 ein.