

Sehr geehrte Kundin, sehr geehrter Kunde,

vielen Dank für den Kauf dieses Obst- und Gemüseschneiders. Mit diesem Gerät ersparen Sie sich in Zukunft die lästigen Schärlarbeiten in der Küche.

Bitte lesen Sie diese Bedienungsanleitung und befolgen Sie die aufgeführten Hinweise und Tipps, damit Sie Ihren neuen Obst- und Gemüseschneider optimal einsetzen können.

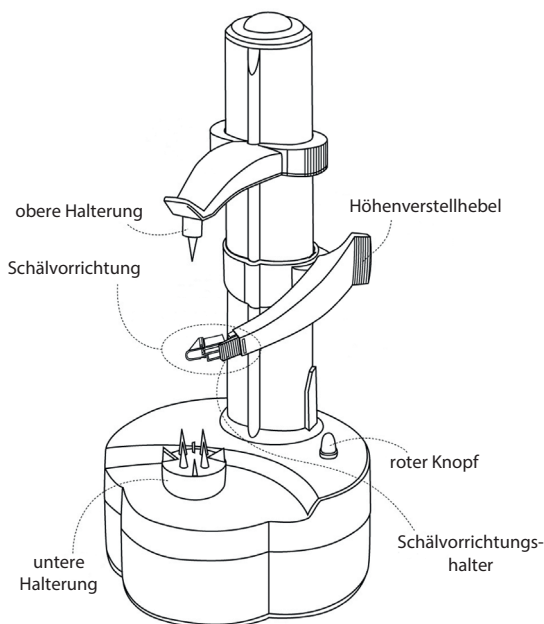
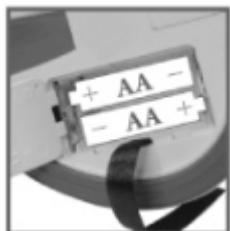
Lieferumfang

- elektrischer Obst- und Gemüseschäler
- Plastikmesser (auf der Unterseite des Gerätes)
- 2 Schälvorrichtungen (auf der Unterseite des Gerätes)
- Bedienungsanleitung

Zusätzlich benötigt: 4 Batterien des Typs AA

Batterien einsetzen

Öffnen Sie das Batteriefach an der Unterseite des Obst- und Gemüseschälers und legen Sie vier Batterien des Typs AA ein. Achten Sie hierbei auf die Hinweise zur Polarität im Inneren des Faches.

**Verwendung**

Verwenden Sie möglichst makelloses, festes und gleichmäßig geformtes Obst und Gemüse für Ihren Obst- und Gemüseschneider. Gemüse oder Obst, das größer als 14 cm ist, sollte zweigeteilt werden, damit Ihr Gerät es ordnungsgemäß halten kann.

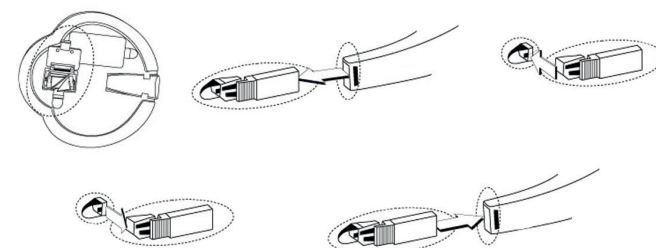
1. Drücken Sie die gewünschte Frucht sanft auf die untere Halterung.
2. Senken Sie die obere Halterung, bis die Frucht fest fixiert ist.
3. Platzieren Sie den Höhenverstellhebel am oberen Ende der Frucht.
4. Drücken Sie sanft auf die obere Halterung und gleichzeitig auf den roten Knopf.
5. Die Schälvorrichtung wird Ihre Frucht nun komplett

schälen. Das Gerät stoppt den Schälvorgang, sobald das untere Ende der Frucht erreicht ist.

6. Heben Sie die obere Halterung an.
7. Ziehen Sie die Frucht mit leichten Vor- und Rückwärtsbewegungen aus der Halterung. Achten Sie dabei darauf, dass Sie sich nicht am oberen Stachel der Halterung verletzen.
8. Mit dem Plastikmesser, das sich unter dem Gerät befindet, können Sie fehlerhafte Stellen in Ihrer Frucht ausbessern.

Wechsel der Schälvorrichtung

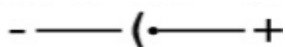
1. Auf der Unterseite des Gerätes befindet sich ein Fach mit 2 Schälvorrichtungen.
2. Drücken Sie die den Knopf an dem Schälvorrichtungshalter, um diesen zu entfernen.
3. Entfernen Sie die Schälvorrichtung, indem Sie den Clip leicht nach hinten drücken und die Schälvorrichtung nach vorne schieben.
4. Setzen Sie die neue Schälvorrichtung ein und achten Sie darauf, dass der Clip wirklich einrastet.
5. Montieren Sie danach den Schälvorrichtungshalter wieder an das Gerät.

**Reinigungshinweise**

Tauchen Sie das Gerät zur Reinigung niemals in Wasser. Verwenden Sie hierfür ein feuchtes Tuch. Entfernen Sie die Batterien, bevor Sie das Gerät reinigen.

Betrieb mit Netzteil

Sie können Ihr Gerät anstatt mit Batterien auch mit einem Netzteil (nicht im Lieferumfang enthalten) betreiben. Achten Sie darauf, dass das Netzteil 6V und 600 mA als Ausgangsspannung liefert und die Polarität der Abbildung entspricht:



Geeignetes Obst und Gemüse

Kartoffeln	Auberginen	Äpfel	Runkelrüben
Gurken	Birnen	Pfirsiche	Zitrusfrüchte
Avocados	Zucchini	Kiwis	Mangos
Weißrüben	Nektarinen	Tomaten	Ähnliche Früchte

Sicherheitshinweise

- Diese Bedienungsanleitung dient dazu, Sie mit der Funktionsweise dieses Produktes vertraut zu machen. Bewahren Sie diese Anleitung daher gut auf, damit Sie jederzeit darauf zugreifen können.
- Ein Umbauen oder Verändern des Produktes beeinträchtigt die Produktsicherheit. Achtung Verletzungsgefahr!
- Führen Sie Reparaturen nie selbst aus!
- Behandeln Sie das Produkt sorgfältig. Es kann durch Stöße, Schläge oder Fall aus bereits geringer Höhe beschädigt werden.
- Tauchen Sie das Produkt niemals in Wasser oder andere Flüssigkeiten.
- Technische Änderungen und Irrtümer vorbehalten!

Wichtige Hinweise zur Entsorgung

Dieses Elektrogerät gehört **NICHT** in den Hausmüll. Für die fachgerechte Entsorgung wenden Sie sich bitte an die öffentlichen Sammelstellen in Ihrer Gemeinde. Einzelheiten zum Standort einer solchen Sammelstelle und über ggf. vorhandene Mengenbeschränkungen pro Tag / Monat / Jahr entnehmen Sie bitte den Informationen der jeweiligen Gemeinde.

Wichtige Hinweise zu Batterien und deren Entsorgung

Batterien gehören **NICHT** in den Hausmüll. Als Verbraucher sind Sie gesetzlich verpflichtet, gebrauchte Batterien zur fachgerechten Entsorgung zurückzugeben. Sie können Ihre Batterien bei den öffentlichen Sammelstellen in Ihrer Gemeinde abgeben oder überall dort, wo Batterien der gleichen Art verkauft werden.

- Akkus haben eine niedrigere Ausgangsspannung als Batterien. Dies kann in manchen Fällen dazu führen, dass ein Gerät Batterien benötigt und mit Akkus nicht funktioniert.
- Batterien gehören nicht in die Hände von Kindern.
- Batterien, aus denen Flüssigkeit austritt, sind gefährlich. Berühren Sie diese nur mit geeigneten Handschuhen.
- Versuchen Sie nicht, Batterien zu öffnen und werfen Sie Batterien nicht in Feuer.
- Normale Batterien dürfen nicht wieder aufgeladen werden. Achtung Explosionsgefahr!
- Verwenden Sie immer Batterien desselben Typs zusammen und ersetzen Sie immer alle Batterien im Gerät zur selben Zeit!
- Nehmen Sie die Batterien aus dem Gerät, wenn Sie es für längere Zeit nicht benutzen.

Konformitätserklärung

Hiermit erklärt PEARL.GmbH, dass sich das Produkt NC-3447 in Übereinstimmung mit der RoHS-Richtlinie 2011/65/EU und der EMV-Richtlinie 2014/30/EU befindet.

Qualitätsmanagement
Dipl. Ing. (FH) Andreas Kurtasz
29.04.2016

Informationen und Antworten auf häufige Fragen (FAQs) zu vielen unserer Produkte sowie ggfs. aktualisierte Handbücher finden Sie auf der Internetseite:

www.rosensteinundsoehne.de

Geben Sie dort im Suchfeld die Artikelnummer oder den Artikelnamen ein.

Chère cliente, cher client,

Nous vous remercions d'avoir choisi ce produit. Grâce à l'éplucheur pour fruits et légumes, gagnez du temps lors de la préparation de vos plats, pâtisseries, etc. Afin d'utiliser au mieux votre nouveau produit, veuillez lire attentivement ce mode d'emploi et respecter les consignes et astuces suivantes.

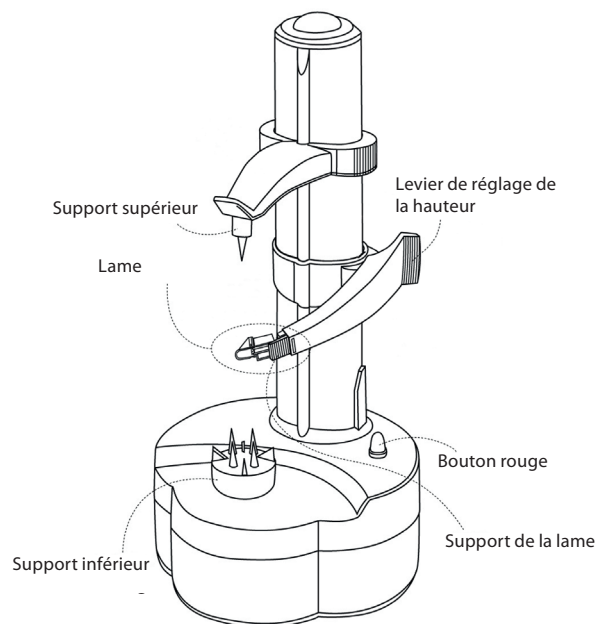
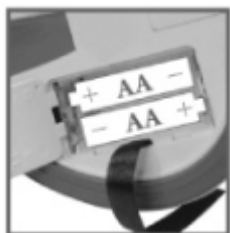
Contenu

- Éplucheur électrique pour fruits et légumes
- Couteau en plastique (situé sur la partie inférieure de l'appareil)
- 2 lames (situées sur la partie inférieure de l'appareil)
- Mode d'emploi

Accessoires requis (non fournis) : 4 piles de type AA

Mise en place des piles

Ouvrez le compartiment à piles situé sur le dessous de l'appareil, et insérez quatre piles AA. Ce faisant, respectez les consignes de polarité inscrites à l'intérieur du compartiment.

**Utilisation**

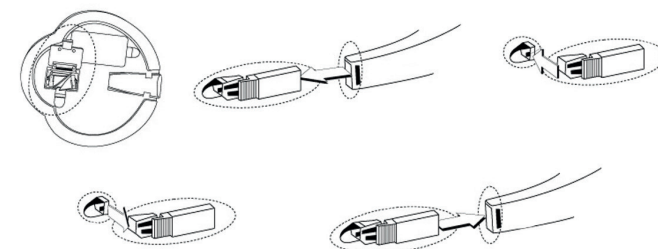
Utilisez de préférence des fruits et légumes fermes, aux formes régulières, pour l'éplucheur. Les fruits ou légumes mesurant plus de 14 cm doivent être coupés en deux pour que l'éplucheur puisse les maintenir correctement.

1. Placez le fruit à éplucher avec précaution sur le support situé sur le socle.
2. Baissez la partie supérieure de l'éplucheur jusqu'à ce que le fruit soit bien fixé sur l'éplucheur.
3. Placez la pièce qui permet de régler la hauteur à l'extrémité supérieure du fruit.
4. Maintenez à la fois la partie supérieure de l'éplucheur et appuyez sur le bouton rouge.
5. La lame épluche maintenant complètement votre fruit. L'appareil arrête d'éplucher dès qu'il a atteint la partie inférieure du fruit.

6. Soulevez le support supérieur de l'appareil.
7. Retirez le fruit du support en effectuant de légers mouvements vers l'avant et l'arrière. Faites attention à ne pas vous blesser avec l'aiguillon situé en haut de l'appareil !
8. Le couteau en plastique situé sous l'appareil vous permet d'améliorer si nécessaire l'épluchage de vos fruits et légumes.

Remplacement de la lame

1. Sous l'appareil se trouve un compartiment contenant 2 lames.
2. Appuyez sur le bouton du support à lame pour le retirer.
3. Retirez la lame en poussant le clip légèrement vers l'arrière et en glissant le support à lame vers l'avant.
4. Placez la nouvelle lame et veillez à ce que le clip soit bien enclenché.
5. Remplacez ensuite le support à lame sur l'appareil.

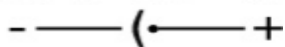
**Consignes de nettoyage**

Ne plongez jamais l'appareil dans l'eau pour le laver ! Utilisez pour cela un chiffon humide. Retirez les piles avant de nettoyer l'appareil.

Utilisation avec adaptateur secteur

Vous pouvez également utiliser votre appareil en le branchant au réseau électrique avec un adaptateur secteur (non fourni). Veillez à ce que l'adaptateur produise une tension de sortie de 6 V et 600 mA,

et qu'il corresponde à la polarité de indiquée sur le schéma :



Fruits et légumes adaptés

Pommes de terre	Aubergines	Pommes	Betteraves fourragères
Concombres	Poires	Pêches	Agrumes
Avocats	Courgettes	Kiwis	Mangues
Betteraves blanches	Nectarines	Tomates	fruits et légumes similaires

Consignes de sécurité

- Ce mode d'emploi vous permet de vous familiariser avec le fonctionnement du produit. Conservez-le précieusement afin de pouvoir le consulter en cas de besoin.
- Pour connaître les conditions de garantie, veuillez contacter votre revendeur. Veuillez également tenir compte des conditions générales de vente !
- Veillez à utiliser le produit uniquement comme indiqué dans la notice. Une mauvaise utilisation peut endommager le produit ou son environnement.
- Le démontage ou la modification du produit affecte sa sécurité. Attention, risque de blessure !
- Ne tentez jamais de réparer vous-même le produit !
- Manipulez le produit avec précaution. Un coup, un choc, ou une chute, même de faible hauteur, peut l'endommager.
- Ne plongez jamais l'appareil dans l'eau ni dans aucun autre liquide.
- Surveillez les enfants pour vous assurer qu'ils ne jouent pas avec l'appareil.

- En cas d'utilisation avec un adaptateur secteur (en option) : cet appareil n'est pas conçu pour être utilisé par des personnes (y compris les enfants) dont les capacités physiques, sensorielles ou mentales sont réduites, ou des personnes dénuées d'expérience ou de connaissance, sauf si elles ont pu bénéficier, par l'intermédiaire d'une personne responsable de leur sécurité, d'une surveillance ou d'instructions préalables concernant l'utilisation de l'appareil.
- Si le câble d'alimentation est endommagé, il doit être remplacé par le fabricant, son service après-vente ou des personnes de qualification similaire afin d'éviter tout danger. N'utilisez pas l'appareil tant que la réparation n'a pas été effectuée.
- Aucune garantie ne pourra être appliquée en cas de mauvaise utilisation.
- Le fabricant décline toute responsabilité en cas de dégâts matériels ou dommages (physiques ou moraux) dus à une mauvaise utilisation et/ou au non-respect des consignes de sécurité.
- Sous réserve de modification et d'erreur !

Consignes importantes pour le traitement des déchets

Cet appareil électronique ne doit PAS être jeté dans la poubelle de déchets ménagers. Pour l'enlèvement approprié des déchets, veuillez vous adresser aux points de ramassage publics de votre municipalité. Les détails concernant l'emplacement d'un tel point de ramassage et des éventuelles restrictions de quantité existantes par jour/mois/année, ainsi que sur des frais éventuels de collecte, sont disponibles dans votre municipalité.

Consignes importantes sur les piles et leur recyclage

Les piles ne doivent PAS être jetées dans la poubelle de déchets ménagers. Chaque consommateur est aujourd'hui obligé de jeter les piles usées dans les poubelles spécialement prévues à cet effet.

Vous pouvez déposer vos piles usagées dans les déchetteries municipales et dans les lieux où elles sont vendues.

- Les accumulateurs délivrent parfois une tension plus faible que les piles. Dans la mesure du possible, utilisez l'appareil avec des piles alcalines plutôt que des accumulateurs.
- Maintenez les piles hors de portée des enfants.
- Les batteries/piles dont s'échappe du liquide sont dangereuses. Ne les manipulez pas sans gants adaptés.
- N'essayez pas d'ouvrir les batteries/piles. Ne les jetez pas au feu.
- Les piles normales ne sont pas rechargeables. Attention : risque d'explosion !
- N'utilisez ensemble que des batteries/piles du même type, et remplacez-les toutes en même temps !
- Retirez les batteries/piles de l'appareil si vous ne comptez pas l'utiliser pendant une période prolongée.

Déclaration de conformité

La société PEARL.GmbH déclare ce produit NC-3447 conforme aux directives actuelles suivantes du Parlement Européen : 2011/65/UE, relative à la limitation de l'utilisation de certaines substances dangereuses dans les équipements électriques et électroniques, et 2014/30/UE, concernant la compatibilité électromagnétique.

Kurtasz, A.

Service Qualité
Dipl. Ing. (FH) Andreas Kurtasz
29.04.2106