

Sehr geehrte Kundin, sehr geehrter Kunde,

vielen Dank für den Kauf dieses Milchaufschäumers. Schäumen Sie bequem Milch auf und genießen Sie Ihren Kaffee mit einer schönen Milchschaumkrone oder machen Sie im Handumdrehen eine heiße Tasse Milch.

Bitte lesen Sie diese Bedienungsanleitung und befolgen Sie die darin aufgeführten Hinweise und Tipps, damit Sie Ihren neuen Milchaufschäumer optimal nutzen können.

Lieferumfang

- Milchaufschäumer
- Bedienungsanleitung

Technische Daten

Eingangsspannung: AC 230 V / 50 Hz

Leistung: 450 W

Max. Kapazität: 450 ml

Fassungsvermögen für Milchschaum: 100 ml

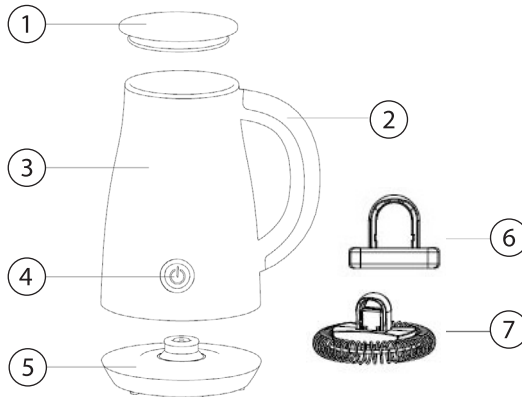
Fassungsvermögen für warme Milch: 200 ml

Maße: 200 x 160 x 130 mm

Kabellänge: 65 cm

Produktdetails

1. Deckel
2. Griff
3. Kanne
4. Ein/Aus-Taste
5. Station
6. Rührquirl
7. Aufschäumer



HINWEIS:

BENUTZEN Sie den Rührquirl, um die Milch beim Erhitzen stetig umzurühren und ein Verkleben zu vermeiden. Benutzen Sie den Aufschäumer, um Milch zu Milchschaum aufzuschäumen.

Milch aufschäumen und erhitzen

1. Stellen Sie den Milchaufschäumer auf eine stabile ebene Fläche.
2. Öffnen Sie den Deckel und legen Sie entweder den Aufschäumer oder den Rührquirl auf die Welle am Boden der Kanne.
3. Befüllen Sie anschließend die Kanne mit Milch.



ACHTUNG:

BITTE beachten Sie, dass die maximale Befüllung beim Milchaufschäumen 100 ml und beim Erhitzen 200 ml beträgt. Bei Nichtbeachten der Füllmengen kann dies zum Überlaufen der Kanne und zu Schäden am Milchaufschäumer führen.

4. Legen Sie den Deckel auf die Kanne und verschließen Sie sie.
5. Verbinden Sie den Netzstecker mit einer freien Steckdose.
6. Der Ein/Aus-Taste beginnt rot zu leuchten. Drücken Sie den Ein/Aus-Taste, um die Zubereitung zu starten. Der Milchaufschäumer arbeitet solange, bis die Milch eine Temperatur von ca. 70° C erreicht hat und stoppt anschließend. Der Ein/Aus-Schalter leuchtet während der Zubereitung blau. Sie

können die Zubereitung durch Drücken des Ein/Aus-Taste jederzeit abbrechen.



ACHTUNG:

HALTEN Sie zwischen jedem Gebrauch eine Ruhezeit von mindestens drei Minuten ein. Bei nichtbeachten wechselt der Milchaufschäumer nach der fünften Zubereitung automatisch in einen Schutzmodus.

7. Öffnen Sie den Deckel der Kanne und genießen Sie die Milch oder den Schaum.

Milchaufschäumen ohne erhitzen

1. Wiederholen Sie Schritt 1-5 (Milch aufschäumen und erhitzen). Verwenden Sie hierbei den Aufschäumer statt des Rührquirls.
2. Drücken Sie innerhalb von zwei Sekunden dreimal hintereinander die Ein/Aus-Taste, um die Zubereitung des kalten Milchschaums zu starten. Die Ein/Aus-Taste blinkt bei der Zubereitung blau und leuchtet nach Beendigung wieder rot.

Milch erhitzen ohne aufschäumen

Wiederholen Sie Schritt 1-6 (Milch aufschäumen und erhitzen). Verwenden Sie hierbei den Rührquirl anstatt des Aufschäumers.

Reinigung und Pflege



ACHTUNG

REINIGEN Sie das Gerät niemals unter fließendem Wasser! Achten Sie darauf, dass keine Feuchtigkeit in die Öffnungen und Spalten des Geräts dringt. Halten Sie Feuchtigkeit von den elektrischen Teilen des Geräts fern! Das Produkt ist nicht zur Reinigung in einer Geschirrpülmaschine geeignet.

- Trennen Sie das Gerät vor der Reinigung von der Stromversorgung und lassen Sie es vollständig abkühlen.
- Reinigen Sie den Deckel, Aufschäumer, Rührquirl und die Innenseite der Kanne mit warmem Wasser und gegebenenfalls einem milden Reinigungsmittel.
- Reinigen Sie die Außenseite der Kanne und die Station nur mit einem trockenen Tuch.
- Lassen Sie das Gerät sorgfältig trocknen, bevor Sie es wieder einschalten.

Sicherheitshinweise

- Diese Bedienungsanleitung dient dazu, Sie mit der Funktionsweise dieses Produktes vertraut zu machen. Bewahren Sie diese Anleitung daher gut auf, damit Sie jederzeit

darauf zugreifen können.

- Ein Umbauen oder Verändern des Produktes beeinträchtigt die Produktsicherheit. Achtung Verletzungsgefahr!
- Führen Sie Reparaturen nie selbst aus!
- Behandeln Sie das Produkt sorgfältig. Es kann durch Stöße, Schläge oder Fall aus bereits geringer Höhe beschädigt werden.
- Halten Sie die elektrischen Teile des Produkts fern von Feuchtigkeit und extremer Hitze.
- Tauchen Sie die elektrischen Teile des Produkts niemals in Wasser oder andere Flüssigkeiten.
- Technische Änderungen und Irrtümer vorbehalten!

Hinweise bei Geräten mit Stromversorgung

Das Gerät wird mit elektrischem Strom betrieben, dabei besteht grundsätzlich die Gefahr eines elektrischen Schlags. Deshalb:

- Fassen Sie den Stecker nie mit nassen Händen an. Betreiben Sie das Gerät nicht im Freien oder in Räumen mit hoher Luftfeuchtigkeit.
- Wenn Sie den Stecker aus der Steckdose herausziehen wollen, ziehen Sie immer direkt am Stecker. Ziehen Sie niemals am Kabel, es könnte beschädigt werden. Transportieren Sie das Gerät zudem niemals am



Kabel.

- Achten Sie darauf, dass das Stromkabel nicht geknickt, eingeklemmt, überfahren wird oder mit Hitzequellen oder scharfen Kanten in Berührung kommt. Es darf außerdem nicht zur Stolperfalle werden.
- Benutzen Sie nach Möglichkeit keine Verlängerungskabel. Falls dies unumgänglich ist, benutzen Sie nur GS-geprüfte, spritzwassergeschützte, einfache Verlängerungskabel (keine Mehrfachsteckdosen), die für die Leistungsaufnahme des Geräts ausgelegt sind.
- Stellen Sie vor dem Anschließen an die Stromversorgung sicher, dass die auf dem Typenschild angegebene elektrische Spannung mit der Spannung Ihrer Steckdose übereinstimmt. Benutzen Sie nur Steckdosen mit Schutzkontakt.

Wichtige Hinweise zur Entsorgung

Dieses Elektrogerät gehört nicht in den Hausmüll. Für die fachgerechte Entsorgung wenden Sie sich bitte an die öffentlichen Sammelstellen in Ihrer Gemeinde. Einzelheiten zum Standort einer solchen Sammelstelle und über ggf. vorhandene Mengenbeschränkungen pro Tag/Monat/Jahr entnehmen Sie bitte den Informationen der jeweiligen Gemeinde.

Konformitätserklärung

Hiermit erklärt PEARL.GmbH, dass sich das Produkt NC-3485 in Übereinstimmung mit der EMV-Richtlinie 2014/30/EU, der Niederspannungsrichtlinie 2014/35/EU und der RoHS-Richtlinie 2011/65/EU befindet.



Qualitätsmanagement
Dipl.-Ing. (FH) Andreas Kurtasz
08.07.2016

Die ausführliche Konformitätserklärung finden Sie unter www.pearl.de/support. Geben Sie dort im Suchfeld die Artikelnummer NC-3485 ein.

Chère cliente, cher client,

Nous vous remercions pour l'achat de cet article. Faites mousser votre lait de façon pratique et rapide pour profiter à tout moment d'un café savoureux et onctueux, ou bien buvez simplement une bonne tasse de lait chaud dès que l'envie vous prend.

Afin d'utiliser au mieux votre nouveau produit, veuillez lire attentivement ce mode d'emploi et respecter les consignes et astuces suivantes.

Contenu

- Mousseur à lait
- Mode d'emploi

Caractéristiques techniques

Entrée : 450 W, 230 V, 50 Hz

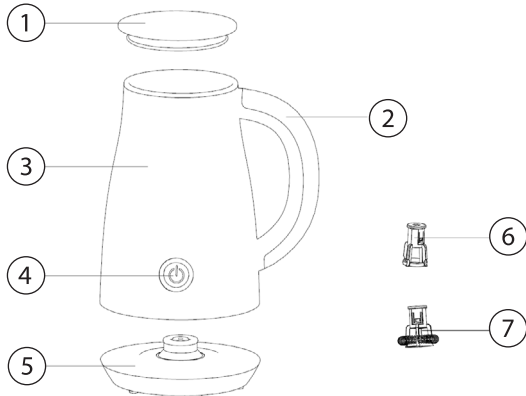
Max. Capacité : 450 ml

Capacité de volume pour mousse de lait : 100 ml

Capacité de volume de lait chaud : 200 ml

Description du produit

1. Couvercle
2. Manche
3. Pichet
4. Interrupteur marche/arrêt
5. Base
6. Fouet
7. Mousseur



NOTE :

Utilisez le fouet pour remuer le lait en continu pendant qu'il chauffe et ainsi éviter qu'il colle.

Utilisez le mousseur pour transformer le lait en mousse.

Faire mousser et chauffer le lait

1. Placez le mousseur à lait sur une surface plane et stable.
2. Ouvrez le couvercle et placez soit le mousseur, soit le fouet sur l'arbre pivot au fond du pichet.
3. Remplissez ensuite le pichet avec du lait.



ATTENTION :

N'oubliez pas que le niveau de remplissage maximum est de 100 ml pour la mousse de lait et 200 ml pour faire chauffer le lait. Si vous ne respectez pas les quantités, le lait risque de déborder du pichet, et l'appareil risque d'être endommagé.

4. Placez le couvercle sur le pichet et fermez-le.
5. Branchez le câble d'alimentation à une prise secteur. L'interrupteur marche/arrêt s'allume en rouge.
6. Appuyez sur l'interrupteur marche/arrêt pour démarrer la préparation. Le mousseur à lait travaille jusqu'à ce que le lait ait atteint une température d'environ 70 °C et s'arrête alors automatiquement. Pendant la préparation, l'interrupteur marche/arrêt brille en bleu. Vous pouvez interrompre la préparation en appuyant à n'importe quel moment sur l'interrupteur marche/arrêt.



ATTENTION :

Entre chaque utilisation, veillez à laisser un intervalle minimum de trois minutes pour laisser l'appareil reposer. Si vous ne respectez pas cette règle, le mousseur à lait passe automatiquement en mode protection au bout de la cinquième préparation.

7. Ouvrez le couvercle du pichet et savourez votre lait chaud ou votre mousse.

Faire mousser le lait sans le chauffer

1. Répétez les étapes 1 à 5 (du chapitre „Faire mousser et chauffer le lait“). Pour cela, utilisez le mousseur plutôt que le fouet.
2. Appuyez 3 fois de suite, dans un délai de 2 secondes, sur l'interrupteur marche/arrêt pour démarrer la préparation de la mousse de lait froide. L'interrupteur marche/arrêt clignote en bleu pendant la préparation, puis brille de nouveau en rouge une fois que c'est terminé.

Chauffer le lait sans le faire mousser

Répétez les étapes 1 à 6 (du chapitre „Faire mousser et chauffer le lait“). Pour cela, utilisez le fouet plutôt que le mousseur.

Nettoyage et entretien



ATTENTION

Ne nettoyez jamais l'appareil à l'eau courante ! Veillez à ce qu'aucun élément humide ne s'introduise pas dans les orifices et fentes de l'appareil. Maintenez les éléments électriques à distance de toute humidité ! Le produit ne doit pas être placé dans un lave-vaisselle.

- Avant le nettoyage, débranchez l'appareil de l'alimentation et laissez-le refroidir complètement.
- Nettoyez le couvercle, le mousseur, le fouet et l'intérieur du pichet avec de l'eau chaude et éventuellement un peu de produit nettoyant.
- Nettoyez la base et l'extérieur du pichet uniquement avec un chiffon sec.
- Laissez bien sécher l'appareil avant de le rallumer.

Consignes de sécurité

- Ce mode d'emploi vous permet de vous familiariser avec le fonctionnement du produit. Conservez-le précieusement afin de pouvoir le consulter en cas de besoin.
- Pour connaître les conditions de garantie, veuillez contacter votre revendeur. Veuillez également tenir compte des conditions générales de vente !
- Veillez à utiliser le produit uniquement comme indiqué dans la notice. Une mauvaise utilisation peut endommager le produit ou son environnement.
- Le démontage ou la modification du produit affecte sa sécurité. Attention, risque de blessure !
- Ne tentez jamais de réparer vous-même le produit !
- Manipulez le produit avec précaution. Un coup, un choc, ou une chute, même de faible hauteur, peut l'endommager.
- N'exposez pas les éléments électriques du produit à l'humidité ni à une chaleur extrême.
- Conservez le produit hors de la portée des enfants !
- Cet appareil n'est pas conçu pour être utilisé par des personnes (y compris les enfants) dont les capacités physiques, sensorielles ou mentales sont réduites, ou des personnes dénuées d'expérience ou de connaissance, sauf si elles ont pu bénéficier, par l'intermédiaire d'une personne responsable de leur sécurité, d'une surveillance ou d'instructions préalables concernant l'utilisation de l'appareil.
- Si le câble d'alimentation est endommagé, il doit être remplacé par le fabricant, son service après-vente ou des personnes de qualification similaire afin d'éviter tout danger. N'utilisez pas l'appareil tant que la réparation n'a pas été effectuée.
- Ne plongez jamais les éléments électriques du produit dans l'eau ni dans aucun autre liquide.
- Aucune garantie ne pourra être appliquée en cas de mauvaise utilisation.
- Le fabricant décline toute responsabilité en cas de dégâts matériels ou dommages (physiques ou moraux) dus à une mauvaise utilisation et/ou au non-respect des consignes de sécurité.
- Sous réserve de modification et d'erreur !

Notes sur les appareils à alimentation électrique

Cet appareil est alimenté par un courant électrique ; de ce fait, le risque de choc électrique est foncièrement constant.

Risque de choc électrique ! Par conséquent :

- Ne saisissez jamais le connecteur avec des mains mouillées. N'utilisez pas l'appareil en extérieur ou dans des pièces avec une humidité élevée.
- Lorsque vous débranchez la fiche de la prise murale, tirez toujours directement sur le connecteur. Ne tirez jamais sur le câble, il pourrait être endommagé. Ne transportez jamais l'appareil en le tenant par le câble.
- Veillez à ne pas plier, écraser, pincer le câble d'alimentation, ni à l'exposer à des sources de chaleur ou des objets pointus ou tranchants. Évitez de laisser l'appareil devenir un obstacle sur lequel quelqu'un risquerait de trébucher.
- Si possible, n'utilisez pas de câble de rallonge. Si cela s'avère inévitable, veillez à n'utiliser que des câbles de rallonge simples (pas de multiprise), correspondant aux normes de sécurité en vigueur, protégés contre les éclaboussures et conçus avec des caractéristiques appropriées à l'appareil.
- Avant de le brancher à l'alimentation, assurez-vous que l'indication de tension électrique inscrite sur l'appareil correspond bien à celle délivrée par votre prise murale. Utilisez uniquement des prises murales reliées à la terre.

Consignes importantes concernant le traitement des déchets

Cet appareil électronique ne doit pas être jeté dans la poubelle de déchets ménagers. Pour l'enlèvement approprié des déchets, veuillez vous adresser aux points de ramassage publics de votre municipalité. Les détails concernant l'emplacement d'un tel point de ramassage et des éventuelles restrictions de quantité existantes par jour/mois/année, ainsi que sur des frais éventuels de collecte, sont disponibles dans votre municipalité.

Déclaration de conformité

La société PEARL.GmbH déclare ce produit NC-3485 conforme aux directives actuelles suivantes du Parlement Européen : 2001/95/CE, relative à la sécurité générale du produit, 2004/108/CE, relative au rapprochement des législations des États membres concernant la compatibilité électromagnétique, 2006/95/CE, relative au matériel électrique destiné à être employé dans certaines limites de tension, et 2011/65/UE, relative à la limitation de l'utilisation de certaines substances dangereuses dans les équipements électriques et électroniques.

PEARL.GmbH, PEARL-Str. 1-3, D-79426 Buggingen, Allemagne



Directeur Service Qualité
Dipl.-Ing. (FH) Andreas Kurtasz
15.09.2014